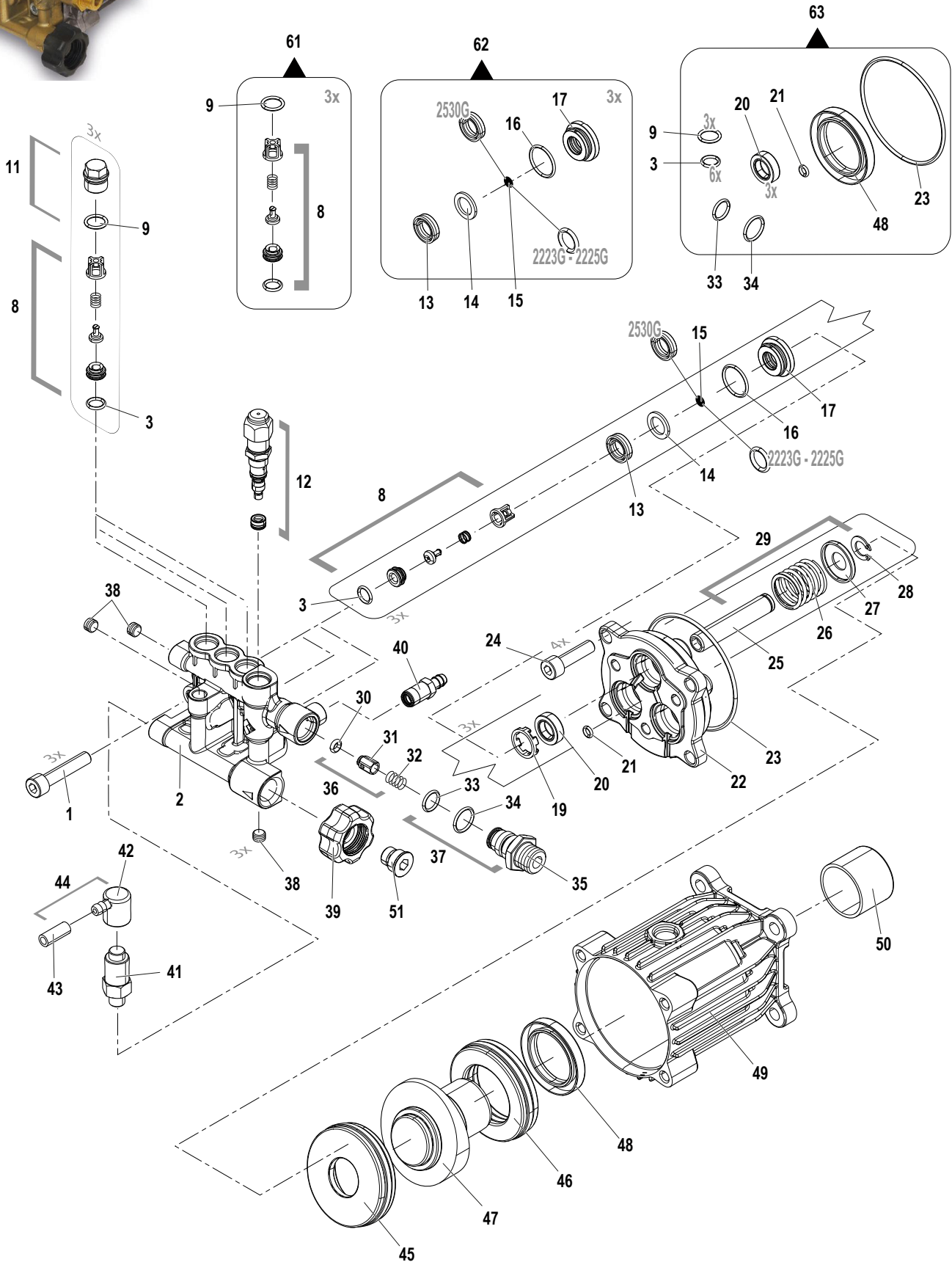


3400 RPM

6527 0001 CXD 2223G TE AL
 6527 0002 CXD 2225G TE OT
 6527 0004 CXD 2530G TE OT



N°	Cod.	Descrizione	Description	Note	Qty	Model
1	3609 0219	Vite	Screw	M8x40	3	
2	3218 0557	Testata Pompa in Alluminio	Aluminum Head		1	2223G
	3218 0556	Testata Pompa in Ottone	Brass Head		1	2225G - 2530G
3	1210 0465	O-ring	O-ring	1,78x8,73 NBR SH. 90	6	
8	1220 0227	Gruppo Vam	Valve kit		6	
	1220 0235	Gruppo Vam	Valve kit		6	2530G
9	1210 0721	O-ring	O-ring	1,78x11,11 NBR SH. 90	3	
11	3202 0461	Kit Tappo + O-ring	Plug Kit + O-ring		3	
12	1215 0669	Kit Valv. Regol. + Sede	Reg. Valve Kit + Seat		1	
13	1241 0072	Tenuta acqua	Water seal	Ø12x18x5 NBR SH. 90	3	
	1241 0254	Tenuta acqua	Water seal	Ø12x18x5 NBR SH. 90	3	2530G
14	0009 0947	Anello antiestrusione	Reg. Valve Kit + Seat	18x12.05x1.7	3	
	0009 1015	Anello antiestrusione	Reg. Valve Kit + Seat	18x12.05x1.7	3	2530G
15	1210 0818	O-ring	O-ring	11,9x2,62	3	
	1241 0254	Tenuta acqua	Water seal	Ø12x18x5 NBR SH. 90	3	2530G
16	1210 0233	O-ring	O-ring	18,77x1,78 SH70	3	
17	0204 0142	Boccola appoggio tenuta	Support bush seal		3	
	0009 0939	Boccola appoggio tenuta	Support bush seal		3	2530G
19	0009 0347	Distanziale tenuta olio	Oil spacer	25	3	
	0601 0804	Distanziale tenuta olio	Oil spacer		3	2530G
20	0019 0211	Anello tenuta olio	Rotary shaft seal	Ø12x20x6 16 VSO KC4	3	
21	1210 0014	O-ring	O-ring	4,48x1,78	1	
22	0424 0560	Corpo guida pistoni	Piston body guide	Ø12	1	
	0424 0571	Corpo guida pistoni	Piston body guide	Ø12	1	2530G
23	1210 0585	O-ring	O-ring	2,5x67 70SH	1	
24	3609 0006	Vite TCEI	Screw	M8x30 UNI 5931 ZNT	4	
25	2409 0310	Pistone	Piston	Ø12	3	
	2409 0305	Pistone	Piston	Ø12	3	2530G
26	1802 0393	Molla pistone	Piston spring	ØINT 20 L=35,6 FILO 2,3	3	
27	0009 0948	Fermo Ø25.2	Retaining ring	per molla pistone	3	
28	3019 0055	Seeger esterno	Spring	Ø11 UNI 7435	3	
	3019 0059	Seeger esterno	Spring	Ø11 UNI 7993	3	2530G
29	2409 0311	Kit pistone	Piston kit		3	
	2409 0346	Kit pistone	Piston kit		3	2530G

N°	Cod.	Descrizione	Description	Note	Qty	Model
30	1210 0819	O-ring	O-ring	4x2,5 SH.70 Viton	3	
31	2409 0312	Pistone NON Ritorno	Check valve		1	
32	1802 0394	Molla Pistone NON Ritorno	Check valve spring		1	
33	1210 0473	O-ring	O-ring	1,78x9,25 90SH	1	
34	1210 0415	O-ring	O-ring	1,78x12,42 90 SH	1	
35	3410 0399	Eiettore	Ejector body	3/8" NPT	1	
36	2409 0313	Kit pistone NON ritorno	Piston kit		1	
37	3410 0400	Kit Eiettore	Ejector kit		1	
38	3202 0462	Tappo	Plug	G1/8x8	3	
39	1227 0075	Ghiera	Ring Nut		1	
40	2800 0546	Kit Raccordo Asp. Deterg.	Detergent suction connection kit		1	
41	3230 0053	Valvola termica	Thermic valve	G 1/8"	1	
42	0402 0586	Coperchio valvola termica	Thermic valve cover		1	
43	3208 1401	Tubo trasparente	Trasparent hose	Ø5x8 L=250mm	1	
44	3301 1591	Kit Cappuccio + Tubo	Thermic valve kit		1	
45	0438 0146	Kit cuscinetto lato pistoni	Bearing kit piston side		1	
46	0438 0147	Kit cuscinetto lato albero	Bearing kit shaft side		1	
47	0001 1013	Albero eccentrico	Eccentric shaft	Ø19 12°	1	
48	0019 0212	Anello tenuta albero	Shaft sealing ring	35x50x7 viton	1	
49	0403 0551	Carter Pompa	Pump carter		1	
50	0204 0143	Boccola albero	Shaft bush		1	
51	2803 3487	Raccordo Speciale	Special Connection	G3/8"	1	

Kit Ricambi

Spare Parts Kit

61	5025 0084	Kit valvola asp/mandata	Complete valve kit		1	
	5025 0103	Kit valvola asp/mandata	Complete valve kit		1	2530G
62	5019 0747	Kit guarnizioni Pistoni	Pistons gaskets kit		1	
	5019 0776	Kit guarnizioni Pistoni	Pistons gaskets kit		1	2530G
63	5019 0748	Kit guarnizioni Pompa	Pump gaskets kit		1	