

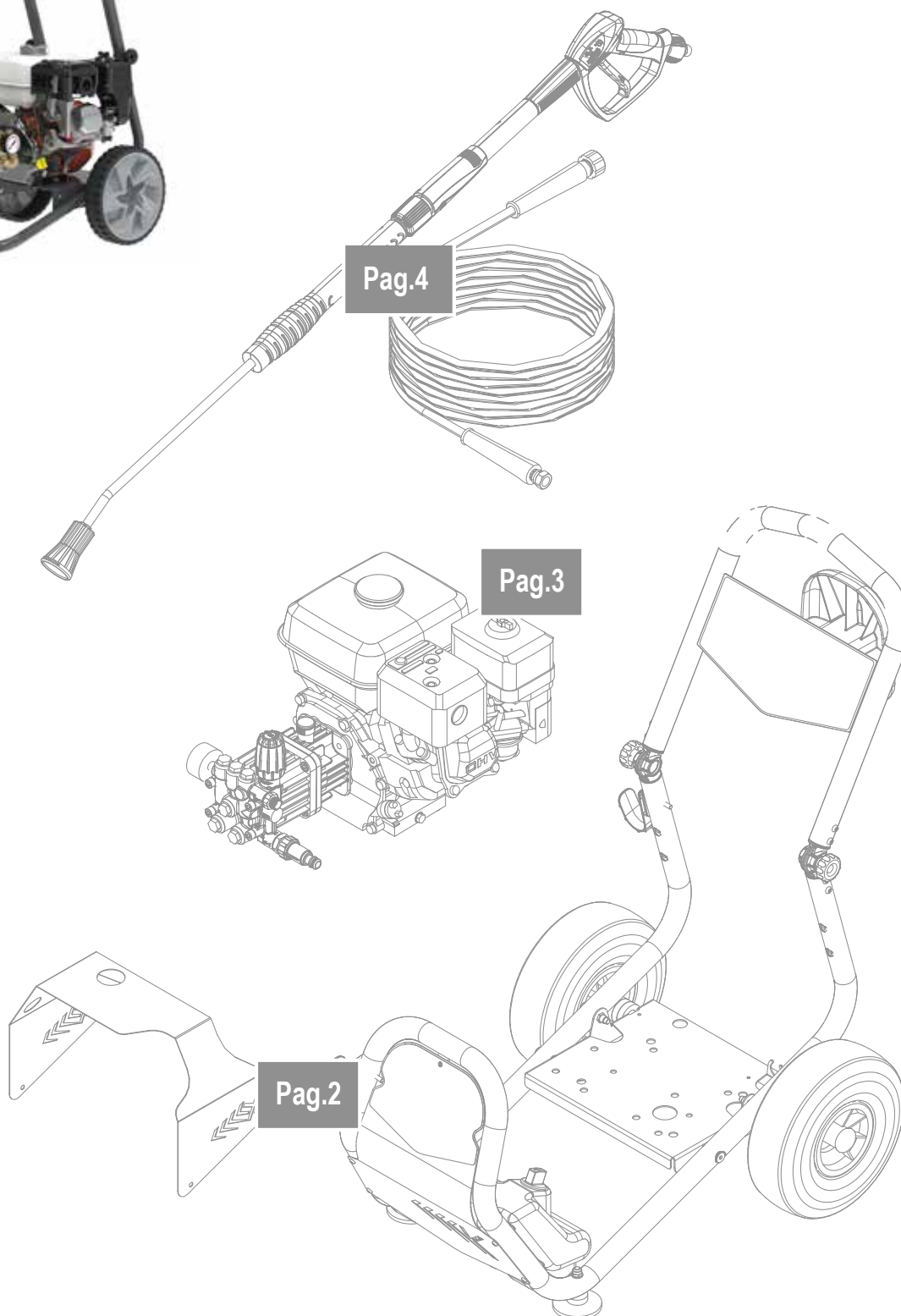
FDX BLADE

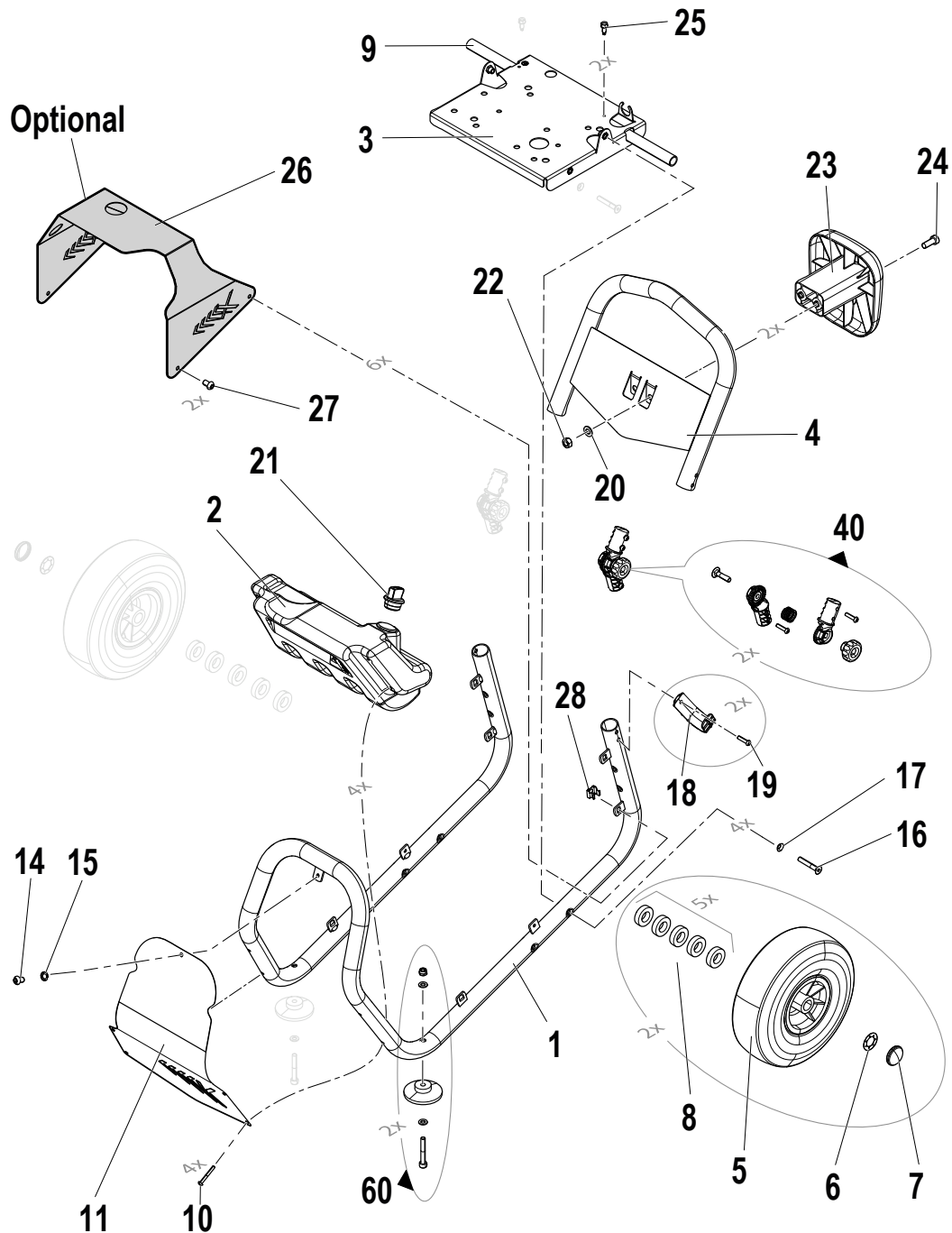
Componenti Principali



Main Components

9066000100	FDX BLADE 5.13 13/150G (GP160+AXD)
9066000200	FDX BLADE 5.12 12/170G (GX160+AXD)
9066000300	FDX BLADE 5.13 13/150G (GX160+AXD)
9066000400	FDX BLADE 6.13 13/180G (GX200+LWD)





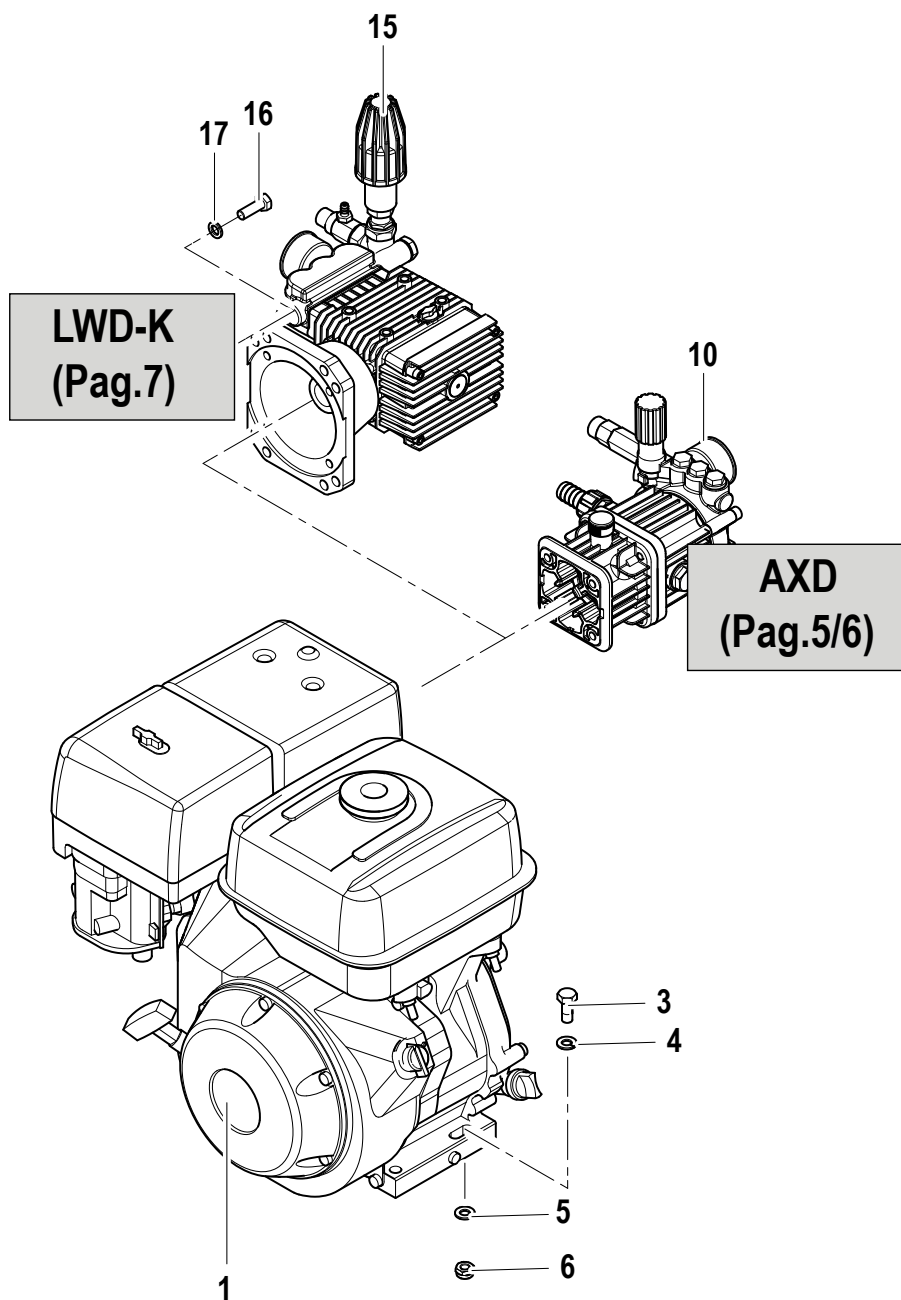
N°	Cod.	Descrizione	Description	Note	Qty	Model
1	3206 0416	Telaio	Frame		1	
2	3029 0062	Serbatoio Detergente	Detergent Tank		1	
3	3206 0382	Base Motore	Motor base		1	
4	1803 0132	Manubrio	Handlebars		1	
5	2810 0018	Ruota	Wheel	D.260 x 85	2	
6	0009 0094	Anello di bloccaggio	Locking Ring		2	
7	0402 0478	Copriruota	Wheel Cover	RAL 7015	2	
8	2812 0071	Rondella Plastica	Plastic Washer		10	
9	0017 0038	Assale ruote	Wheels Axle		1	
10	3605 0210	Vite	Screw	M5x40	4	
11	0477 0533	Carena Frontale	Front Cover		1	
14	3605 0153	Vite	Screw	M6x10	1	
15	2807 0024	Rosetta Dentata	Toothed Washer	M6	1	
16	3621 0038	Vite	Screw	M8x50	4	
17	2819 0040	Rosetta Conica	Conical Washer	M8	4	
18	1202 0087	Gancio	Hook		1	
19	3605 0209	Vite	Screw	M6x25	1	
20	2811 0234	Rosetta	Washer	10,5x20x2	2	
21	3200 0243	Tappo	Cap		1	
22	0604 0174	Dado	Nut	M10	2	

N°	Cod.	Descrizione	Description	Note	Qty	Model
23	3002 0910	Supporto Tubo	Hose Support		1	
24	3609 0290	Vite	Screw	M10x25	2	
25	3625 0104	Vite	Screw	4,2x13	2	
26	0477 0535	Carena Superiore	Upper Cover		1	Optional
27	3605 0153	Vite	Screw	M6x10	8	
28	0600 0083	Dado Speciale	Special Nut	M6	6	

Kit Ricambi

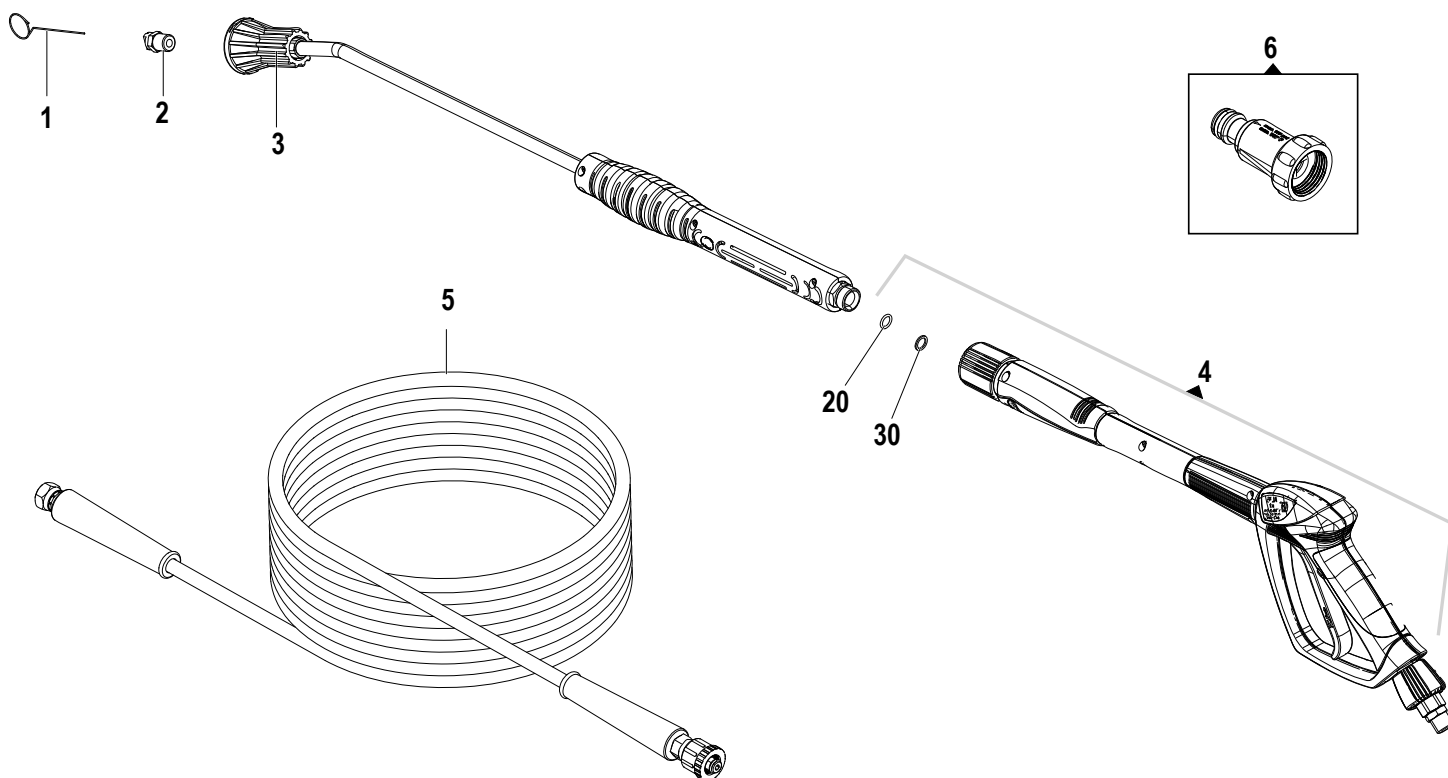
Spare Parts Kit

N°	Cod.	Descrizione	Description	Note	Qty	Model
40	5027 0106	Kit Cerniera Completo	Complete Hinge Kit		1	
60	5027 0108	Kit Piede Completo	Complete Foot Kit		1	



N°	Cod.	Descrizione	Description	Note	Qty	Model
1	1830 0246	Motore a Scoppio	Gas Engine	HONDA GP160	1	13/150G
1	1830 0100	Motore a Scoppio	Gas Engine	HONDA GX160	1	12/170G
1	1830 0142	Motore a Scoppio	Gas Engine	HONDA GX200	1	13/180G
2	1602 0039	Linguetta	Key	4,75x4,75x45	1	13/180G
3	3607 0018	Vite Testa Esagonale	Hexagonal Screw	M8x40	4	
4	2811 0016	Rondella	Washer	Ø8,4x17x1,6	4	

N°	Cod.	Descrizione	Description	Note	Qty	Model
5	2811 0016	Rondella	Washer	Ø8,4x17x1,6	4	
6	0604 0039	Dado	Nut	M8x9,5	4	
10	6501 0119	Pompa	Pump	AXD 3522G	1	13/150G
10	6501 0120	Pompa	Pump	AXD 3025G	1	12/170G
10	6303 0566	Pompa	Pump	LWD-K 3525G	1	13/180G
16	3607 0119	Vite Testa Esagonale	Hexagonal Screw	5/16"24 UNFx1"	4	
17	2819 0004	Rondella	Washer	Ø8,4x14,4x2	4	



N°	Cod.	Descrizione	Description	Note	Qty	Model
1	0455 0013	Spillo pulizia Ugello	Nozzle Cleaning Pin		1	
2	3400 0705	Ugello Acqua	Water Nozzle	UG 2505 D1,35 AT 1/4" 350 IX	1	13/150G - 13/180G
2	3400 0715	Ugello Acqua	Water Nozzle	15037 D1,17 AT 1/4" 350 IX	1	12/170G
3	3301 0787	Kit Tubo Lancia Ang	Lance Kit	L=700	1	

N°	Cod.	Descrizione	Description	Note	Qty	Model
4	2410 0182	Pistola	Spray gun	GH301 G3/8" M + SWIVEL	1	
5	3301 1651	Kit Tubo Mandata	High Pressure Hose Kit	R1 1/4" L=10MT	1	
6	1002 0285	Filtro Acqua aspirazione	Water Suction Filter	G3/4" F	1	

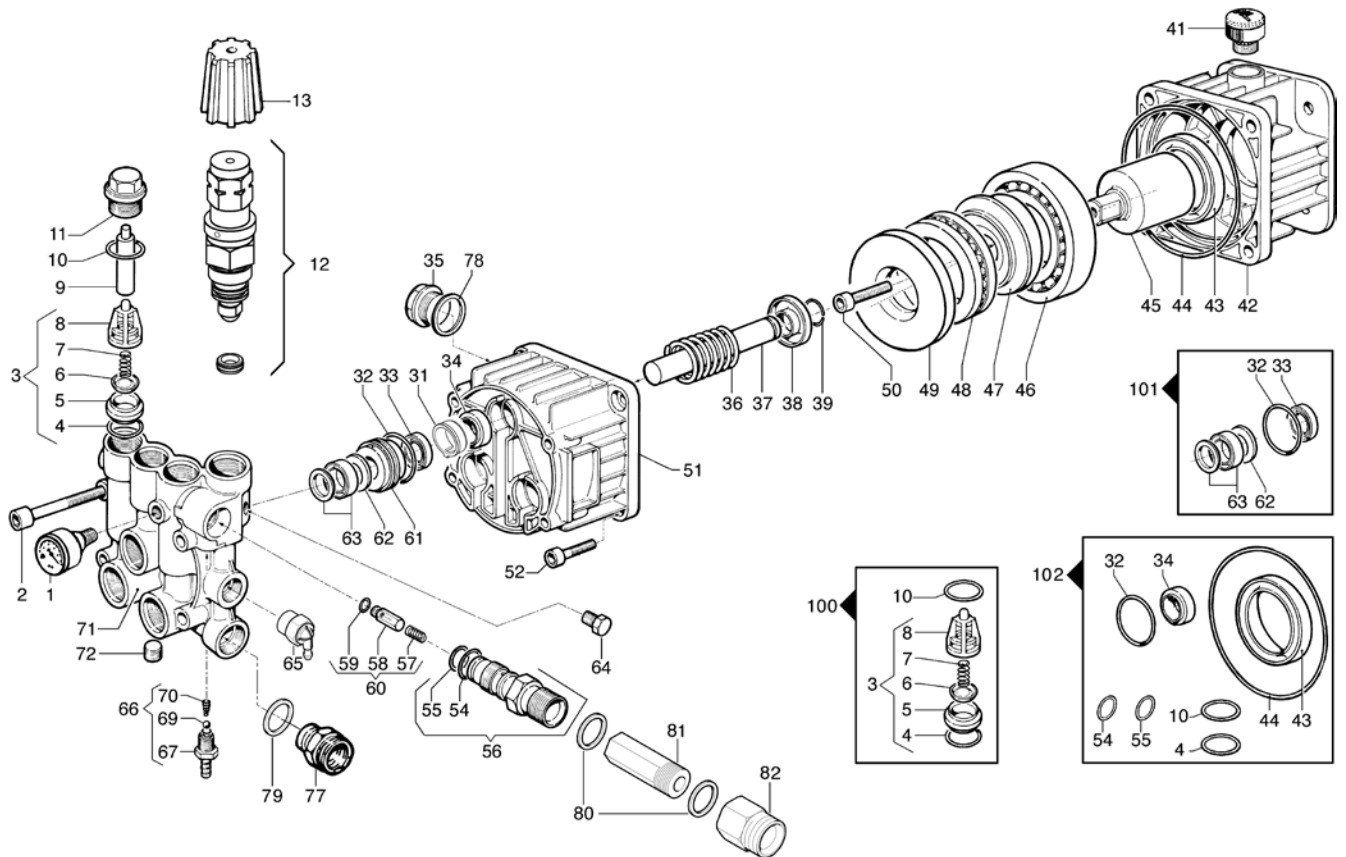
Kit Ricambi

Spare Parts Kit

20	1210 0084	O-Ring	O-Ring	2,62x9,13	1	
30	0009 0931	Anello Antiestrusione	Antiextrusion Ring	10,20x13,90x1,2	1	



AXD 3025G **FDX 12/170** (6501 0103)
AXD 3522G **FDX 13/150** (6501 0104)



N°	Cod.	Descrizione	Description	Note	Qty	Model
1	1816 0137	Manometro	Gauge	Ø40	1	
2	3609 0014	Vite	Screw	M8x55	4	
3	1220 0045	Gruppo Valv. Asp./Mand.	Suct./Del. Valve Ass.y kit		6	
4	1210 0049	Guarnizione OR	O-Ring	1,78x12,42	6	
5	3009 0129	Sede Valvola Regol.	Valve Seat		6	
6	3604 0028	Valvola Aspir./Mand.	Suct./Del. Valve		6	
7	1802 0192	Molla Valv. Asp./Mand.	Suct./Del. Valve Spring		6	
8	1205 0033	Gabbia Valv. Asp./Mand.	Suct./Del. Valve Cage		6	
9	0601 0273	Distanziale	Spacer		2	
10	1210 0151	Guarnizione OR	O-Ring	1,78x17,17	6	
11	3202 0236	Tappo	Plug		6	
12	1215 0402	Kit Valvola Regolazione	Regulation Valve Ass.y	180 Bar	1	
13	1817 0064	Manopola	Knob		1	
31	0601 0308	Distanziale	Spacer		3	
32	1210 0356	Guarnizione OR	O-Ring	1,78x25,12	3	
33	1241 0057	Guarnizione Tenuta	Packing	Ø14	3	
34	0019 0058	Anello Tenuta Olio	Oil Seal	Ø14x22x5/7	3	
35	3201 0027	Spia Livello Olio	Oil Indicator		1	
36	1802 0153	Molla	Spring		3	
37	2409 0089	Pistone	Piston	Ø14	3	
38	0009 0221	Anello	Ring		3	
39	0009 0220	Anello	Ring	Ø14	3	
41	3200 0071	Tappo	Plug	G3/8"	1	
42	3002 0603	Supporto	Support		1	
43	0019 0034	Anello Tenuta Olio	Oil Seal	40x55x7	1	
44	1210 0429	Guarnizione OR	O-Ring	3x92	1	
45	0001 0395	Albero	Shaft	3/4"	1	
46	0438 0076	Cuscinetto a Sfere	Ball Bearing	40x80x18	1	
47	0001 0419	Albero Eccentrico	Eccentric Shaft	9°	1	12/170
47	0001 0420	Albero Eccentrico	Eccentric Shaft	10°30'	1	13/150
48	0436 0017	Cuscinetto Assiale	Axial Bearing	45x65x14	1	
49	2816 0088	Ralla Cuscinetto	Thrust Bearing		1	
50	3609 0005	Vite	Screw	M8x20	1	

N°	Cod.	Descrizione	Description	Note	Qty	Model
51	0403 0135	Carter Pompa	Pump Crankcase		1	
52	3609 0005	Vite	Screw	M8x20	4	
54	1210 0040	Guarnizione OR	O-Ring	1,78x15,6	1	
55	1210 0049	Guarnizione OR	O-Ring	1,78x12,42	1	
56	3410 0320	Kit Eiettore	Injector Body Kit	Ø1,8	1	
57	1802 0197	Molla	Spring		1	
58	2409 0299	Pistone NON Ritorno	Check Valve		1	
59	1210 0460	Guarnizione OR	O-Ring		1	
60	2409 0091	Kit Pistone NON Ritorno	Check Valve Kit		1	
61	0009 0219	Anello Porta Guarniz.	Packing Retainer		3	
62	0009 0369	Anello	Ring		3	
63	1241 0059	Guarnizione Tenuta	Packing		3	
64	3202 0018	Tappo	Cap	1/8"	1	
65	1215 0328	Kit Valvola Termica	Thermo Valve Kit	G3/8"	1	
66	2803 0435	Kit Raccordo Deterg.	Chem. Coupling Kit		1	
67	2803 0424	Raccordo Deterg. + Guarnizione OR	Chem. Coupling + Gasket		1	
69	3003 0024	Sfera Detergente	Detergent Ball		1	
70	1802 0180	Molla Detergente	Detergent Spring		1	
71	3218 0327	Testata Pompa Ottone	Brass Manifold		1	
72	3200 0017	Tappo	Plug	G1/8"	1	
77	2000 0127	Nipallo	Nipple	M/M G1/2"-G3/4"	1	
78	1210 0048	Guarnizione OR	O-Ring	2,62x20,24	1	
79	2811 0086	Rondella	Washer	21,7x27x1,5	1	
80	1209 0091	Rondella	Washer	G3/8"	2	
81	2417 0055	Nipallo	Nipple	M/F G3/8 L=45	1	
82	2803 0256	Raccordo	Coupling	M22x1,5 G3/8" F	1	

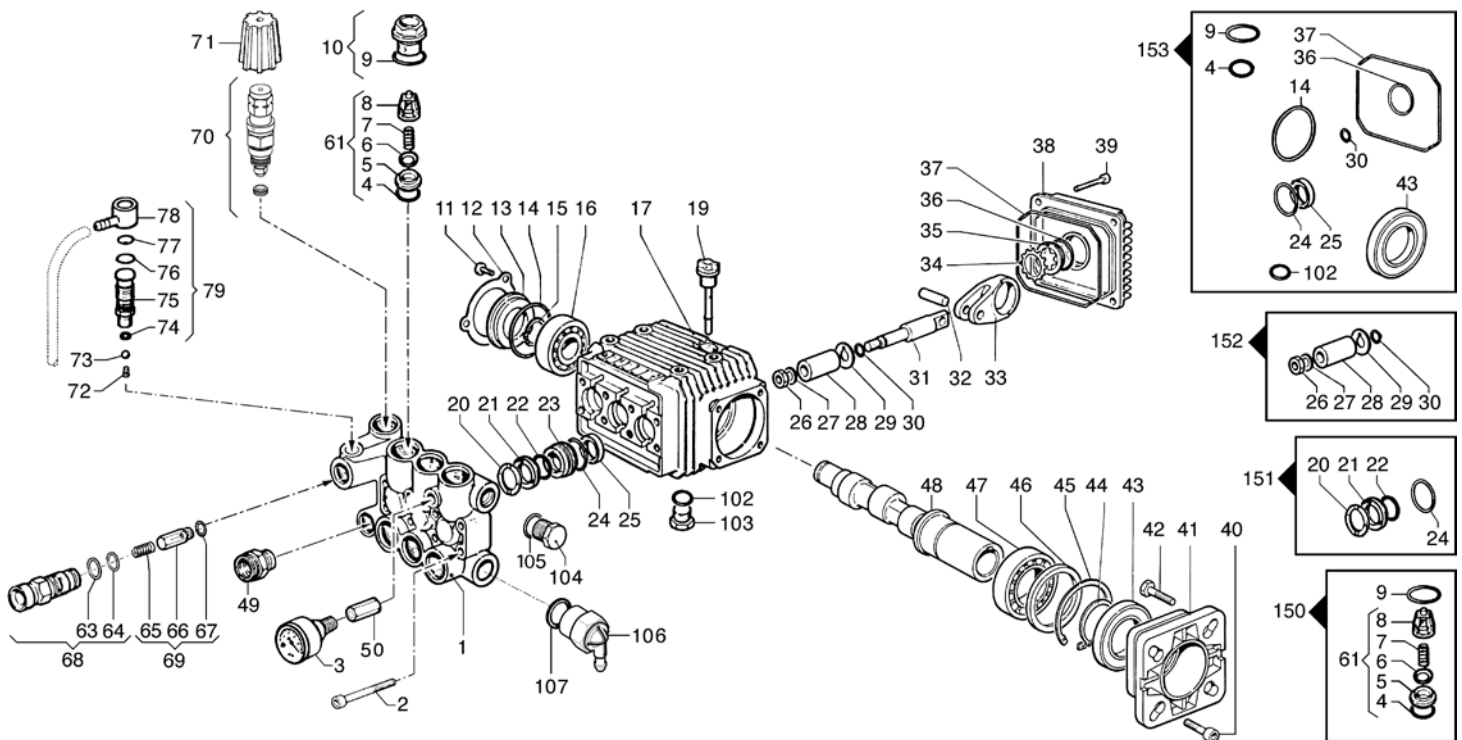
Kit Ricambi

Spare Parts Kit

N°	Cod.	Descrizione	Description	Note	Qty	Model
100	5025 0014	Kit Valvole	Valve Kit		1	
101	5019 0077	Kit Guarnizioni Acqua	Water Seal Kit	150 bar	1	13/150
101	5019 0078	Kit Guarnizioni Acqua	Water Seal Kit	180 bar	1	12/170
102	5019 0079	Kit Guarnizioni Olio	Oil Seal Kit		1	



LWD-K 3525G FDX 13/180 (6303 0566)



N°	Cod.	Descrizione	Description	Note	Qty	Model
1	3218 0375	Testata Pompa Ottone	Brass Pump Manifold	Ø15	1	
2	3609 0108	Vite	Screw	M6x55	8	
3	1816 0137	Manometro	Gauge	Ø40	1	
4	1210 0046	Guarnizione OR	O-Ring	Ø2,62x17,13	6	
5	3009 0087	Sede Valv. Aspir./Mand.	Suct./Del. Valve Seat		6	
6	3604 0017	Valvola Aspir./Mand.	Suct./Del. Valve		6	
7	1802 0177	Molla	Spring		6	
8	1205 0025	Gabbia Valv. Asp./Mand.	Suct./Del. Valve Cage		6	
9	1210 0048	Guarnizione OR	O-Ring	Ø2,62x20,24	6	
10	3202 0312	Tappo	Plug		6	
11	3609 0088	Vite	Screw	M5x10	3	
12	1004 0012	Flangia Tenuta	Crankcase Flange		1	
13	0402 0360	Coperchio	Cover		1	
14	1210 0386	Guarnizione OR	O-Ring	Ø3,53x44,04	1	
15	3019 0011	Seeger Esterno	Outer Seeger		1	
16	0438 0066	Cuscinetto a Sfere	Ball Bearing	20x52x15	1	
17	0403 0540	Carter Pompa	Pump Crankcase		1	
19	3200 0051	Asta Livello Olio	Oil Dipstick		1	
20	0009 0196	Anello Pressione	Packing Head Ring	Ø15	3	
21	1241 0034	Guarnizione Tenuta	Packing	Ø15	3	
22	1241 0030	Guarnizione Tenuta	Packing	15x22x5,5	3	
23	0009 0198	Anello Portaguarniz.	Packing Retainer	Ø15	3	
24	1210 0223	Guarnizione OR	O-Ring	Ø1,78x26,7	3	
25	0019 0095	Anello Tenuta	Oil Seal	15x24x5	3	
26	0600 0048	Dado Speciale	Special Bolt		3	
27	2811 0080	Rondella	Washer	8,2x14x1,5	3	
28	0202 0020	Bussola Ceramica	Ceramic Bushing	Ø15	3	
29	2812 0038	Rondella	Washer		3	
30	1210 0055	Guarnizione OR	O-Ring	Ø1,78x6,07	3	
31	2409 0044	Pistone Guida	Piston Guides		3	
32	3011 0014	Spinotto	Gudgeon Pin		3	
33	0205 0048	Kit Biella	Con. Rod Assembly		3	
34	3019 0033	Seeger Esterno	Outer Seeger	Ø28 ø18?	1	
35	3201 0026	Spia Livello Olio	Oil Indicator		1	
36	1210 0451	Guarnizione OR	O-Ring	Ø2,0x24	1	
37	1210 0621	Guarnizione OR	O-Ring	Ø3x94	1	
38	0402 0142	Coperchio Carter	Crankcase Cover		1	
39	3609 0041	Vite	Screw	M6x25	4	
40	3609 0032	Vite	Screw	M6x20	4	
41	3016 0012	Flangia	Flange		1	
43	0019 0075	Anello Tenuta	Oil Seal	35x62x7	1	
44	3019 0004	Seeger Esterno	Outer Seeger		1	
45	3020 0012	Seeger Interno	Inner Seeger		1	
46	2812 0064	Rondella	Washer		1	

N°	Cod.	Descrizione	Description	Note	Qty	Model
47	0438 0015	Cuscinetto	Bearing	35x62x14	1	
48	0001 0383	Albero Eccentrico	Eccentric Shaft		1	
49	2000 0127	Niplo	Nipple	M/M G1/2"-G3/4"	1	
50	2000 0104	Niplo	Nipple	M/F G1/8"	1	
61	1220 0030	Gruppo Valv. Asp./Mand.	Suct./Del. Valve Ass.y kit		6	
63	1210 0398	Guarnizione OR	O-Ring		1	
64	1210 0402	Guarnizione OR	O-Ring		1	
65	1802 0197	Molla	Spring		1	
66	2409 0122	Pistone NON Ritorno	Check Valve		1	
67	1210 0460	Guarnizione OR	O-Ring	Ø2,4x4,3	1	
68	3410 0289	Kit Eiettore	Injector Body Kit	M22x1,5	1	
69	2409 0123	Kit Pistone NON Ritorno	Check Valve Kit		1	
70	1215 0402	Kit Valvola Regolazione	Regulation Valve Ass.y	180 bar	1	
71	1817 0064	Manopola	Knob		1	
72	1802 0180	Molla Detergente	Detergent Spring		1	
73	3003 0024	Sfera Detergente	Detergent Ball		1	
74	2812 0067	Ron. Reg. Detergente	Detergent Washer		1	
75	2803 0381	Raccordo Detergente	Detergent Coupling		1	
76	1210 0401	Guarnizione OR	O-Ring		1	
77	1210 0399	Guarnizione OR	O-Ring		1	
78	2801 0060	Raccordo Detergente	Detergent Coupling	Ø8	1	
79	2803 0357	Kit Raccordo Deterg.	Detergent Coupling Kit		1	
93	2803 0435	Kit Raccordo Detergente	Detergent Coupling Kit		1	
102	1210 0157	Guarnizione OR	O-Ring	2,62x13,95	1	
103	3200 0007	Tappo	Cap	G3/8"	1	
104	3200 0007	Tappo	Cap	G3/8"	1	
105	2811 0084	Rondella	Washer	16,7x22x1,5	1	
106	1215 0329	Kit Valvola Termica	Thermo Valve Kit	G1/2"	1	
107	2811 0086	Rondella	Washer	21,2x27x1,5	1	

Kit Ricambi

Spare Parts Kit

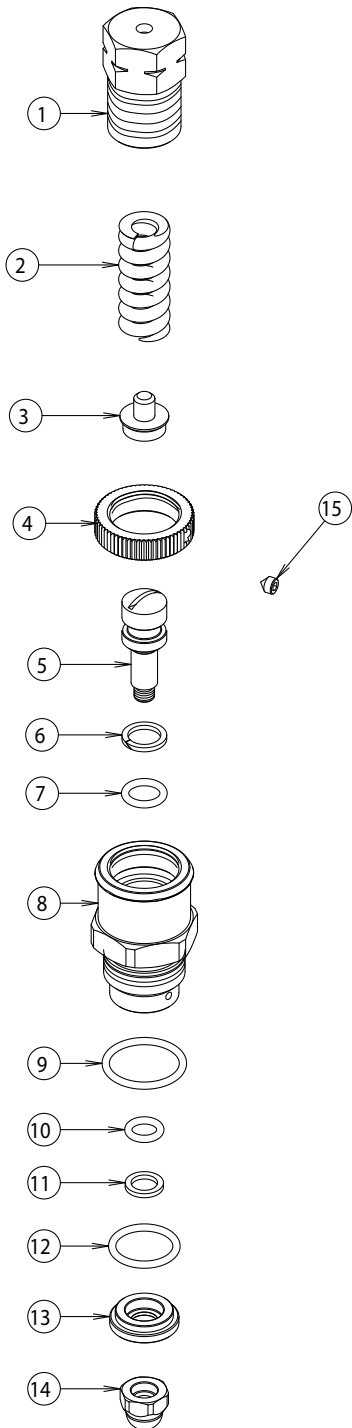
150	5025 0011	Kit Valvole	Valve Kit		1	
151	5019 0035	Kit Guarnizioni Acqua	Water Seal Kit	Ø15	1	
152	2409 0071	Kit Pistone	Piston Kit		1	
153	5019 0041	Kit Guarnizioni Pompa Olio	Oil Seal Kit		1	

KIT VA REG. ANTISF. 180 BAR AX/LW-K

1215 0271

Kit Ricambi

Spare Parts Kit



Num.	Codice	Descrizione Completa	Quant.
1	B00400021	BOCCOLA DI REG. M18X1 L.25,5	1
2	0107720290	MOLLA n.3.25X n.6.1X41.1	1
3	0131730050	PIATTELLO PORTAMOLLA MV 124 25B	1
4	0147710200	GHIERA DI BLOCCAGGIO MV 167 09	1
5	0114720340	PISTONE REGOLAZIONE n.11	1
6	A00011006	A.A. 8,10X11,00X1,20 TBT	1
7	0110750930	GUOR 1.78X7.66 2031 NBR 70 NERO	1
8	R00000182	RACCORDO PISTONE n.11 ANTISFILAMENTO	1
9	0110751311	GUOR 1.78X17.17 2068 NBR 90 NERO	1
10	0110750770	GUOR 1.78X6.07 2025 NBR 90 NERO	1
11	A00011003	A.A. 6,50X9,40X1,20 TB	1
12	0110750253	GUOR 1.78X14 2056 NBR 90 NERO	1
13	0139710010	DISTANZIALE DIS. MV 124 13A	1
14	0157720060	OTTURATORE VALVOLE MV PASSIVATO	1
15	0129770060	GRANO STEI M4X4P. CON.UNI 5927 Z.B.	1