



IT • IDROPULTRICI ELETTRICHE AD ACQUA FREDDA

MANUALE D'ISTRUZIONE - USO E MANUTENZIONE



**K Steel**



**K Steel XL**

Italiano **IT**

English **EN**

Français **FR**

Español **ES**

Deutsch **DE**

Nederlands **NL**

Polski **PL**

Português **PT**

Svenska **SV**

Русский **RU**

Български **BG**

**EN** • Cold Water, Electric High Pressure Cleaners

Instruction manual - Use and Maintenance

**FR** • Nettoyeurs haute pression électriques à eau froide

Notice technique - Utilisation et Entretien

**ES** • Hidrolavadoras eléctricas de agua fría

Manual de Instrucciones - Uso y Mantenimiento

**DE** • Elektrische Kaltwasser-Hochdruckreiniger

Bedienungs- und Wartungsanleitung

**NL** • Elektrische koud water hogedrukreiniger

Instructiehandleiding - Gebruik en Onderhoud

**PL** • Elektryczne myjki wodne z zimną wodą

Instrukcja - Obsługa i Konserwacja

**PT** • Hidrolimpadoras eléctricas de água fria

Manual de Instruções - Uso e Manutenção

**SV** • Elektriska högtryckstvättar med kallvatten

Bruks- och Underhållsanvisning

**RU** • Электрические высоконапорные моющие аппараты с холодной водой

Руководство - Эксплуатация И Обслуживание

**BG** • Водоструйни машини с подгряване на водата

Инструкция за употреба – използване и поддръжка

**IT** • **ATTENZIONE.** Leggere le istruzioni prima di utilizzare la macchina.

**EN** • **WARNING.** Read the instructions before using the machine

**FR** • **ATTENTION.** Lire les instructions avant d'utiliser l'appareil

**ES** • **ATENCIÓN.** Leer atentamente las instrucciones antes de utilizar la máquina.

**DE** • **ACHTUNG.** Vor der Verwendung der Maschine die Anweisungen lesen.

**NL** • **LET OP.** Voor het gebruik van de machine de aanwijzingen aandachtig doorlezen.



**PL** • **UWAGA.** Przeczytać instrukcję przed użyciem maszyny.

**PT** • **ATENÇÃO.** Ler as instruções antes de utilizar a máquina.

**SV** • **OBSERVERA.** Läs instruktionerna innan maskinen används.

**RU** • **ВНИМАНИЕ.** Перед использованием оборудования необходимо прочитать данные инструкции.

**BG** • **ВНИМАНИЕ.** Преди употреба на машината, прочетете инструкцията.





# INDEX

<b>IT</b> • Manuale d'Istruzione - Uso e Manutenzione	18	<b>Italiano</b> <b>IT</b>
<b>EN</b> • Instruction manual - Use and Maintenance	27	<b>English</b> <b>EN</b>
<b>FR</b> • Notice technique - Utilisation et Entretien	36	<b>Français</b> <b>FR</b>
<b>ES</b> • Manual de Instrucciones - Uso y Mantenimiento	45	<b>Español</b> <b>ES</b>
<b>DE</b> • Bedienungs- und Wartungsanleitung	54	<b>Deutsch</b> <b>DE</b>
<b>NL</b> • Instructiehandleiding - Gebruik en Onderhoud	63	<b>Nederlands</b> <b>NL</b>
<b>PL</b> • Instrukcja - Obsługi i Konserwacji	72	<b>Polski</b> <b>PL</b>
<b>PT</b> • Manual de Instruções - Uso e Manutenção	81	<b>Português</b> <b>PT</b>
<b>SV</b> • Bruks- och Underhållsanvisning	90	<b>Svenska</b> <b>SV</b>
<b>RU</b> • Руководство - Эксплуатация И Обслуживание	99	<b>Русский</b> <b>RU</b>
<b>BG</b> • Инструкции за употреба – използване и поддръжка	108	<b>Български</b> <b>BG</b>



**K Steel**







**K Steel**  
(7.15 / 10.21)





**K Steel XL**



31

32



1

1

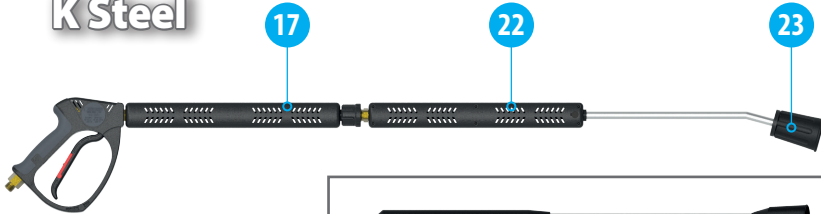




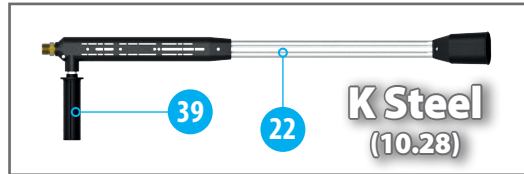




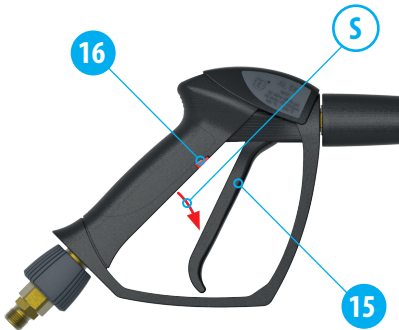
**K Steel**



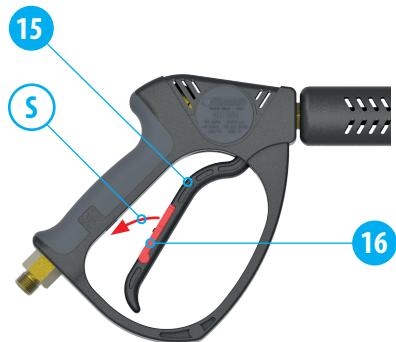
**K Steel XL**



**K Steel  
(10.28)**

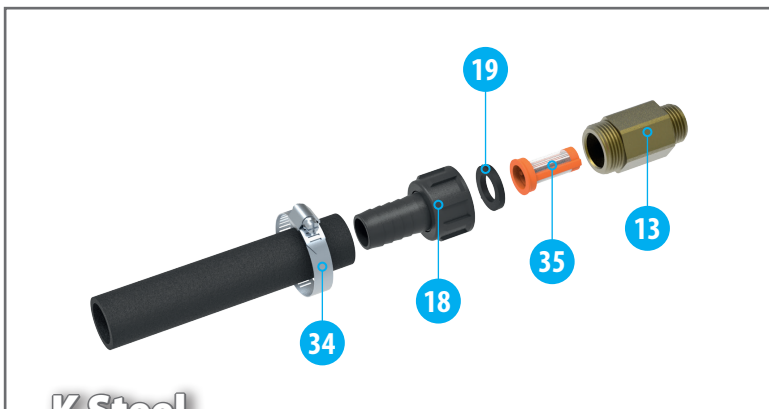
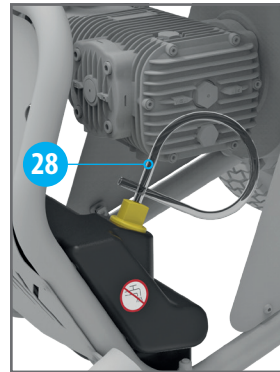
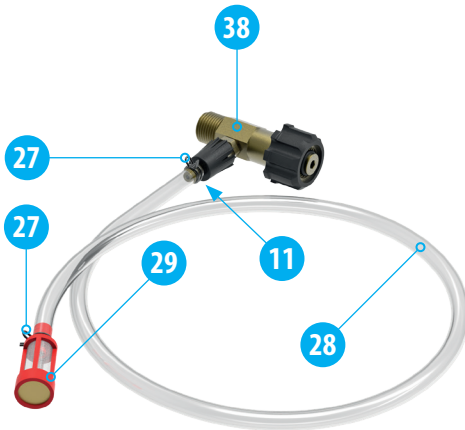
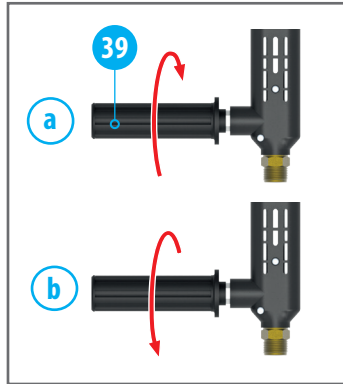
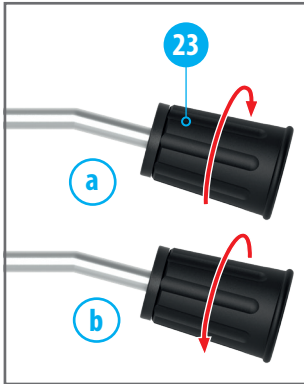


**K Steel**



**K Steel XL**

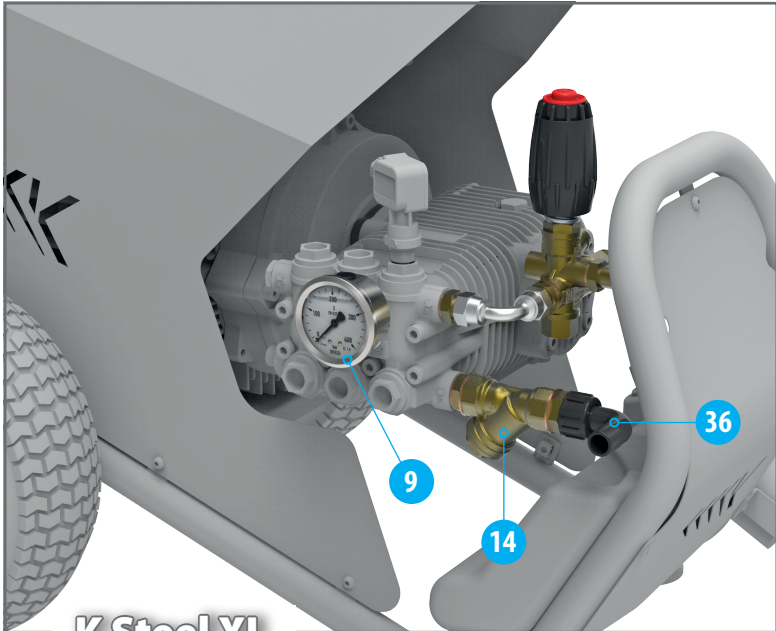




**K Steel**



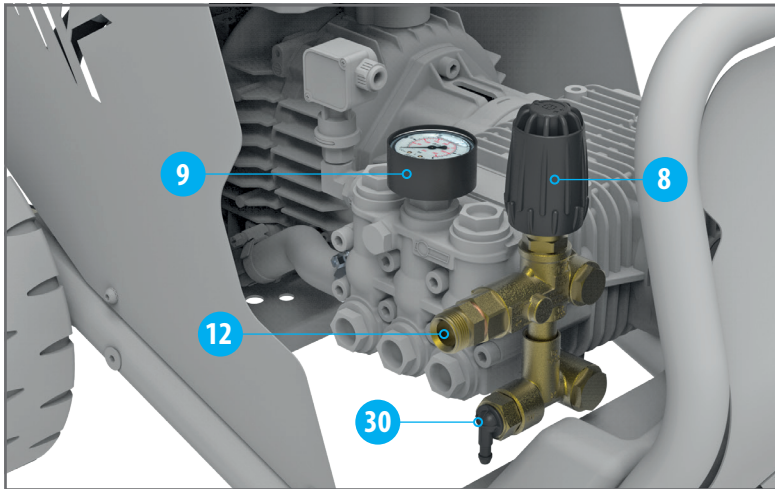
**K Steel XL**



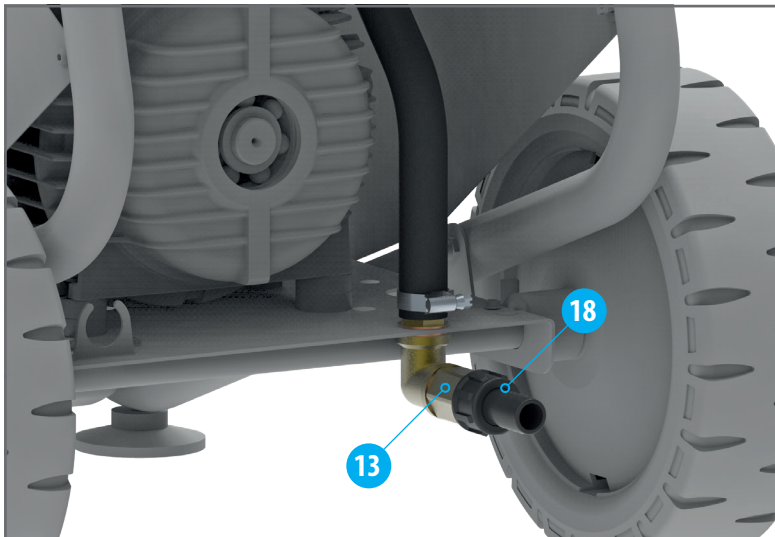
**K Steel XL**



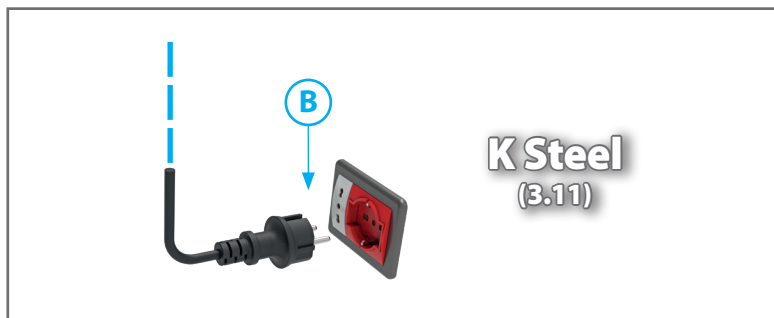




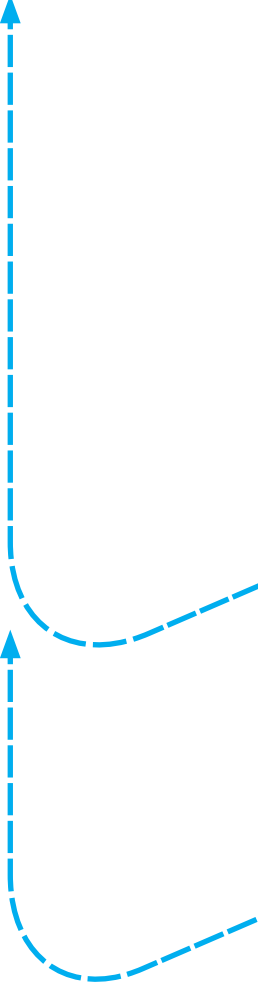
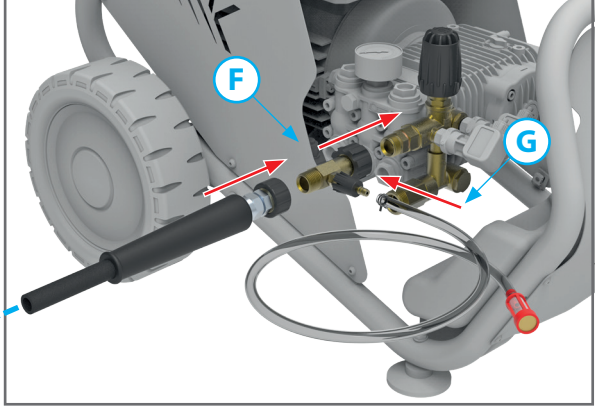
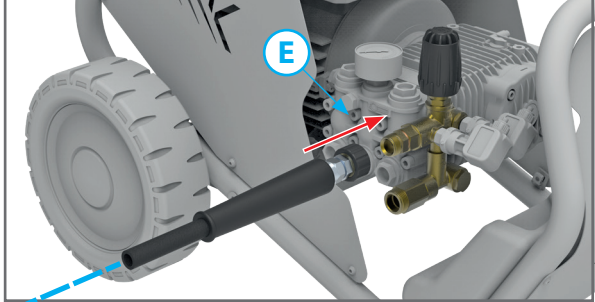
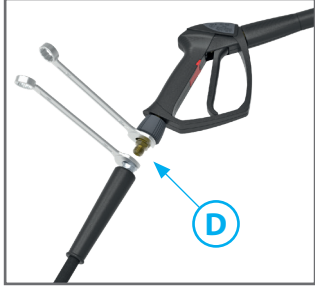
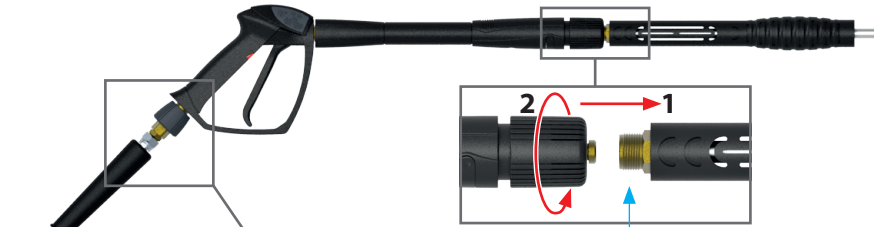
**K Steel**  
(7.15 / 10.21)

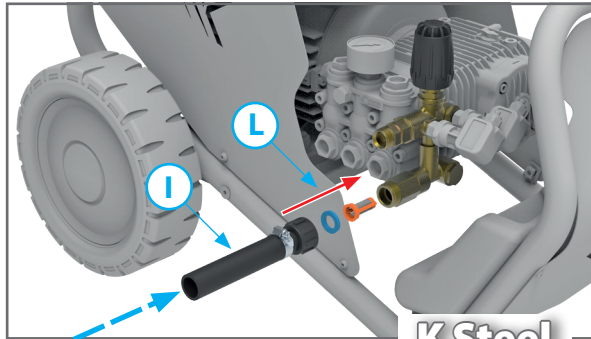


**K Steel**  
**K Steel XL**

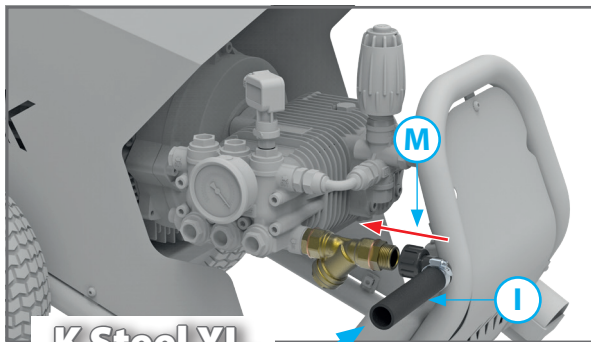


**K Steel**  
**(3.11)**





**K Steel**



**K Steel XL**



## CARATTERISTICHE E DATI TECNICI

		K Steel							
		3.11 11/120 M	6.13 13/190 T	6.15 15/170 T	7.15 (*) 15/210 T	8.21 21/160 T	8.16 16/200 T	10.21 (*) 21/210 T	
<b>COLLEGAMENTO ELETTRICO</b>		230 V		400 V					
Rete di alimentazione	V - Hz	1~50 Hz		3~50 Hz					
Potenza assorbita	kW - CV	2,9 - 3,9		4,8 - 6,5		6,7 - 9,1		8,9 - 10,9	
Fusibile		16 A							
<b>COLLEGAMENTO IDRAULICO</b>									
Massima temperatura acqua di alimentazione	°C - °F	85 - 185			60 - 140		85 - 185		60 - 140
Minima temperatura acqua di alimentazione	°C - °F	5 - 41							
Minima portata acqua di alimentazione	l/min - USgpm	13 - 3,4	15 - 4,0	18 - 4,8		25 - 6,6	20 - 5,3	25 - 6,6	
Massima pressione acqua di alimentazione	bar - psi	8 - 116							
Massima profondità di adescamento	m - ft	1,5 - 4,9			0,0		1,5 - 4,9		0,0
<b>PRESTAZIONI</b>									
Portata massima	l/min - USgpm	11 - 2,9	13 - 3,4	15 - 4,0		21 - 5,5	16 - 4,2	21 - 5,5	
Portata nominale	l/min - USgpm	10,1 - 2,7	12 - 3,2	13,5 - 3,6	14,1 - 3,7	19,6 - 5,2	15 - 4,0	20 - 5,3	
Pressione massima	bar - psi	120 1740	190 2756	170 2466	210 3046	160 2321	200 2901	210 3046	
Pressione nominale	bar - psi	110 1595	180 2611	160 2321	200 2901	150 2176	190 2756	200 2901	
Pressione minima intervento Total Stop	bar - psi	30 - 435							
Massima forza di reazione sull'idropistola	N	25	38	39	47	56,5	49	66,5	
Livello di pressione sonora - Incertezza	dB(A)	86 - 0,7 <sup>(1)</sup>							
Livello di potenza sonora	dB(A)	93 <sup>(1)</sup>							
Vibrazione mano-braccio operatore - Incertezza	m/s <sup>2</sup>	2,4 - 0,24 <sup>(1)</sup>							
<b>OLIO POMPA</b>		ENI MULTITECH THT <sup>(2)</sup>							
<b>MASSA E DIMENSIONI</b>									
Lunghezza x larghezza x altezza	mm - in	850 x 540 x 950 - 33,5 x 21,3 x 37,4							
Massa	kg - lb	62 - 137	63 - 139			65 - 143			

<sup>(1)</sup> Misure eseguite in accordo ad EN 60335-2-79  
 (\*) Motore elettrico con raffreddamento ad acqua.

<sup>(2)</sup> Si veda anche la tabella degli olii corrispondenti

**Caratteristiche e dati sono indicativi. Il Fabbricante si riserva il diritto di apportare alla macchina tutte le modifiche ritenute opportune.**

### Olii corrispondenti ENI MULTITECH THT:

Mobil Mobilfluid 424	Mobil Mobilfluid 426	Petronas Arbor MTF Special 10W-30
Shell Spirax S4 TXM	Total Dynatrans MPV	Elf Tractelf BF16
Castrol Agri Trans Plus 80W	Chevron Textran THD Premium	Q8 Roloil Multivariax 35 HP

		K Steel XL					
		9.15 15/230T	9.21 21/180T	10.15 15/270T	10.17 17/250T	10.22 22/210T	10.28 28/160T
<b>COLLEGAMENTO ELETTRICO</b>							
Rete di alimentazione	V – Hz	400V 3~50Hz					
Potenza assorbita	kW – CV	8,5 – 11,6					
Fusibile		32A					
<b>COLLEGAMENTO IDRAULICO</b>							
Massima temperatura acqua di alimentazione	°C – °F	85 – 185					
Minima temperatura acqua di alimentazione	°C – °F	5 – 41					
Minima portata acqua di alimentazione	l/min – USgpm	18 – 4,8	25 – 6,6	18 – 4,8	21 – 5,5	25 – 6,6	33 – 8,7
Massima pressione acqua di alimentazione	bar – psi	8 – 116					
Massima profondità di adescamento	m – ft	1,5 – 4,9					
<b>PRESTAZIONI</b>							
Portata massima	l/min – USgpm	15 – 4,0	21 – 5,5	15 – 4,0	17 – 4,5	22 – 5,8	28 – 7,4
Portata nominale	l/min – USgpm	14,5 – 3,8	20,5 – 5,4	14,5 – 3,8	16,5 – 4,4	21,5 – 5,7	27,5 – 7,3
Pressione massima	bar – psi	230 3336	180 2611	270 3916	250 3626	210 3046	160 2321
Pressione nominale	bar – psi	220 3191	170 2466	260 3771	240 3481	200 2901	150 2176
Pressione minima intervento Total Stop	bar – psi	30 – 435					
Massima forza di reazione sull'idropistola	N	51	60,5	55	60	71,5	79,5
Livello di pressione sonora – Incertezza	dB(A)	86 – 0,7 <sup>(1)</sup>					
Livello di potenza sonora	dB(A)	93 <sup>(1)</sup>					
Vibrazione mano-braccio operatore – Incertezza	m/s <sup>2</sup>	2,4 – 0,24 <sup>(1)</sup>					
<b>OLIO POMPA</b>		ENI MULTITECH THT <sup>(2)</sup>					
<b>MASSA E DIMENSIONI</b>							
Lunghezza x larghezza x altezza	mm – in	850 x 580 x 1050 – 33,5 x 22,8 x 41,3					
Massa	kg – lb	70 – 154		75 – 165			

<sup>(1)</sup> Misure eseguite in accordo ad EN 60335-2-79

<sup>(2)</sup> Si veda anche la tabella degli olii corrispondenti

**Caratteristiche e dati sono indicativi. Il Fabbricante si riserva il diritto di apportare alla macchina tutte le modifiche ritenute opportune.**

### Olii corrispondenti ENI MULTITECH THT:

Mobil Mobilfluid 424	Mobil Mobilfluid 426	Petronas Arbor MTF Special 10W-30
Shell Spirax S4 TXM	Total Dynatrans MPV	Elf Tractelf BF16
Castrol Agri Trans Plus 80W	Chevron Textran THD Premium	Q8 Roloil Multivariax 35 HP

---

## IDENTIFICAZIONE DEI COMPONENTI

---

Fare riferimento alle **figure da 4 a 9**:

1. Interruttore generale ON/OFF
2. Manubrio
3. Sostegno lancia
4. Targhette di avvertenza. Informano sui rischi residui e sui DPI da utilizzare
5. Targhetta di identificazione. Riporta il numero di serie, il valore di potenza sonora garantita (in accordo alla Direttiva 2000/14/CE) e le principali caratteristiche tecniche
6. Cavo elettrico di alimentazione
7. Sostegno tubo mandata/cavo di alimentazione
8. Manopola regolazione pressione
9. Indicatore di pressione
10. Tappo olio con sfatio ed astina di livello
11. Raccordo aspirazione detergente
12. Raccordo uscita acqua
13. Raccordo ingresso acqua
14. Filtro ingresso acqua (K Steel XL)
15. Leva idropistola
16. Fermo di sicurezza leva idropistola
17. Idropistola
18. Portagomma ingresso acqua
19. Guarnizione portagomma ingresso acqua
20. Cartuccia filtro ingresso acqua
21. Tappo filtro ingresso acqua
22. Tubo lancia
23. Testina portaugello
24. Spillo pulizia ugello
25. Tubo alta pressione
26. Attacco rapido tubo alta pressione
27. Fascetta tubo aspirazione detergente
28. Tubo aspirazione detergente
29. Filtro aspirazione detergente
30. Valvola termostatica (solo K Steel 7.15 e K Steel 10.21)
31. Spia tensione di rete
32. Spia allarme manutenzione ordinaria
33. Spia livello olio
34. Fascetta stringitubo
35. Cartuccia filtro ingresso acqua (solo K Steel)
36. Portagomma ingresso acqua curvo (solo K Steel XL)
37. Serbatoio detergente
38. Kit eiettore
39. Manopola lancia canna doppia
40. Piede

---

## DISPOSITIVI DI SICUREZZA

---

• **Protettore termico a riarmo automatico.**

Dispositivo che arresta il funzionamento dell'idropulitrice in caso di surriscaldamento del motore elettrico.

In tal caso occorre procedere come segue.

- portare l'interruttore generale (1) in posizione "0" e staccare la spina dalla presa di corrente;
- premere la leva (15) dell'idropistola, in modo da scaricare la eventuale pressione residua;
- attendere 10÷15 minuti, in modo da far raffreddare l'idropulitrice;
- verificare che siano rispettate le prescrizioni di allacciamento alla linea elettrica (si veda il **Manuale d'istruzione - Avvertenze di sicurezza**), con particolare riferimento alla prolunga impiegata;
- ricollegare la spina e ripetere la procedura di avviamento descritta al paragrafo "**Funzionamento**".

• **Valvola di limitazione/regolazione della pressione.**

Valvola, opportunamente tarata dal Fabbricante, che permette di regolare la pressione di lavoro tramite la manopola (8) e che consente al fluido pompato di ritornare all'aspirazione della pompa, impedendo l'insorgere di pressioni pericolose, quando si chiude l'idropistola o si cerca di impostare valori di pressione al di sopra di quelli massimi consentiti.

• **Dispositivo di bloccaggio della leva dell'idropistola.**

Fermo di sicurezza (16) che consente di bloccare la leva (15) dell'idropistola (17) in posizione di chiusura, prevenendone funzionamenti accidentali (**Fig. 7, posizione S**).



## DOTAZIONE STANDARD

Accertarsi che nella confezione del prodotto acquistato siano contenuti i seguenti elementi:

- idropulitrice ad alta pressione;
- tubo di mandata ad alta pressione;
- idropistola;
- tubo lancia;
- busta degli accessori contenente:
  - manuale d'istruzione - avvertenze di sicurezza;
  - manuale d'istruzione - uso e manutenzione;
  - dichiarazione di conformità;
  - libretto centri assistenza;
  - certificato di garanzia;
  - kit eiettore;
  - kit di aspirazione comprendente: raccordo, guarnizione e fascetta;
  - spillo pulizia ugello.

In caso di problemi, rivolgersi al rivenditore o ad un centro di assistenza autorizzato.

## ACCESSORI OPZIONALI

È possibile integrare la dotazione standard dell'idropulitrice con accessori opzionali, ad esempio:

- lancia sabbiante: ideata per levigare superfici, eliminando ruggine, vernice, incrostazioni, ecc.;
- sonda spurgatubi: ideata per disotturare tubazioni e condutture;
- lance ed ugelli di vari tipi;
- idrospazzola rotante: ideata per la pulizia di superfici delicate;
- ugello rotante: ideato per la rimozione di sporco ostinato;
- lancia schiumogena: ideata per una più efficace distribuzione del detergente;
- avvolgitubo: per aumentare il campo di lavoro grazie ad una tubazione di maggiore lunghezza ed un ottimale rimessaggio della stessa.

Per conoscere la gamma completa di accessori, rivolgersi al proprio rivenditore.

## INSTALLAZIONE - MONTAGGIO ACCESSORI

- Dopo averlo srotolato, avvitare l'estremità del tubo alta pressione (25) (lato senza attacco rapido) al filetto dell'idropistola (17) e serrare a fondo con due chiavi fisse da 22 mm (non in dotazione). **Operazione D di Fig. 13.**
- Collegare il raccordo ad attacco rapido (26) al raccordo di uscita acqua (12), avvitare e serrare la ghiera a fondo a mano. **Operazione E di Fig. 13.**
- **K Steel** (vedere Fig. 8): inserire la guarnizione (19), la cartuccia filtro (35) nel raccordo ingresso acqua (13) ed avvitarsi il portagomma ingresso acqua (18). **Operazione L di Fig. 14.**
- **K Steel XL** (vedere Fig. 9): inserire la guarnizione (19) nel raccordo ingresso acqua (13) ed avvitarsi il portagomma ingresso acqua (36). **Operazione M di Fig. 14.**

## FUNZIONAMENTO - ATTIVITÀ PRELIMINARI

- Attenersi a quanto riportato nei paragrafi "**Manutenzione ordinaria**" e "**Manutenzione straordinaria**".
- Portare l'idropulitrice nella postazione di lavoro, movimentandola sfruttando il manubrio (2).
- Sfruttando la fascetta (34) in dotazione, fissare al portagomma ingresso acqua (18) o (36) un tubo di alimentazione avente diametro interno di 19 mm/0,75 in. **Operazione I di Fig. 14.**
- Srotolare completamente il tubo alta pressione (25).
- Aprire il rubinetto di alimentazione acqua (in caso di collegamento alla rete idrica dell'acqua potabile è obbligatorio utilizzare un disconnettore idrico (non in dotazione). **Operazione H di Fig. 14.** Per il suo utilizzo riferirsi al relativo manuale d'istruzione), verificando che non vi siano gocciolamenti. Oppure introdurre il tubo di aspirazione in un serbatoio di pescaggio (escluso K Steel 7.15 e K Steel 10.21, in

quanto essendo dotate di valvola termostatica, debbono funzionare solo con alimentazione da rete idrica).

- Verificare che l'interruttore generale (1) sia in posizione "0" e collegare la spina. **Operazione B di Fig. 12.**
- Portare l'interruttore generale (1), in posizione "1": sul quadro di comando si illumina la spia (31).
- Premere la leva (15) dell'idropistola ed attendere che fuoriesca un getto d'acqua continuo, indice di un corretto adescamento della pompa.
- Portare l'interruttore generale (1) in posizione "0" e chiudere l'eventuale rubinetto di alimentazione acqua.
- Premere la leva (15) dell'idropistola per scaricare l'eventuale pressione residua.
- Collegare all'idropistola (17) il tubo lancia (22), serrando a fondo. **Operazione C di Fig. 13.**

---

## FUNZIONAMENTO STANDARD (AD ALTA PRESSIONE)

---

- Accertarsi che la testina portaugello (23) od il dispositivo (39) non sia in posizione di erogazione detergente/bassa pressione come da **Fig. 8-a** (si veda anche il paragrafo "Funzionamento con detergente").
- Aprire l'eventuale rubinetto di alimentazione acqua.
- Riavviare l'idropulitrice portando in posizione "1" l'interruttore generale (1).
- Premere la leva (15) dell'idropistola, verificando che lo spruzzo dell'ugello sia uniforme e che non vi siano gocciolamenti. Attendere che fuoriesca un getto d'acqua continuo.
- Regolare, se necessario, la pressione agendo sulla manopola regolazione pressione (8). Ruotare la manopola in senso orario per aumentare la pressione; ruotare la manopola in senso antiorario per diminuire la pressione. Il valore della pressione è visibile sull'indicatore di pressione (9). **Operazione A di Fig. 10.**

**K Steel XL - 10.28:** Per ridurre la pressione è possibile sfruttare il dispositivo (39), operando come in **Fig. 8-a**; operare come in **Fig. 8-b** per ripristinare il funzionamento ad alta pressione.

---

## FUNZIONAMENTO CON DETERGENTE

---

I detersivi raccomandati sono biodegradabili oltre il 90%. Per le modalità di impiego del detergente, fare riferimento a quanto riportato sull'etichetta della confezione di detergente.

- Portare l'interruttore generale (1) in posizione "0".
- Fissare con l'apposita fascetta (27) l'estremità libera del tubo aspirazione detergente (28) al raccordo aspirazione detergente (11) del kit eiettore (38). **Operazione G di Fig. 13.**
- Collegare il raccordo ad attacco rapido del kit eiettore (38) al raccordo di uscita acqua (12), avvitare e serrare la ghiera a fondo a mano. **Operazione F di Fig. 13.**
- Collegare il raccordo ad attacco rapido (26) del tubo alta pressione (25) al raccordo di uscita acqua del kit eiettore (38), avvitare e serrare la ghiera a fondo a mano. **Operazione F di Fig. 13.**
- Introdurre il tubo (28) nel serbatoio (37), che sarà già stato preparato con il detergente nella diluizione desiderata: anche in questo caso, seguire le raccomandazioni relative al dosaggio riportate sulla targhetta della confezione di detergente.
- Agire sulla testina portaugello (23) od il dispositivo (39) come schematizzato in **Fig. 8-a** e poi azionare la leva (15) dell'idropistola ed iniziare l'operazione di erogazione del detergente.
- Riavviare l'idropulitrice, portando l'interruttore generale (1) in posizione "1" ed azionare la leva (15): l'aspirazione e la miscelazione avvengono automaticamente al passaggio dell'acqua.
- Per arrestare l'erogazione del detergente e ripristinare il funzionamento ad alta pressione, rilasciare la leva (15), arrestare l'idropulitrice, portando l'interruttore generale (1) in posizione "0" ed agire sulla testina (23) od il dispositivo (39) come in **Fig. 8-b**.

## INTERRUZIONE DEL FUNZIONAMENTO



### ATTENZIONE

- Qualora si debba interrompere l'erogazione del getto ad alta pressione ed appoggiare l'idropistola, senza arrestare la macchina, occorre inserire il fermo di sicurezza (16). **Operazione S di Fig. 7.**
- Rilasciando la leva (15) dell'idropistola, l'idropulitrice passa al funzionamento in by-pass e se permane in questa condizione, si arresta automaticamente dopo circa 13 secondi. L'idropulitrice riprende a funzionare regolarmente alla successiva pressione della leva dell'idropistola.

## ARRESTO

- Chiudere il rubinetto di alimentazione acqua, oppure estrarre il tubo di aspirazione dal serbatoio di pescaggio.
- Svuotare dall'acqua l'idropulitrice facendola funzionare per alcuni secondi con la leva (15) dell'idropistola premuta.
- Portare l'interruttore generale (1) in posizione "0".
- Togliere la spina di alimentazione dalla presa di corrente.
- Eliminare l'eventuale pressione residua rimasta nel tubo alta pressione, tenendo premuta per alcuni secondi la leva (15) dell'idropistola.
- Attendere che l'idropultrice si sia raffreddata.

## MESSA A RIPOSO

- Scollegare l'idropistola (17) dal tubo alta pressione (25) e riporla sfruttando i sostegni (3).
- Scollegare il tubo alta pressione dal raccordo uscita acqua (12), riavvolgerlo con cura, evitando piegature e riporlo sfruttando il sostegno (7).
- Riavvolgere con cura il cavo di alimentazione (6), evitando piegature e riporlo sfruttando il sostegno (7).
- Riporre con cura l'idropultrice in un luogo asciutto e pulito, facendo attenzione a non danneggiare il tubo alta pressione ed il cavo di alimentazione.

**NOTA:** dopo una sosta prolungata è possibile che si verifichi un leggero gocciolamento d'acqua sotto la pompa. Tale gocciolamento, di norma, scompare dopo alcune ore di funzionamento. Qualora persista, rivolgersi ad un **Tecnico Specializzato**.

## MANUTENZIONE ORDINARIA

Eseguire le operazioni descritte nel paragrafo "Arresto" ed attenersi a quanto riportato nella tabella seguente.

INTERVALLO DI MANUTENZIONE	INTERVENTO
Ad ogni uso	<ul style="list-style-type: none"><li>• Controllo cavo di alimentazione, tubo alta pressione, raccordi, idropistola, tubo lancia. <b>Qualora uno o più particolari risultassero danneggiati, non utilizzare assolutamente l'idropultrice e rivolgersi ad un Tecnico Specializzato.</b></li><li>• Controllo livello dell'olio della pompa a motore spento ed a macchina completamente raffreddata. Sfruttare l'indicatore di livello (33) o l'astina di livello integrata nel tappo (10). Per eventuali rabbocchi, fare riferimento ai tipi di lubrificante riportati nel paragrafo "<b>Caratteristiche e dati tecnici</b>".</li></ul>

(continua a pagina seguente)

INTERVALLO DI MANUTENZIONE	INTERVENTO
Settimanalmente K Steel	<ul style="list-style-type: none"> <li>• <b>Pulizia filtro ingresso acqua (35).</b> Svitare il portagomma ingresso acqua (18) ed estrarre il filtro (si veda anche la <b>Fig. 8</b>). Per la pulizia, in genere è sufficiente passare il filtro sotto un getto d'acqua corrente, o soffiario con aria compressa. Nei casi più difficili, usare un prodotto anticalcare o sostituirlo, rivolgendosi per l'acquisto del ricambio ad un centro di assistenza autorizzato.</li> </ul>
Settimanalmente K Steel XL	<ul style="list-style-type: none"> <li>• <b>Pulizia filtro ingresso acqua (14).</b> Svitare il tappo (21) con una chiave fissa da 27 mm ed estrarre la cartuccia (20), (si veda la <b>Fig. 9</b>). Per la pulizia, in genere è sufficiente passare la cartuccia sotto un getto d'acqua corrente, o soffiarla con aria compressa. Nei casi più difficili, usare un prodotto anticalcare o sostituirla, rivolgendosi per l'acquisto del ricambio ad un centro di assistenza autorizzato. Rimontare la cartuccia e serrare a fondo il tappo.</li> </ul>
Mensilmente	<ul style="list-style-type: none"> <li>• <b>Pulizia filtro ingresso acqua (35 o 14):</b> si faccia riferimento a quanto detto sopra.</li> <li>• <b>Pulizia filtro aspirazione detergente (29).</b> Per la pulizia, in genere è sufficiente passare il filtro sotto un getto d'acqua corrente, o soffiario con aria compressa. Nei casi più difficili, usare un prodotto anticalcare o sostituirlo, rivolgendosi per l'acquisto del ricambio ad un centro assistenza autorizzato.</li> <li>• <b>Pulizia ugello.</b> Per la pulizia, in genere è sufficiente passare entro il foro dell'ugello lo spillo (24) in dotazione. Qualora non si ottengano risultati apprezzabili, sostituire l'ugello, rivolgendosi per l'acquisto del ricambio ad un centro di assistenza autorizzato. L'ugello è sostituibile sfruttando una chiave a tubo da 14 mm (non in dotazione).</li> <li>• Verifica integrità circuiti di ingresso ed uscita acqua.</li> <li>• Verifica pressione di gonfiaggio pneumatici.</li> <li>• Verifica fissaggio pompa al motore e motore al telaio.</li> </ul> <p><b>Qualora i fissaggi risultassero precari, non utilizzare assolutamente l'idropulitrice e rivolgersi ad un Tecnico Specializzato.</b></p>

## AVVERTENZA

- Durante il funzionamento, l'idropulitrice non deve essere troppo rumorosa e sotto di essa non vi devono essere evidenti gocciolamenti di acqua o di olio. Qualora ciò dovesse accadere, fare controllare la macchina da un **Tecnico Specializzato**.

## MANUTENZIONE STRAORDINARIA

La manutenzione straordinaria deve essere effettuata esclusivamente da un **Tecnico Specializzato**, attenendosi alla tabella seguente.

INTERVALLO DI MANUTENZIONE	INTERVENTO	
Ogni 200 ore	• Controllo circuito idraulico pompa.	• Controllo fissaggio pompa.
Ogni 400 ore	<ul style="list-style-type: none"> <li>• Sostituzione olio pompa.</li> <li>• Controllo valvole aspirazione/mandata pompa.</li> <li>• Controllo serraggio viti pompa.</li> </ul>	<ul style="list-style-type: none"> <li>• Controllo valvola di regolazione pompa.</li> <li>• Verifica dei dispositivi di sicurezza.</li> </ul>

- Ogni **200** ore eseguire, alternativamente, gli intervalli di manutenzione indicati in tabella.

## AVVERTENZA

- I dati riportati in tabella sono indicativi. Possono essere necessari interventi più frequenti nel caso di uso particolarmente gravoso.

## INCONVENIENTI, CAUSE E RIMEDI

INCONVENIENTI	CAUSE	RIMEDI
Portando l'interruttore (1) in posizione "1", la spia (31) non si illumina.	Interruttore a cui è collegata la spina del cavo di alimentazione in posizione "0".	Portare l'interruttore in posizione "1".
	Intervento dispositivo di protezione dell'impianto a cui è collegata l'idropulitrice (fusibile, interruttore differenziale ecc.).	Ripristinare il dispositivo di protezione. <b>IN CASO DI NUOVO INTERVENTO NON UTILIZZARE L'IDROPULTRICE E RIVOLGERSI AD UN TECNICO SPECIALIZZATO.</b>
	Spina non inserita correttamente.	Scollegare la spina e ricollegarla correttamente.
L'idropulitrice vibra molto ed è rumorosa.	Il filtro ingresso acqua (35) o (14) (in funzione del modello di idropulitrice) è sporco.	Attenersi a quanto riportato nel paragrafo "Manutenzione ordinaria".
	Aspirazione d'aria.	Controllare l'integrità del circuito d'aspirazione.
	Adescamento pompa incompleto.	Attenersi a quanto riportato nel paragrafo "Funzionamento - Attività preliminari".
	L'alimentazione idrica è insufficiente o si sta adescando da una profondità eccessiva.	Verificare che il rubinetto sia completamente aperto e che la portata della rete idrica o la profondità di adescamento siano conformi a quanto riportato nel paragrafo "Caratteristiche e dati tecnici".
	Presenza di strozzature nel circuito di aspirazione (curve, gomiti, ecc.).	Utilizzare un tubo di aspirazione privo di strozzature.
L'idropulitrice non raggiunge la massima pressione.	La valvola di regolazione è impostata per un valore di pressione inferiore a quello massimo.	Ruotare in senso orario la manopola regolazione pressione (8).
	La testina portaugello (23) od il dispositivo (39) è in posizione bassa pressione (Fig. 8-a).	Operare secondo quanto riportato in Fig. 8-b.
	L'ugello è usurato.	Sostituire l'ugello secondo quanto riportato nel paragrafo "Manutenzione ordinaria".
	L'alimentazione idrica è insufficiente o si sta adescando da una profondità eccessiva.	Verificare che il rubinetto sia completamente aperto e che la portata della rete idrica o la profondità di adescamento siano conformi a quanto riportato nel paragrafo "Caratteristiche e dati tecnici".
	Funzionamento anomalo del disconnettore idrico.	Riferirsi al relativo manuale.
Scarsa aspirazione detergente.	La testina portaugello (23) od il dispositivo (39) non è in posizione bassa pressione (Fig. 8-b).	Operare secondo quanto riportato in Fig. 8-a.
	Filtro aspirazione detergente (29) otturato.	Attenersi a quanto riportato nel paragrafo "Manutenzione ordinaria".
	Il detergente utilizzato è troppo viscoso.	Utilizzare un detergente raccomandato dal costruttore, attenendosi alle diluizioni riportate sulla targhetta.

*(continua a pagina seguente)*

INCONVENIENTI	CAUSE	RIMEDI
Dall'ugello non esce acqua o la portata è scarsa.	Manca l'acqua.	Verificare che il rubinetto della rete idrica sia completamente aperto o che il tubo di aspirazione possa adescare.
	Eccessiva profondità d'aspirazione.	Verificare che la profondità di adescamento sia conforme a quanto riportato nel paragrafo <b>"Caratteristiche e dati tecnici"</b> .
	Ugello acqua otturato.	Pulire e/o sostituire l'ugello secondo quanto riportato nel paragrafo <b>"Manutenzione ordinaria"</b> .
	Adescamento pompa incompleto.	Attenersi a quanto riportato nel paragrafo <b>"Funzionamento - Attività preliminari"</b> .
	Funzionamento anomalo del disconnettore idrico.	Riferirsi al relativo manuale.
Trafilamenti d'acqua sotto l'idropulitrice (K Steel 7.15 / K Steel 10.21).	Intervento valvola termostatica.	Ridurre il tempo di permanenza in by-pass dell'idropulitrice (si veda anche il paragrafo <b>"Interruzione del funzionamento"</b> ).
L'idropulitrice si arresta durante il funzionamento.	Intervento dispositivo di protezione dell'impianto a cui è collegata l'idropulitrice (fusibile, interruttore differenziale ecc.).	Ripristinare il dispositivo di protezione. <b>IN CASO DI NUOVO INTERVENTO NON UTILIZZARE L'IDROPULTRICE E RIVOLGERSI AD UN TECNICO SPECIALIZZATO.</b>
	Intervento dispositivo di protezione termico od amperometrico.	Attenersi a quanto riportato nel paragrafo <b>"Dispositivi di sicurezza"</b> .
Rilasciata la leva (15) dell'idropistola e trascorsi circa 13 secondi, non si attiva la funzione di Total Stop.	Pressione di lavoro inferiore a 30 bar/435 psi: in tale condizione il dispositivo non si attiva. <b>Rammentare di non lasciare l'idropulitrice in by-pass per più di 3 minuti.</b>	Nessuno.
Ruotando l'interruttore generale (1), il motore ronza, ma non parte	Impianto elettrico e/o prolunga e/o cavo elettrico non adeguati.	Verificare il rispetto delle prescrizioni di allacciamento alla linea elettrica (si veda il <b>Manuale d'istruzione - Avvertenze di sicurezza</b> ) e verificare quanto riportato nel paragrafo <b>"Installazione"</b> .
Spia arancione (32) <b>accesa</b>	necessaria manutenzione.	- Effettuare manutenzione (vedi capitolo manutenzione straordinaria)
L'idropulitrice si arresta e non riparte, le spie (31) e (32) sono <b>lampeggianti</b>	Sono state rilevate evidenti microperdite nel circuito di mandata che hanno causato più riavvii dell'idropulitrice: un apposito dispositivo ha provveduto all'arresto dell'idropulitrice.	Portare l'interruttore generale (1) in posizione "0", attendere alcuni secondi e riavviare l'idropulitrice. <b>IN CASO DI NUOVO INTERVENTO NON UTILIZZARE L'IDROPULTRICE E RIVOLGERSI AD UN TECNICO SPECIALIZZATO.</b>



## SPECIFICATIONS AND TECHNICAL DATA

		K Steel							
		3.11 11/120 M	6.13 13/190 T	6.15 15/170 T	7.15 (*) 15/210 T	8.21 21/160 T	8.16 16/200 T	10.21 (*) 21/210 T	
<b>ELECTRICAL CONNECTIONS</b>		230 V		400 V					
Power supply	V - Hz	1~50 Hz		3~50 Hz					
Input	kW - CV	2,9 - 3,9		4,8 - 6,5		6,7 - 9,1		6,9 - 9,4	
Fuse		16 A							
<b>HYDRAULIC CIRCUIT</b>									
Maximum supply water temperature	°C - °F	85 - 185			60 - 140		85 - 185		60 - 140
Minimum supply water temperature	°C - °F	5 - 41							
Minimum supply water flow rate	l/min - USgpm	13 - 3,4	15 - 4,0	18 - 4,8		25 - 6,6	20 - 5,3	25 - 6,6	
Maximum supply water pressure	bar - psi	8 - 116							
Maximum priming depth	m - ft	1,5 - 4,9			0,0		1,5 - 4,9		0,0
<b>PERFORMANCE</b>									
Maximum flow rate	l/min - USgpm	11 - 2,9	13 - 3,4	15 - 4,0		21 - 5,5	16 - 4,2	21 - 5,5	
Nominal flow rate	l/min - USgpm	10,1 - 2,7	12 - 3,2	13,5 - 3,6	14,1 - 3,7	19,6 - 5,2	15 - 4,0	20 - 5,3	
Maximum pressure	bar - psi	120 1740	190 2756	170 2466	210 3046	160 2321	200 2901	210 3046	
Nominal pressure	bar - psi	110 1595	180 2611	160 2321	200 2901	150 2176	190 2756	200 2901	
Minimum Total Stop triggering pressure	bar - psi	30 - 435							
Maximum reaction force on the spray gun	N	25	38	39	47	56,5	49	66,5	
Sound pressure level - Uncertainty	dB(A)	86 - 0,7 <sup>(1)</sup>							
Sound power level	dB(A)	93 <sup>(1)</sup>							
Operator hand-arm vibration - Uncertainty	m/s <sup>2</sup>	2,4 - 0,24 <sup>(1)</sup>							
<b>PUMP OIL</b>		ENI MULTITECH THT <sup>(2)</sup>							
<b>WEIGHT AND DIMENSIONS</b>									
Length x width x height (mm - in)	mm - in	850 x 540 x 950 - 33,5 x 21,3 x 37,4							
Weight	kg - lb	62 - 137		63 - 139		65 - 143			

<sup>(1)</sup> Measurements in agreement with EN 60335-2-79.

<sup>(2)</sup> Also see the corresponding oils table.

<sup>(\*)</sup> Electric motor with water cooling.

The specifications and technical data are approximate. The Manufacturer reserves the right to make all changes to the machine it deems appropriate.

### ENI MULTITECH THT corresponding oils:

Mobil Mobilfluid 424	Mobil Mobilfluid 426	Petronas Arbor MTF Special 10W-30
Shell Spirax S4 TXM	Total Dynatrans MPV	Elf Tractelf BF16
Castrol Agri Trans Plus 80W	Chevron Textran THD Premium	Q8 Roloil Multivariach 35 HP

		K Steel XL					
		9.15 15/230T	9.21 21/180T	10.15 15/270T	10.17 17/250T	10.22 22/210T	10.28 28/160T
<b>ELECTRICAL CONNECTIONS</b>							
Power supply	V – Hz	400V 3~50Hz					
Input	kW – CV	8,5 – 11,6					
Fuse		32A					
<b>HYDRAULIC CIRCUIT</b>							
Maximum supply water temperature	°C – °F	85 – 185					
Minimum supply water temperature	°C – °F	5 – 41					
Minimum supply water flow rate	l/min – USgpm	18 – 4,8	25 – 6,6	18 – 4,8	21 – 5,5	25 – 6,6	33 – 8,7
Maximum supply water pressure	bar – psi	8 – 116					
Maximum priming depth	m – ft	1,5 – 4,9					
<b>PERFORMANCE</b>							
Maximum flow rate	l/min – USgpm	15 – 4,0	21 – 5,5	15 – 4,0	17 – 4,5	22 – 5,8	28 – 7,4
Nominal flow rate	l/min – USgpm	14,5 – 3,8	20,5 – 5,4	14,5 – 3,8	16,5 – 4,4	21,5 – 5,7	27,5 – 7,3
Maximum pressure	bar – psi	230 3336	180 2611	270 3916	250 3626	210 3046	160 2321
Nominal pressure	bar – psi	220 3191	170 2466	260 3771	240 3481	200 2901	150 2176
Minimum Total Stop triggering pressure	bar – psi	30 – 435					
Maximum reaction force on the spray gun	N	51	60,5	55	60	71,5	79,5
Sound pressure level - Uncertainty	dB(A)	86 – 0,7 <sup>(1)</sup>					
Sound power level	dB(A)	93 <sup>(1)</sup>					
Operator hand-arm vibration - Uncertainty	m/s <sup>2</sup>	2,4 – 0,24 <sup>(1)</sup>					
<b>PUMP OIL</b>		ENI MULTITECH THT <sup>(2)</sup>					
<b>WEIGHT AND DIMENSIONS</b>							
Length x width x height (mm - in)	mm – in	850 x 580 x 1050 – 33,5 x 22,8 x 41,3					
Weight	kg – lb	70 – 154		75 – 165			

<sup>(1)</sup> Measurements in agreement with EN 60335-2-79. <sup>(2)</sup> Also see the corresponding oils table.

The specifications and technical data are approximate. The Manufacturer reserves the right to make all changes to the machine it deems appropriate.

#### ENI MULTITECH THT corresponding oils:

Mobil Mobilfluid 424	Mobil Mobilfluid 426	Petronas Arbor MTF Special 10W-30
Shell Spirax S4 TXM	Total Dynatrans MPV	Elf Tractelf BF16
Castrol Agri Trans Plus 80W	Chevron Textran THD Premium	Q8 Roloil Multivariax 35 HP



---

## IDENTIFICATION OF COMPONENTS

---

Refer to **Figures 4 to 9**:

1. ON/OFF Master switch
2. Handle
3. Lance support
4. Warning plates. Inform on residual risks and PPE to be used
5. Identification plate. Indicates the serial number, guaranteed sound power value (in compliance with Directive 2000/14/EC) and main technical characteristics
6. Power cable
7. Delivery hose/power cable support
8. Pressure adjustment knob
9. Pressure indicator
10. Oil plug with vent and dipstick
11. Detergent suction fitting
12. Water outlet fitting
13. Water inlet fitting
14. Water inlet filter (K Steel XL)
15. Spray gun lever
16. Spray gun lever safety stop
17. Spray gun
18. Water inlet hose-end fitting
19. Gasket for water inlet hose-end fitting
20. Water inlet filter cartridge
21. Water inlet filter cap
22. Lance hose
23. Nozzle holder head
24. Nozzle cleaning pin
25. High pressure hose
26. High pressure hose quickfit coupling
27. Detergent suction hose clamp
28. Detergent suction hose
29. Detergent suction filter
30. Thermostatic valve (only K Steel 7.15 and K Steel 10.21)
31. Mains voltage LED
32. Routine maintenance alarm indicator light
33. Oil sight indicator
34. Hose clamp
35. Water inlet filter cartridge (K Steel)
36. Water inlet bent hose barb (K Steel XL)
37. Detergent tank
38. Ejector kit
39. Double barrel lance knob
40. Foot

---

## SAFETY DEVICES

---

- **Automatic reset thermal protector.**

Device that stops the operation of the high pressure washer if the electric motor overheats. In this case, proceed as follows:

- move the master switch (1) to **“0”** position and remove the plug from the power socket;
- press the spray gun lever (15), so as to release any residual pressure;
- wait 10±15 minutes for the high pressure cleaner to cool down;
- make sure the instructions for connection to the power supply are complied with (refer to the **Instruction manual – Safety precautions**), with special reference to the extension used;
- fit the plug back in the socket and repeat the start procedure described in the paragraph **“Operation”**.

- **Pressure unloader/regulation valve.**

Valve, suitably calibrated by the Manufacturer, for regulating work pressure by means of the knob (8) and that allows the pumped fluid to return to pump suction thus preventing the onset of dangerous pressures, when closing the spray gun or when trying to set a pressure that is above the maximum permitted values.

- **Spray gun lever lock device.**

Safety stop (16) for locking the spray gun (17) lever (15) in the closed position so it cannot be started accidentally (**Fig. 7, position S**).

---

## STANDARD FITTING

---

Make sure the following are inside the pack of the product you have purchased:

- high pressure cleaner;
- high pressure delivery hose;
- spray gun;
- lance hose;
- bag of accessories with:
  - instruction manual - safety precautions;
  - instruction manual - operation and maintenance;
  - declaration of conformity;
  - booklet giving the assistance centres;
  - warranty certificate;
  - ejector kit;
  - suction kit comprising: fitting, gasket and clamp;
  - nozzle cleaning pin.

If any problems arise please contact your dealer or an authorised assistance centre.

---

## OPTIONAL ACCESSORIES

---

You can add the following range of accessories to the standard ones supplied with your high pressure cleaner:

- sandblasting lance: designed to smooth surfaces, removing rust, paint, encrustations, etc.;
- drain cleaning kit: designed to unclog pipes and ducts;
- different types of lances and nozzles;
- rotating brush: designed for cleaning fragile surfaces;
- rotating nozzle: designed for removing stubborn dirt;
- foam lance: designed for a more efficient distribution of the detergent;
- hose reel: to increase working range thanks to a longer hose and practical housing for it.

Please contact your dealer to know more about the complete accessory range.

---

## INSTALLATION - ASSEMBLING THE ACCESSORIES

---

- Unwind the high pressure hose (25) and screw the end (without the quickfit coupling) onto the spray gun (17) thread and tighten well with two 22 mm fixed jaw spanners (not supplied). **Operation D in Fig. 13.**
- Connect the quickfit coupling (26) to the water outlet fitting (12), screw down and tighten the ring nut by hand. **Operation E in Fig. 13.**
- **K Steel** (see Fig. 8): insert the gasket (19), the filter cartridge (35) in the water inlet fitting (13) and screw the water inlet hose barb (18) into it. **Operation L in Fig. 14.**
- **K Steel XL** (see Fig. 9): insert the gasket (19) in the water inlet fitting (13) and screw the water inlet bent hose barb (36) into it. **Operation M in Fig. 14.**

---

## OPERATION – PRELIMINARY ACTIVITIES

---

- Follow the instructions given in the “**Routine maintenance**” and “**Special Maintenance**” paragraphs.
- Take the high pressure cleaner to the place of work using the handle (2).
- Using the clamp (34) supplied, fix a supply hose with an inside diameter of 19 mm/0.75 in to the water inlet hose-end fitting (18) or (36). **Operation I in Fig. 14.**
- Completely unwind the high pressure hose (25).
- Open the water supply tap (*if connected to the drinking water mains it is mandatory to use a back-flow preventer (not supplied).*) **Operation H in Fig. 14.** *To use this device refer to the relevant instruction manual,* making sure there are no drips. Alternatively, put a suction hose in a tank (K Steel 7.15 and K Steel 10.21 excluded, as they are fitted with a thermostatic valve and must work only with mains water).
- Make sure the master switch (1) is on “**0**” position and insert the plug. **Operation B in Fig. 12.**
- Move the master switch (1) to “**1**” position: the indicator light (31) lights up on the control panel.
- Press the spray gun lever (15) and wait for a continuous jet of water to come through which means the pump is priming correctly.

- Move the master switch (1) to “0” position and close the water supply tap.
- Press the spray gun lever (15) to discharge any residual pressure.
- Connect the lance hose (22) to the spray gun (17), tightening it firmly. **Operation C in Fig. 13.**

---

## STANDARD OPERATION (HIGH PRESSURE)

---

- Ensure that the nozzle holder head (23) or device (39) is not in the detergent dispensing / low pressure position as in **Fig. 8-a** (see also the “**Operation with detergent**” paragraph).
- Open the water supply tap, if any.
- Start the high pressure cleaner again moving the master switch (1) to “1” position.
- Press the spray gun lever (15) checking that the nozzle spray is uniform and there are no drips. Wait for a continuous jet of water to come through.
- If necessary, regulate pressure by way of the pressure adjustment knob (8). Turn it clockwise to increase pressure, anticlockwise to reduce it. You can see the pressure on the pressure indicator (9). **Operation A in Fig. 10.**

**K Steel XL - 10.28:** To reduce pressure, device (39) can be used, proceeding as in **Fig. 8-a**; proceed as in **Fig. 8-b** to reset high pressure operation.

---

## OPERATION WITH DETERGENT

---

The recommended detergents are more than 90% biodegradable. On how to use the detergent please refer to the instructions given on the detergent pack label.

- Move the master switch (1) to “0” position.
- Fix the free end of the detergent suction hose (28) to the detergent suction fitting (11) of the ejector kit (38) with the clamp (27) provided. **Operation G in Fig. 13.**
- Connect the quick coupling of the ejector kit (38) to the water outlet fitting (12), screw and tighten the ring nut by hand completely. **Operation F in Fig. 13.**
- Connect the quick coupling (26) of the high pressure hose (25) to the water outlet fitting of the ejector kit (38), screw in and tighten the ring nut by hand completely. **Operation F in Fig. 13.**
- Put the hose (28) in the tank (37) which has already been prepared with detergent to the strength required: in this case too, follow the instructions given for the dosage on the detergent pack label.
- Turn the nozzle holder head (23) or device (39) as schematized in **Fig. 8-a** and then operate the spray gun lever (15) and start dispensing detergent.
- Start the high pressure cleaner again, moving the master switch (1) to “1” position and operate the lever (15): suction and mixing occur automatically as the water flows through.
- To stop the supply of detergent and restore high pressure operation, release the lever (15), stop the high pressure cleaner, moving the master switch (1) to “0” position and operate on the head (23) or device (39) as in **Fig. 8-b.**

---

## STOPPING OPERATION

---

### WARNING

- *If you have to interrupt the high pressure jet and put the spray gun down, without stopping the machine, you have to insert the safety stop (16). **Operation S in Fig. 7.***
- Releasing the spray gun lever (15) the high pressure cleaner moves to the by-pass operating mode, and if it remains in this condition it will stop automatically after approximately 13 seconds. The high pressure cleaner resumes normal functioning when the spray gun lever is pressed again.

---

## STOP

---

- Close the water supply tap or take the suction hose out of the tank.
- Drain the water from the high pressure cleaner, working it for a few seconds with the spray gun lever (15)

pressed.

- Move the master switch (1) to “0” position.
- Remove the plug from the power socket.
- Discharge any residual pressure from the high pressure hose, keeping the spray gun lever (15) pressed for a few seconds.
- Wait for the high pressure cleaner to cool down.

## DECOMMISSIONING

- Disconnect the spray gun (17) from the high pressure hose (25) and put it away using the supports (3).
- Disconnect the high pressure hose from the water outlet fitting (12), wind it up carefully, avoiding bends, and put it away on the support (7).
- Wind the power cable up with care (6), avoiding bending it, and put it away on the support (7).
- The high pressure cleaner must be kept in a dry, clean place paying attention not to damage the high pressure hose and the power cable.

**NOTE:** after a prolonged period of non-use you could find a few drops of water under the pump. This dripping normally disappears after a few hours of use. If it does persist however, contact a **Specialized Technician**.

## ROUTINE MAINTENANCE

Do the operations described in the “**Stop**” paragraph and follow the instructions given in the following table.

MAINTENANCE SCHEDULE	JOB
Every time it is used	<ul style="list-style-type: none"><li>• Check the power cable, high pressure hose, fittings, spray gun and lance hose. <b>If one or more parts are found to be damaged do not, under any circumstances, use the high pressure cleaner and contact a Specialized Technician</b></li><li>• Check pump oil level with the motor off and the machine completely cooled down.</li><li>• Use the indicator (33) or the dipstick integrated in the plug (10). When topping up is needed please refer to the lubricant types given in the “<b>Specifications and technical data</b>” paragraph.</li></ul>
Weekly K Steel	<ul style="list-style-type: none"><li>• <b>Cleaning the water inlet filter (35).</b> Unscrew the water inlet hose-end fitting (18) and take the filter out (also see <b>Fig. 8</b>). It is normally enough to put the filter under running water or blow it with compressed air to clean it. In the most difficult cases use a scale remover or replace it, contacting an authorised assistance centre to buy the new filter.</li></ul>
Weekly K Steel XL	<ul style="list-style-type: none"><li>• <b>Clean the water inlet filter (14).</b> Unscrew the cap (21) with a 27 mm fixed jaw spanner and take the cartridge (20) out, (see <b>Fig. 9</b>). It is normally enough to put the cartridge under running water or blow it with compressed air to clean it. In the most difficult cases, use a scale remover or replace it, contacting an authorised assistance centre to buy the new cartridge. Mount the cartridge and screw the plug back down.</li></ul>

*(continues on the next page)*

MAINTENANCE SCHEDULE	JOB
Monthly	<ul style="list-style-type: none"> <li>• <b>Clean the water inlet filter (35 or 14):</b> refer to what has been explained previously.</li> <li>• <b>Clean the detergent suction filter (29).</b> It is normally enough to put the filter under running water or blow it with compressed air to clean it. In the most difficult cases use a scale remover or replace it, contacting an authorised assistance centre to buy the new filter.</li> <li>• <b>Clean the nozzle.</b> It is normally enough to put the pin (24) supplied through the hole of the nozzle to clean it. If the results are not good, replace the nozzle purchasing it from an authorised assistance centre. The nozzle can be replaced using a 14 mm box spanner (not supplied).</li> <li>• Check soundness of the water inlet and outlet circuits.</li> <li>• Check tyre inflation pressure.</li> <li>• Check clamping of the pump to the engine and the engine to the frame.</li> </ul> <p><b>If clamping is found to be insecure do not, under any circumstances, use the high pressure cleaner and contact a Specialized Technician.</b></p>

### CAUTION

- When working, the high pressure cleaner should not be too noisy and there should be no obvious drips of water or oil underneath it. If this is the case have the machine checked by a **Specialized Technician**.

## SPECIAL MAINTENANCE

Special maintenance must only be done by a **Specialized Technician**, complying with the following table.

MAINTENANCE SCHEDULE	JOB	
Every 200 hours	<ul style="list-style-type: none"> <li>• Check the pump's hydraulic circuit.</li> </ul>	<ul style="list-style-type: none"> <li>• Check pump clamping.</li> </ul>
Every 400 hours	<ul style="list-style-type: none"> <li>• Change pump oil.</li> <li>• Check the pump suction/delivery valves.</li> <li>• Check tightness of pump screws.</li> </ul>	<ul style="list-style-type: none"> <li>• Check the pump regulation valve.</li> <li>• Check the safety devices.</li> </ul>

- Every 200 hours, carry out alternately the maintenance intervals indicated in the table.

### CAUTION

- The data given in the table are approximate. It might be necessary to carry out maintenance more frequently in the case of particularly heavy work.

## TROUBLESHOOTING

PROBLEMS	CAUSES	REMEDIES
When the switch (1) is moved to "1" position, LED (31) does not turn on	The switch to which the power cable plug is connected is in "0" position.	Move the master switch to "1" position.
	Tripping of system cutout device to which the high pressure cleaner is connected (fuse, RCCB, etc.).	Reset the cutout device. <b>IN CASE THIS TRIPS AGAIN, DO NOT USE THE HIGH PRESSURE CLEANER AND CONTACT A SPECIALIZED TECHNICIAN.</b>
	The plug is not properly fitted.	Disconnect the plug and fit it back correctly.

*(continues on the next page)*

PROBLEMS	CAUSES	REMEDIES
The high pressure cleaner is vibrating a lot and is noisy.	The water inlet filter (35) or (14) (depending on the model) is dirty.	Follow the instructions given in the <b>“Routine Maintenance”</b> paragraph.
	Air suction.	Check soundness of the suction circuit.
	Pump priming is incomplete.	Follow the instructions given in the <b>“Operation – Preliminary activities”</b> paragraph.
	Not enough water is being supplied or priming depth is excessive.	Make sure the tap is fully open and that the mains flow rate or priming depth conform to what is specified in the <b>“Specifications and technical data”</b> paragraph.
	Throttling in the suction circuit (bends, elbows, etc.).	Use an suction hose free from throttling.
The high pressure cleaner fails to reach maximum pressure.	The regulation valve is set for a pressure lower than the maximum one.	Turn the pressure adjustment knob (8) clockwise.
	The nozzle holder head (23) or device (39) is in the low pressure position ( <b>Fig. 8-a</b> ).	Proceed as explained in <b>Fig. 8-b</b> .
	The nozzle is worn.	Replace the nozzle as explained in the <b>“Routine Maintenance”</b> paragraph.
	Not enough water is being supplied or priming depth is excessive.	Make sure the tap is fully open and that the mains flow rate or priming depth conform to what is specified in the <b>“Specifications and technical data”</b> paragraph.
	Back-flow preventer fault.	Refer to the relative manual.
Poor detergent suction.	The nozzle holder head (23) or device (39) is not in the low pressure position ( <b>Fig. 8-b</b> ).	Proceed as explained in <b>Fig. 8-a</b> .
	Detergent suction filter (29) clogged.	Follow the instructions given in the <b>“Routine Maintenance”</b> paragraph.
	The detergent being used is too viscous.	Use a detergent recommended by the manufacturer and follow the diluting instructions on the label.
No water comes out of the nozzle or flow rate is poor.	No water.	Check that the mains water tap is fully open or the suction pipe can prime.
	Priming too deep.	Check that the priming depth conforms to what is specified in the <b>“Specifications and technical data”</b> paragraph.
	Water nozzle clogged.	Clean and/or replace the nozzle as explained in the <b>“Routine Maintenance”</b> paragraph.
	Pump priming is incomplete.	Follow the instructions given in the <b>“Operation – Preliminary activities”</b> paragraph.
	Back-flow preventer fault.	Refer to the relative manual.
Water leaking from under the high pressure cleaner (K Steel 7.15 / K Steel 10.21).	Thermostatic valve triggered.	Reduce the time the high pressure cleaner stays in the by-pass operating mode (see also the <b>“Stopping operation”</b> paragraph).

*(continues on the next page)*

PROBLEMS	CAUSES	REMEDIES
The high pressure cleaner stops during operation.	Tripping of system cutout device to which the high pressure cleaner is connected (fuse, RCCB, etc.).	Reset the cutout device. <b>IN CASE THIS TRIPS AGAIN, DO NOT USE THE HIGH PRESSURE CLEANER AND CONTACT A SPECIALIZED TECHNICIAN.</b>
	Tripping of thermal protection or ampere cut-out protection.	Follow the instructions of the <b>"Safety devices"</b> paragraph.
Having released the spray gun lever (15) and after about 13 seconds, the Total Stop function fails to activate.	Work pressure below 30 bar/435 psi: the device does not activate under such conditions. <b>Remember not to leave the high pressure cleaner in by-pass for more than 3 minutes.</b>	None.
When the master switch (1) is turned, the motor hums but does not start.	Electrical system and/or extension and/or power cable (Xtreme) are inadequate.	Make sure the power line connection instructions have been followed (see the <b>Instruction manual – Safety precautions</b> ), and check the instructions in the <b>"Installation"</b> paragraph.
Orange indicator light (32) <b>on</b>	Maintenance needed.	- Carry out maintenance (see section Special Maintenance)
The high pressure washer stops and does not start again, the indicator lights (31) and (32) are <b>flashing</b> .	Micro-leaks were clearly detected in the delivery circuit which caused the high pressure washer to restart several times: a special device stopped the high pressure washer.	Turn the main switch (1) to position "0", wait a few seconds and restart the high pressure washer. <b>IF IT TRIGGERS AGAIN, DO NOT USE THE HIGH PRESSURE WASHER AND CONTACT A SKILLED TECHNICIAN.</b>





## CARACTÉRISTIQUES ET DONNÉES TECHNIQUES

		K Steel															
		3.11 11/120 M	6.13 13/190 T	6.15 15/170 T	7.15 (*) 15/210 T	8.21 21/160 T	8.16 16/200 T	10.21 (*) 21/210 T									
<b>BRANCHEMENT ÉLECTRIQUE</b>		230 V		400 V													
Réseau d'alimentation		V - Hz		3~50 Hz													
Puissance absorbée		kW - CV		2,9 - 3,9		4,8 - 6,5		6,7 - 9,1		6,9 - 9,4		8,9 - 10,9					
Fusible		16 A															
<b>RACCORDEMENT HYDRAULIQUE</b>		°C - °F		85 - 185		60 - 140		85 - 185		60 - 140							
Température maximum eau d'alimentation		°C - °F		5 - 41													
Température minimum eau d'alimentation		°C - °F		5 - 41													
Débit minimum eau d'alimentation		l/min - USgpm		13 - 3,4		15 - 4,0		18 - 4,8		25 - 6,6		20 - 5,3		25 - 6,6			
Pression maximum eau d'alimentation		bar - psi		8 - 116													
Profondeur maximum d'amorçage		m - ft		1,5 - 4,9		0,0		1,5 - 4,9		0,0							
<b>PERFORMANCES</b>		l/min - USgpm		11 - 2,9		13 - 3,4		15 - 4,0		21 - 5,5		16 - 4,2		21 - 5,5			
Débit maximum		l/min - USgpm		10,1 - 2,7		12 - 3,2		13,5 - 3,6		14,1 - 3,7		19,6 - 5,2		15 - 4,0		20 - 5,3	
Débit nominal		bar - psi		120 1740		190 2756		170 2466		210 3046		160 2321		200 2901		210 3046	
Pression maximum		bar - psi		110 1595		180 2611		160 2321		200 2901		150 2176		190 2756		200 2901	
Pression nominale		bar - psi		30 - 435													
Pression minimum d'intervention du Total Stop		N		25		38		39		47		56,5		49		66,5	
Force maximum de réaction sur le pistolet		dB(A)		86 - 0,7 <sup>(1)</sup>													
Niveau de pression acoustique - Incertitude		dB(A)		93 <sup>(1)</sup>													
Niveau de puissance acoustique		m/s <sup>2</sup>		2,4 - 0,24 <sup>(1)</sup>													
Vibration du système main-bras opérateur - Incertitude		<b>HUILE POMPE</b>															
		<b>ENI MULTITECH THT<sup>(2)</sup></b>															
<b>POIDS ET DIMENSIONS</b>		mm - in		850 x 540 x 950 - 33,5 x 21,3 x 37,4													
Longueur x largeur x hauteur		kg - lb		62 - 137		63 - 139		65 - 143									
Poids																	

<sup>(1)</sup> Mesures effectuées conformément à la norme EN 60335-2-79.

<sup>(2)</sup> Voir aussi le tableau des huiles équivalentes

(\*) Moteur électrique avec refroidissement à l'eau.

Les caractéristiques et les données sont indicatives. Le Fabricant se réserve le droit d'apporter à l'appareil toutes les modifications jugées nécessaires.

### Huiles équivalentes ENI MULTITECH THT:

Mobil Mobilfluid 424	Mobil Mobilfluid 426	Petronas Arbor MTF Special 10W-30
Shell Spirax S4 TXM	Total Dynatrans MPV	Elf Tractelf BF16
Castrol Agri Trans Plus 80W	Chevron Textran THD Premium	Q8 Roloil Multivariach 35 HP



		K Steel XL					
		9.15 15/230T	9.21 21/180T	10.15 15/270T	10.17 17/250T	10.22 22/210T	10.28 28/160T
<b>BRANCHEMENT ÉLECTRIQUE</b>		400V					
Réseau d'alimentation	V – Hz	3~50Hz					
Puissance absorbée	kW – CV	8,5 – 11,6					
Fusible		32A					
<b>RACCORDEMENT HYDRAULIQUE</b>							
Température maximum eau d'alimentation	°C – °F	85 – 185					
Température minimum eau d'alimentation	°C – °F	5 – 41					
Débit minimum eau d'alimentation	l/min – USgpm	18 – 4,8	25 – 6,6	18 – 4,8	21 – 5,5	25 – 6,6	33 – 8,7
Pression maximum eau d'alimentation	bar – psi	8 – 116					
Profondeur maximum d'amorçage	m – ft	1,5 – 4,9					
<b>PERFORMANCES</b>							
Débit maximum	l/min – USgpm	15 – 4,0	21 – 5,5	15 – 4,0	17 – 4,5	22 – 5,8	28 – 7,4
Débit nominal	l/min – USgpm	14,5 – 3,8	20,5 – 5,4	14,5 – 3,8	16,5 – 4,4	21,5 – 5,7	27,5 – 7,3
Pression maximum	bar – psi	230 3336	180 2611	270 3916	250 3626	210 3046	160 2321
Pression nominale	bar – psi	220 3191	170 2466	260 3771	240 3481	200 2901	150 2176
Pression minimum d'intervention du Total Stop	bar – psi	30 – 435					
Force maximum de réaction sur le pistolet	N	51	60,5	55	60	71,5	79,5
Niveau de pression acoustique - Incertitude	dB(A)	86 – 0,7 <sup>(1)</sup>					
Niveau de puissance acoustique	dB(A)	93 <sup>(1)</sup>					
Vibration du système main-bras opérateur - Incertitude	m/s <sup>2</sup>	2,4 – 0,24 <sup>(1)</sup>					
<b>HUILE POMPE</b>		ENI MULTITECH THT <sup>(2)</sup>					
<b>POIDS ET DIMENSIONS</b>							
Longueur x largeur x hauteur	mm – in	850 x 580 x 1050 – 33,5 x 22,8 x 41,3					
Poids	kg – lb	70 – 154		75 – 165			

<sup>(1)</sup> Mesures effectuées conformément à la norme EN 60335-2-79.

<sup>(2)</sup> Voir aussi le tableau des huiles équivalentes

Les caractéristiques et les données sont indicatives. Le fabricant se réserve le droit d'apporter à l'appareil toutes les modifications jugées nécessaires.

### Huiles équivalentes ENI MULTITECH THT:

Mobil Mobilfluid 424	Mobil Mobilfluid 426	Petronas Arbor MTF Special 10W-30
Shell Spirax S4 TXM	Total Dynatrans MPV	Elf Tractelf BF16
Castrol Agri Trans Plus 80W	Chevron Textran THD Premium	Q8 Roloil Multivariax 35 HP

## IDENTIFICATION DES ÉLÉMENTS

Faire référence aux **figures de 4 à 9** :

1. Interrupteur général ON/OFF
2. Poignée
3. Support pour lance
4. Plaques de mise en garde. Fournissent des informations sur les risques résiduels et sur les EPI à utiliser
5. Plaque signalétique. Donne le numéro de série, la valeur de puissance sonore garantie (conformément à la Directive 2000/14/CE) et les principales caractéristiques techniques
6. Câble électrique d'alimentation
7. Support tuyau de refoulement/câble d'alimentation
8. Manette de réglage de la pression
9. Indicateur de pression
10. Bouchon d'huile avec évent et tige de niveau
11. Embout aspiration détergent
12. Raccord de sortie de l'eau
13. Raccord d'entrée de l'eau
14. Filtre d'entrée de l'eau (K Steel XL)
15. Gâchette du pistolet
16. Arrêt de sécurité gâchette du pistolet
17. Pistolet
18. Porte-tuyau d'entrée de l'eau
19. Joint du porte-tuyau d'entrée de l'eau
20. Cartouche filtre d'entrée de l'eau
21. Bouchon filtre d'entrée de l'eau
22. Tube lance
23. Tête porte-buse
24. Pointe pour le nettoyage de la buse
25. Tuyau haute pression
26. Raccord rapide tuyau haute pression
27. Collier du tuyau d'aspiration du détergent
28. Tuyau d'aspiration du détergent
29. Filtre d'aspiration du détergent
30. Témoin tension secteur (K Steel 7.15 et K Steel 10.21)
31. Témoin tension secteur
32. Voyant alarme entretien courant
33. Témoin niveau d'huile
34. Collier serre-tube
35. Cartouche filtre d'entrée d'eau (K Steel)
36. Porte-tuyau d'entrée d'eau courbé (K Steel XL)
37. Réservoir de détergent
38. Kit éjecteur
39. Manette lance à canne double
40. Pied

## DISPOSITIFS DE SÉCURITÉ

### • **Protecteur thermique à réarmement automatique.**

Dispositif qui stoppe le fonctionnement du nettoyeur haute pression en cas de surchauffe du moteur électrique.

Dans ce cas, il faut procéder de la manière suivante :

- placer l'interrupteur général (1) en position "0" et débrancher la fiche de la prise de courant ;
  - appuyer sur la gâchette (15) du pistolet, de façon à évacuer l'éventuelle pression résiduelle ;
  - attendre 10÷15 minutes pour que le nettoyeur haute pression refroidisse ;
  - vérifier que les prescriptions concernant les branchements à la ligne électrique sont respectées (voir la « **Notice technique – Avertissements de sécurité** »), en faisant attention à la rallonge utilisée ;
  - rebrancher la fiche et répéter la procédure de démarrage décrite au paragraphe « **Fonctionnement** ».
- ### • **Soupape de limitation/régulation de la pression**
- Il s'agit d'une soupape, opportunément mise au point par le Fabricant, qui permet de régler la pression de fonctionnement par le biais de la manette (8) et qui permet au fluide pompé de revenir à l'aspiration de la pompe, empêchant l'apparition de pressions dangereuses, lorsque l'on ferme le pistolet ou lorsque l'on cherche à définir des valeurs de pression supérieures aux valeurs maximales admises.
- ### • **Dispositif de blocage de la gâchette du pistolet.**
- Arrêt de sécurité (16) qui permet de bloquer la gâchette (15) du pistolet (17) en position de fermeture, évitant ainsi tout fonctionnement accidentel (**Fig. 7, position 5**).

## ÉQUIPEMENT STANDARD

Vérifier que les éléments suivants sont contenus dans l'emballage du produit acheté :

- nettoyeur haute pression ;
- tuyau de refoulement haute pression ;
- pistolet ;
- tube lance ;
- sachet des accessoires contenant :
  - notice technique – avertissements de sécurité ;
  - notice technique – utilisation et entretien ;
  - déclaration de conformité ;
  - livret centres d'assistance ;
  - certificat de garantie ;
  - kit éjecteur ;
  - kit d'aspiration comprenant : raccord, joint et collier ;
  - pointe pour le nettoyage de la buse.

En cas de problèmes, contacter le revendeur ou un centre d'assistance agréé.

FR

## ACCESSOIRES DISPONIBLES EN OPTION

Il est possible de compléter l'équipement standard du nettoyeur haute pression avec la gamme d'accessoires suivante:

- lance de sablage: conçue pour polir les surfaces en éliminant la rouille, la peinture, les incrustations, etc.;
- sonde débouche-canalisation: conçue pour déboucher les tuyauteries et canalisations;
- lances et buses de différents types;
- brosse haute pression rotative: conçue pour le nettoyage de surfaces délicates;
- lance buse rotative: conçue pour éliminer la saleté tenace;
- lance moussante: conçue pour une distribution plus efficace du détergent;
- dévidoir: conçu pour augmenter la portée de la machine grâce à un tuyau plus long et pour la ranger correctement.

Pour connaître notre gamme complète d'accessoires, s'adresser à un revendeur.

## INSTALLATION - MONTAGE ACCESSOIRES

- Après l'avoir déroulé, visser l'extrémité du tuyau haute pression (25) (côté sans raccord rapide) au filetage du pistolet (17) et serrer à fond avec deux clés plates de 22 mm (non fournies). **Opération D de la Fig. 13.**
- Raccorder le raccord rapide (26) au raccord de sortie de l'eau (12), visser et serrer à fond la bague à la main. **Opération E de la Fig. 13.**
- **K Steel** (voir Fig. 8) : insérer le joint (19), la cartouche du filtre (35) dans le raccord d'entrée d'eau (13) et visser sur celui-ci le porte-tuyau d'entrée d'eau (18). **Opération L de la Fig. 14.**
- **K Steel XL** (voir Fig. 9) : insérer le joint (19) dans le raccord d'entrée d'eau (13) et visser sur celui-ci le porte-tuyau d'entrée d'eau (36). **Opération M de la Fig. 14.**

## FONCTIONNEMENT - OPÉRATIONS PRÉLIMINAIRES

- Respecter les indications qui figurent dans les paragraphes « **Entretien courant** » et « **Entretien ponctuel** ».
- Déplacer le nettoyeur haute pression jusqu'à sa position de travail à l'aide de la poignée (2).
- En utilisant le collier (34) fourni, fixer au porte-tuyau d'entrée de l'eau (18) ou (36) un tuyau d'alimentation ayant un diamètre intérieur de 19 mm/0,75 in. **Opération I de la Fig. 14.**
- Dérouler complètement le tuyau haute pression (25).
- Ouvrir le robinet d'alimentation en eau (*en cas de raccord au réseau d'eau potable il faut obligatoirement utiliser un disconnecteur de réseau d'eau (non fourni)*). **Opération H de la Fig. 14.** faire référence au manuel d'instructions relatif pour l'utilisation de celui-ci), en vérifiant qu'il n'y a pas d'écoulements. Ou bien

introduire le tuyau d'aspiration dans un réservoir d'aspiration (excepté K Steel 7.15 et K Steel 10.21, car ils doivent fonctionner seulement avec une alimentation par réseau d'eau vu qu'ils possèdent une vanne thermostatique).

- Vérifier que l'interrupteur général (1) est sur « 0 » et brancher la fiche. **Opération B de la Fig. 12.**
- Placer l'interrupteur général (1) sur « 1 » : le voyant s'éclaire sur le panneau de commande (31).
- Appuyer sur la gâchette (15) du pistolet et attendre qu'un jet d'eau continu en sorte, ce qui signifie que la pompe s'est amorcée correctement.
- Placer l'interrupteur général (1) sur « 0 » et fermer l'éventuel robinet d'alimentation en eau.
- Appuyer sur la gâchette (15) du pistolet pour évacuer l'éventuelle pression résiduelle.
- Raccorder au pistolet haute pression (17) le tube lance (22), en serrant à fond. **Opération C de la Fig. 13.**

## FONCTIONNEMENT STANDARD (À HAUTE PRESSION)

- Vérifier que la tête porte-buse (23) ou le dispositif (39) n'est pas en position de distribution de détergent/basse pression conformément à la **Fig. 8-a** (voir également le paragraphe « **Fonctionnement avec détergent** »).
- Ouvrir l'éventuel robinet d'alimentation en eau.
- Redémarrer le nettoyeur haute pression en plaçant l'interrupteur général (1) sur « 1 ».
- Appuyer sur la gâchette (15) du pistolet, en vérifiant que le jet de la buse est uniforme et l'absence d'écoulements. Attendre qu'un jet d'eau continu sort.
- Régler, si nécessaire, la pression en agissant sur la manette de réglage de la pression (8). La tourner dans le sens des aiguilles d'une montre pour augmenter la pression et en sens inverse pour la diminuer. La valeur de la pression est indiquée sur l'indicateur de pression (9). **Opération A de la Fig. 10.**

**K Steel XL - 10.28:** Pour réduire la pression, il est possible d'utiliser le dispositif (39), en agissant comme sur la **Fig. 8-a** ; agir comme sur la **Fig. 8-b** pour rétablir le fonctionnement à haute pression.

## FONCTIONNEMENT AVEC DÉTERGENT

Les détergents recommandés par le Fabricant sont biodégradables à plus de 90%.

Pour les modalités d'emploi, se reporter aux indications figurant sur l'étiquette de l'emballage du détergent.

- Mettre l'interrupteur général (1) sur « 0 ».
- Fixer avec le collier (27) prévu à cet effet l'extrémité libre du tuyau d'aspiration de détergent (28) au raccord d'aspiration de détergent (11) du kit éjecteur (38). **Opération G de la Fig. 13.**
- Raccorder le raccord rapide du kit éjecteur (38) au raccord de sortie d'eau (12), visser et serrer la bague à fond à la main. **Opération F de la Fig. 13.**
- Raccorder le raccord rapide (26) du tuyau haute pression (25) au raccord de sortie d'eau du kit éjecteur (38), visser et serrer à fond la bague à la main. **Opération F de la Fig. 13.**
- Introduire il tubo (28) nel serbatoio (37), che sarà già stato preparato con il detergente nella diluizione desiderata: anche in questo caso, seguire le raccomandazioni relative al dosaggio riportate sulla targhetta della confezione di detergente.
- Agire sulla testina portaugello (23) od il dispositivo (39) come schematizzato in **Fig. 8-a** e poi azionare la leva (15) dell'idropistola ed iniziare l'operazione di erogazione del detergente.
- Riavviare l'idropulitrice, portando l'interruttore generale (1) in posizione "1" ed azionare la leva (15): l'aspirazione e la miscelazione avvengono automaticamente al passaggio dell'acqua.
- Per arrestare l'erogazione del detergente e ripristinare il funzionamento ad alta pressione, rilasciare la leva (15), arrestare l'idropulitrice, portando l'interruttore generale (1) in posizione "0" ed agire sulla testina (23) od il dispositivo (39) come in **Fig. 8-b**.

## INTERRUPTION DU FONCTIONNEMENT



### ATTENTION

• Si l'on doit interrompre le fonctionnement du jet à haute pression et poser le pistolet sans arrêter la machine, il faut insérer l'arrêt de sécurité (16). **Opération S de la Fig. 7.**

- En relâchant la gâchette (15) du pistolet haute pression, le nettoyeur haute pression passe en position de repos et, si cette position est maintenue, il s'arrête automatiquement au bout de 13 secondes environ. Le nettoyeur haute pression recommence à fonctionner régulièrement lorsque l'on appuie de nouveau sur la gâchette du pistolet.

## ARRÊT

- Fermer le robinet d'alimentation en eau, ou sortir le tuyau d'aspiration du réservoir d'aspiration.
- Vider l'eau du nettoyeur haute pression en le faisant fonctionner pendant quelques secondes avec la gâchette (22) du pistolet appuyée.
- Mettre l'interrupteur général (1) sur « 0 ».
- Débrancher la fiche d'alimentation de la prise de courant.
- Éliminer toute pression résiduelle éventuellement présente dans le tuyau haute pression en maintenant appuyée pendant quelques secondes la gâchette (15) du pistolet.
- Attendre que le nettoyeur haute pression se soit refroidi.

FR

## MISE AU REPOS

- Retirer le pistolet haute pression (17) du tuyau haute pression (25) et le pendre aux supports (3).
- Retirer le tuyau haute pression du raccord de sortie de l'eau (12), le ré-enrouler soigneusement en évitant les plis et le pendre au support (7).
- Ré-enrouler soigneusement le câble d'alimentation (6), en évitant les plis et le pendre au support (7).
- Mettre le nettoyeur haute pression dans un lieu sec et propre, en veillant à ne pas endommager le câble d'alimentation et le tuyau haute pression.

**NOTE :** après un arrêt prolongé, il est possible qu'il y ait un léger écoulement d'eau sous la pompe. En général, cet écoulement disparaît au bout de quelques heures de fonctionnement. S'il persiste, s'adresser à un **Technicien Spécialisé**.

## ENTRETIEN COURANT

Effectuer les opérations décrites au paragraphe « Arrêt » et suivre les indications contenues dans le tableau suivant.

INTERVALLE D'ENTRETIEN	INTERVENTION
À chaque utilisation	<ul style="list-style-type: none"> <li>• Contrôle du câble d'alimentation, du tuyau haute pression, des raccords, du pistolet et du tube lance. <b>Si une ou plusieurs pièces sont endommagées, ne pas utiliser le nettoyeur haute pression et s'adresser à un Technicien Spécialisé.</b></li> <li>• Contrôler le niveau d'huile de la pompe lorsque le moteur est éteint et la machine complètement refroidie.</li> <li>• Utiliser le témoin de niveau (33) ou la tige de niveau intégrée au bouchon (10). Si des remplissages sont nécessaires, faire référence aux types de lubrifiant indiqués dans le paragraphe « <b>Caractéristiques et données techniques</b> ».</li> </ul>
Une fois par semaine K Steel	<ul style="list-style-type: none"> <li>• <b>Nettoyage du filtre d'entrée d'eau (35).</b> Dévisser le porte-tuyau d'entrée de l'eau (18) et sortir le filtre (voir aussi la <b>Fig. 8</b>). Pour le nettoyage, il suffit en général de passer le filtre sous un jet d'eau courante ou de souffler dessus avec de l'air comprimé. Dans les cas les plus difficiles, utiliser un produit anticalcaire ou remplacer le filtre, en s'adressant pour l'achat de la pièce de rechange à un centre d'assistance agréé.</li> </ul>

(suite à la page suivante)

INTERVALLE D'ENTRETIEN	INTERVENTION
Une fois par semaine K Steel XL	<ul style="list-style-type: none"> <li>• <b>Nettoyage du filtre d'entrée de l'eau (14).</b> Dévisser le bouchon (21) avec une clé plate de 27 mm et sortir la cartouche (20), (voir la Fig. 9). Pour le nettoyage, il suffit en général de passer la cartouche sous un jet d'eau courante ou de souffler dessus avec de l'air comprimé. Dans les cas les plus difficiles, utiliser un produit anticalcaire ou remplacer la cartouche, en s'adressant pour l'achat de la pièce de rechange à un centre d'assistance agréé. Remonter la cartouche et serrer le bouchon à fond.</li> </ul>
Une fois par mois	<ul style="list-style-type: none"> <li>• <b>Nettoyage du filtre d'entrée de l'eau (35 ou 14) :</b> faire référence à ce qui est indiqué ci-dessus.</li> <li>• <b>Nettoyage du filtre d'aspiration détergent (29).</b> Pour le nettoyage, il suffit en général de passer le filtre sous un jet d'eau courante ou de souffler dessus avec de l'air comprimé. Dans les cas les plus difficiles, utiliser un produit anticalcaire ou remplacer le filtre, en s'adressant pour l'achat de la pièce de rechange à un centre d'assistance agréé.</li> <li>• <b>Nettoyage de la buse.</b> Pour le nettoyage, il suffit en général de passer dans le trou de la buse la pointe (24) fournie. Si le résultat n'est pas satisfaisant, remplacer la buse en s'adressant pour l'achat de la pièce de rechange à un centre d'assistance agréé. La buse peut être remplacée en utilisant une clé de 14 mm (non fournie).</li> <li>• Vérifier l'intégrité des circuits d'entrée et de sortie de l'eau.</li> <li>• Vérifier la pression de gonflage des pneus.</li> <li>• Vérifier la fixation de la pompe au moteur et du moteur au châssis.</li> </ul> <p><b>Si les fixations sont instables, ne pas utiliser le nettoyeur haute pression et s'adresser à un Technicien Spécialisé.</b></p>

## AVERTISSEMENT

- Pendant son fonctionnement, le nettoyeur haute pression ne doit pas être trop bruyant et il ne doit y avoir aucun écoulement d'eau ou d'huile sous celui-ci. Si cela se produit, faire contrôler la machine par un **Technicien Spécialisé**.

## ENTRETIEN PONCTUEL

Les interventions d'entretien ponctuel ne doivent être effectuées que par un Technicien Spécialisé, en suivant les indications contenues dans le tableau ci-dessous.

INTERVALLE D'ENTRETIEN	INTERVENTION	
Toutes les 200 heures	<ul style="list-style-type: none"> <li>• Contrôle du circuit hydraulique de la pompe.</li> </ul>	<ul style="list-style-type: none"> <li>• Contrôle de la fixation de la pompe.</li> </ul>
Toutes les 400 heures	<ul style="list-style-type: none"> <li>• Vidange de l'huile de la pompe.</li> <li>• Contrôle des soupapes d'aspiration/refoulement de la pompe.</li> <li>• Contrôle du serrage des vis de la pompe.</li> </ul>	<ul style="list-style-type: none"> <li>• Contrôle de la soupape de régulation de la pompe.</li> <li>• Vérification des dispositifs de sécurité.</li> </ul>

- Toutes les **200** heures effectuer, de façon alternative, les opérations d'entretien décrites dans le tableau.

## AVERTISSEMENT

- Les données figurant dans le tableau sont indicatives. Des interventions plus fréquentes peuvent être nécessaires en cas d'utilisation particulièrement intense.

## PROBLÈMES, CAUSES ET SOLUTIONS

PROBLÈMES	CAUSES	SOLUTIONS
En mettant l'interrupteur (1) sur « 1 », le témoin (31) ne s'allume pas.	L'interrupteur auquel est branchée la fiche du câble d'alimentation est en position « 0 ».	Porter l'interrupteur en position « 1 ».
	Un dispositif de sécurité de l'installation, auquel le nettoyeur haute pression est relié (fusible, disjoncteur différentiel, etc.), s'est déclenché.	Réarmer le dispositif de protection. <b>EN CAS DE NOUVEAU DÉCLENCHEMENT, NE PAS UTILISER LE NETTOYEUR HAUTE PRESSION ET S'ADRESSER À UN TECHNICIEN SPÉCIALISÉ.</b>
	La fiche n'est pas branchée correctement.	Débrancher la fiche de la prise et la rebrancher correctement.
Le nettoyeur haute pression vibre beaucoup et est très bruyant.	Le filtre d'entrée de l'eau (35) ou (14) (en fonction du modèle de nettoyeur haute pression) est sale.	Suivre les indications du paragraphe « <b>Entretien Courant</b> ».
	Aspiration d'air.	Contrôler l'intégrité du circuit d'aspiration.
	Amorçage incomplet de la pompe.	Suivre les indications du paragraphe « <b>Fonctionnement - Opérations préliminaires</b> ».
	L'alimentation en eau est insuffisante ou la profondeur d'amorçage est excessive.	Vérifier que le robinet est complètement ouvert et que le débit du réseau de distribution d'eau ou la profondeur d'amorçage sont conformes aux indications du paragraphe « <b>Caractéristiques et données techniques</b> ».
	Présence d'étranglements dans le circuit d'aspiration (courbes, coudes, etc.).	Utiliser un tuyau d'aspiration ne présentant pas d'étranglements.
Le nettoyeur haute pression n'atteint pas la pression maximum.	Soupape de régulation paramétrée sur une valeur inférieure à celle maximum.	Tourner la manette de réglage de la pression (8) dans le sens des aiguilles d'une montre.
	La tête porte-buse (23) ou le dispositif (39) est en basse pression ( <b>Fig. 8-a</b> ).	Agir de la manière indiquée sur la <b>Fig. 8-b</b> .
	La buse est abîmée.	Remplacer la buse selon les indications figurant au paragraphe « <b>Entretien Courant</b> ».
	L'alimentation en eau est insuffisante ou la profondeur d'amorçage est excessive.	Vérifier que le robinet est complètement ouvert et que le débit du réseau de distribution d'eau ou la profondeur d'amorçage sont conformes aux indications du paragraphe « <b>Caractéristiques et données techniques</b> ».
	Fonctionnement anormal du disconnecteur d'eau.	Faire référence au manuel relatif.
Faible aspiration du détergent.	La tête porte-buse (23) ou le dispositif (39) n'est pas en basse pression ( <b>Fig. 8-b</b> ).	Agir de la manière indiquée sur la <b>Fig. 8-a</b> .
	Filtre d'aspiration du détergent (29) colmaté.	Suivre les indications du paragraphe « <b>Entretien Courant</b> ».
	Le détergent utilisé est trop visqueux.	Utiliser un détergent recommandé par le Fabricant et respecter les dilutions indiquées sur l'étiquette.

*(suite à la page suivante)*

PROBLÈMES	CAUSES	SOLUTIONS
L'eau ne sort pas de la buse ou le débit est faible.	Manque d'eau.	Vérifier que le robinet du réseau d'eau est complètement ouvert ou que le tuyau d'aspiration peut amorcer.
	Profondeur d'aspiration excessive.	Vérifier que la profondeur d'amorçage est conforme aux indications du paragraphe « <b>Caractéristiques et données techniques</b> ».
	La buse d'eau est bouchée.	Nettoyer et/ou remplacer la buse selon les indications figurant au paragraphe « <b>Entretien courant</b> ».
	Amorçage incomplet de la pompe.	Suivre les indications du paragraphe « <b>Fonctionnement - Opérations préliminaires</b> ».
	Fonctionnement anormal du disconnecteur d'eau.	Faire référence au manuel relatif.
Écoulements d'eau sous le nettoyeur haute pression (KSteel 7.15 / KSteel 10.21).	Déclenchement de la vanne thermostatique.	Réduire le temps de permanence du nettoyeur haute pression en by-pass (voir aussi le paragraphe « <b>Interruption du fonctionnement</b> »).
Le nettoyeur haute pression s'arrête durant le fonctionnement.	Un dispositif de sécurité de l'installation, auquel le nettoyeur haute pression est relié (fusible, disjoncteur différentiel, etc.), s'est déclenché.	Réarmer le dispositif de protection. <b>EN CAS DE NOUVEAU DÉCLENCHEMENT, NE PAS UTILISER LE NETTOYEUR HAUTE PRESSION ET S'ADRESSER À UN TECHNICIEN SPÉCIALISÉ.</b>
	Déclenchement du dispositif de protection thermique ou ampèremétrique.	Suivre les indications du paragraphe " <b>Dispositifs de sécurité</b> ".
Après avoir lâché la gâchette (15) du pistolet haute pression et au bout de 13 secondes environ, la fonction de Total Stop ne s'active pas.	Pression de travail inférieure à 30 bar/435 psi : dans cette condition, le dispositif ne s'active pas. <b>Se souvenir de ne pas laisser le nettoyeur haute pression en by-pass pendant plus de 3 minutes.</b>	Aucun.
En tournant l'interrupteur général (1), le moteur vrombit, mais ne se met pas en marche.	L'installation électrique et/ou la rallonge et/ou le câble électrique ne sont pas appropriées.	Vérifier que les prescriptions concernant les branchements à la ligne électrique sont respectées (voir le <b>Notice technique – Avertissements de sécurité</b> ), et vérifier ce qui est indiqué dans le paragraphe « <b>Installation</b> ».
Voyant orange (32) <b>allumé</b> .	Entretien requis.	- Effectuer l'entretien (voir le chapitre entretien ponctuel)
Le nettoyeur haute pression s'arrête et ne redémarre pas, les voyants (31) et (32) <b>clignotent</b> .	D'évidentes micro fuites ont été observées dans le circuit de refoulement, qui ont causé plusieurs redémarrages du nettoyeur haute pression : un dispositif spécial s'est chargé de stopper le nettoyeur haute pression.	Porter l'interrupteur général (1) en position « 0 », attendre quelques secondes et redémarrer le nettoyeur haute pression. <b>EN CAS DE NOUVELLE INTERVENTION, NE PAS UTILISER LE NETTOYEUR HAUTE PRESSION ET S'ADRESSER À UN TECHNICIEN SPÉCIALISÉ.</b>





## CARACTERÍSTICAS Y DATOS TÉCNICOS

		K Steel							
		3.11 11/120 M	6.13 13/190 T	6.15 15/170 T	7.15 (*) 15/210 T	8.21 21/160 T	8.16 16/200 T	10.21 (*) 21/210 T	
<b>CONEXIÓN ELÉCTRICA</b>		230 V		400 V					
Red de alimentación	V - Hz	1~50 Hz		3~50 Hz					
Potencia absorbida	kW - CV	2,9 - 3,9		4,8 - 6,5		6,7 - 9,1		6,9 - 9,4	8,9 - 10,9
Fusible		16 A							
<b>CONEXIÓN HIDRÁULICA</b>		85 - 185		60 - 140		85 - 185		60 - 140	
Temperatura máxima agua de alimentación	°C - °F								
Temperatura mínima agua de alimentación	°C - °F	5 - 41							
Caudal mínimo agua de alimentación	l/min - USgpm	13 - 3,4	15 - 4,0	18 - 4,8		25 - 6,6	20 - 5,3	25 - 6,6	
Presión máxima agua de alimentación	bar - psi	8 - 116							
Profundidad máxima de cebado	m - ft	1,5 - 4,9		0,0		1,5 - 4,9		0,0	
<b>PRESTACIONES</b>		11 - 2,9	13 - 3,4	15 - 4,0		21 - 5,5	16 - 4,2	21 - 5,5	
Caudal máximo	l/min - USgpm								
Caudal nominal	l/min - USgpm	10,1 - 2,7	12 - 3,2	13,5 - 3,6	14,1 - 3,7	19,6 - 5,2	15 - 4,0	20 - 5,3	
Presión máxima	bar - psi	120 1740	190 2756	170 2466	210 3046	160 2321	200 2901	210 3046	
Presión nominal	bar - psi	110 1595	180 2611	160 2321	200 2901	150 2176	190 2756	200 2901	
Presión mínima activación Total Stop	bar - psi	30 - 435							
Máxima fuerza de reacción sobre la hidropistola	N	25	38	39	47	56,5	49	66,5	
Nivel de presión sonora - Incertidumbre	dB(A)	86 - 0,7 <sup>(1)</sup>							
Nivel de potencia sonora	dB(A)	93 <sup>(1)</sup>							
Vibración mano-brazo operador - Incertidumbre	m/s <sup>2</sup>	2,4 - 0,24 <sup>(1)</sup>							
<b>ACEITE BOMBA</b>		ENI MULTITECH THT <sup>(2)</sup>							
<b>PESO Y DIMENSIONES</b>		850 x 540 x 950 - 33,5 x 21,3 x 37,4							
Longitud x anchura x altura	mm - in								
Peso	kg - lb	62 - 137		63 - 139		65 - 143			

<sup>(1)</sup> Medidas realizadas de acuerdo con la norma EN 60335-2-79

<sup>(2)</sup> Ver también la tabla de aceites correspondientes

(\*) Motor eléctrico refrigerado por agua.

Las características y los datos técnicos son sólo indicativos. El Fabricante se reserva el derecho de apartar a la máquina todas las modificaciones que considere necesarias.

### Aceites correspondientes ENI MULTITECH THT:

Mobil Mobilfluid 424	Mobil Mobilfluid 426	Petronas Arbor MTF Special 10W-30
Shell Spirax S4 TXM	Total Dynatrans MPV	Elf Tractelf BF16
Castrol Agri Trans Plus 80W	Chevron Textran THD Premium	Q8 Roloil Multivariax 35 HP

		K Steel XL					
		9.15 15/230T	9.21 21/180T	10.15 15/270T	10.17 17/250T	10.22 22/210T	10.28 28/160T
<b>CONEXIÓN ELÉCTRICA</b>							
Red de alimentación	V – Hz	400V 3~50Hz					
Potencia absorbida	kW – CV	8,5 – 11,6					
Fusible		32A					
<b>CONEXIÓN HIDRÁULICA</b>							
Temperatura máxima agua de alimentación	°C – °F	85 – 185					
Temperatura mínima agua de alimentación	°C – °F	5 – 41					
Caudal mínimo agua de alimentación	l/min – USgpm	18 – 4,8	25 – 6,6	18 – 4,8	21 – 5,5	25 – 6,6	33 – 8,7
Presión máxima agua de alimentación	bar – psi	8 – 116					
Profundidad máxima de cebado	m – ft	1,5 – 4,9					
<b>PRESTACIONES</b>							
Caudal máximo	l/min – USgpm	15 – 4,0	21 – 5,5	15 – 4,0	17 – 4,5	22 – 5,8	28 – 7,4
Caudal nominal	l/min – USgpm	14,5 – 3,8	20,5 – 5,4	14,5 – 3,8	16,5 – 4,4	21,5 – 5,7	27,5 – 7,3
Presión máxima	bar – psi	230 3336	180 2611	270 3916	250 3626	210 3046	160 2321
Presión nominal	bar – psi	220 3191	170 2466	260 3771	240 3481	200 2901	150 2176
Presión mínima activación Total Stop	bar – psi	30 – 435					
Máxima fuerza de reacción sobre la hidropistola	N	51	60,5	55	60	71,5	79,5
Nivel de presión sonora - Incertidumbre	dB(A)	86 – 0,7 <sup>(1)</sup>					
Nivel de potencia sonora	dB(A)	93 <sup>(1)</sup>					
Vibración mano-brazo operador – Incertidumbre	m/s <sup>2</sup>	2,4 – 0,24 <sup>(1)</sup>					
<b>ACEITE BOMBA</b>		ENI MULTITECH THT <sup>(2)</sup>					
<b>PESO Y DIMENSIONES</b>							
Longitud x anchura x altura	mm – in	850 x 580 x 1050 – 33,5 x 22,8 x 41,3					
Peso	kg – lb	70 – 154			75 – 165		

<sup>(1)</sup> Medidas realizadas de acuerdo con la norma EN 60335-2-79 <sup>(2)</sup> Ver también la tabla de aceites correspondientes

Las características y los datos técnicos son sólo indicativos. El fabricante se reserva el derecho de aportar a la máquina todas las modificaciones que considere necesarias.

#### Aceites correspondientes ENI MULTITECH THT:

Mobil Mobilfluid 424	Mobil Mobilfluid 426	Petronas Arbor MTF Special 10W-30
Shell Spirax S4 TXM	Total Dynatrans MPV	Elf Tractelf BF16
Castrol Agri Trans Plus 80W	Chevron Textran THD Premium	Q8 Roloil Multivariax 35 HP

## IDENTIFICACIÓN DE LOS COMPONENTES

Hacer referencia a las **figuras de 4 a 9**:

1. Interruptor general ON/OFF
2. Manillar
3. Soporte de la lanza
4. Placas de advertencia. Informan sobre los riesgos residuales y sobre los dispositivos de protección individual (DPI) a utilizar.
5. Placa de identificación. Indica el número de serie, el valor de potencia sonora garantizada (según la Directiva 2000/14/CE) y las principales características técnicas.
6. Cable eléctrico de alimentación
7. Soporte del tubo de envío/cable de alimentación
8. Perilla regulación presión
9. Indicador de presión
10. Tapón de aceite con respiradero y varilla de nivel
11. Racor aspiración detergente
12. Racor salida agua
13. Racor entrada agua
14. Filtro entrada agua (K Steel XL)
15. Palanca hidropistola
16. Retén de seguridad palanca hidropistola
17. Hidropistola
18. Portagoma entrada agua
19. Junta portagoma entrada agua
20. Cartucho filtro entrada agua
21. Tapón filtro entrada agua
22. Tubo lanza
23. Cabeza portaboquilla
24. Alfiler limpieza boquilla
25. Tubo de alta presión
26. Empalme rápido tubo de alta presión
27. Abrazadera tubo de aspiración detergente
28. Tubo de aspiración detergente
29. Filtro de aspiración detergente
30. Válvula termostática (K Steel 7.15 y K Steel 10.21)
31. Luz testigo tensión de red
32. Luz testigo de alarma mantenimiento ordinario
33. Testigo nivel aceite
34. Abrazadera aprieta tubo
35. Cartucho filtro entrada agua (K Steel)
36. Portagoma entrada agua curvado (K Steel XL)
37. Depósito detergente
38. Kit eyector
39. Empuñadura lanza de doble caña
40. Pie

## DISPOSITIVOS DE SEGURIDAD

### • **Protector térmico con rearme automático.**

Dispositivo que detiene el funcionamiento de la hidrolimpiadora en caso de sobrecalentamiento del motor eléctrico.

En dicho caso, proceder como sigue:

- llevar el interruptor general (1) a la posición "0" y quitar la clavija de la toma de corriente;
- presionar la palanca (15) de la hidropistola para descargar la eventual presión residual;
- esperar de 10 a 15 minutos, de manera que se enfríe la hidrolavadora;
- comprobar que se respetan las prescripciones de conexión a la línea eléctrica (ver el **Manual de Instrucciones - Advertencias de seguridad**), haciendo especial referencia al cable prolongador utilizado;
- volver a conectar la clavija a la toma de corriente y repetir el procedimiento de arranque descrito en el párrafo "**Funcionamiento**".

### • **Válvula de limitación/regulación de la presión.**

Válvula adecuadamente calibrada por el Fabricante, para regular la presión de trabajo a través de la perilla (8) y que le permite al fluido bombeado refluir a la aspiración de la bomba, impidiendo que se produzcan presiones peligrosas cuando se cierra la hidropistola o cuando se intentan ajustar valores de presión por encima de los máximos permitidos.

### • **Dispositivo de bloqueo de la palanca de la hidropistola.**

Retén de seguridad (16) que permite bloquear la palanca (15) de la hidropistola (17) en posición de cierre, previniendo funcionamientos accidentales (**Fig. 7, Posición 5**).

---

## EQUIPO ESTÁNDAR

---

Asegurarse de que la caja del producto comprado contiene los elementos siguientes:

- hidrolavadora de alta presión;
- tubo de envío de alta presión;
- hidropistola;
- tubo lanza;
- estuche para los accesorios que contiene:
  - manual de instrucciones - advertencias de seguridad;
  - manual de instrucciones - uso y mantenimiento;
  - declaración de conformidad;
  - libro centros de asistencia;
  - certificado de garantía;
  - kit eyector;
  - kit de aspiración que incluye: racor, junta y abrazadera;
  - alfiler limpieza boquilla.

En caso de problemas, dirigirse al revendedor o a un centro de asistencia autorizado.

---

## ACCESORIOS OPCIONALES

---

El equipo estándar de la hidrolavadora se puede integrar con la gama de accesorios siguiente:

- lanza arenadora: concebida para alisar superficies, eliminando herrumbre, pintura, incrustaciones, etc.;
- sonda purga-tubos: concebida para desatascar tubos y conductos;
- lanzas y boquillas de varios tipos;
- hidrocepillo rotativo: concebido para limpiar las superficies delicadas;
- boquilla rotativa: concebida para eliminar la suciedad tenaz;
- lanza de espuma: concebida para distribuir el detergente con mayor eficacia;
- enrollador de tubo: para aumentar el campo de trabajo, gracias a un tubo más largo y una recogida óptima del mismo.

Para conocer la gama de accesorios completa, dirigirse al propio revendedor.

---

## INSTALACIÓN – MONTAJE DE LOS ACCESORIOS

---

- Tras haberlo desenrollado, enroscar el extremo del tubo de alta presión (25) (lado sin empalme rápido) al borde roscado de la hidropistola (17) y apretar hasta el tope con dos llaves fijas de 22 mm (no suministradas). **Operación D de la Fig. 13.**
- Acoplar el racor de empalme rápido (26) al racor de salida agua (12), enroscar y apretar la tuerca a mano hasta el tope. **Operación E de la Fig. 13.**
- **K Steel** (ver Fig. 8): introducir la junta (19), el cartucho del filtro (35) en el racor de entrada agua (13) y enroscar el portagoma de entrada agua (18). **Operación L de Fig. 14.**
- **K Steel XL** (ver Fig. 9): introducir la junta (19) en el racor de entrada agua (13) y enroscar el portagoma de entrada agua (36). **Operación M de Fig. 14.**

---

## FUNCIONAMIENTO – ACTIVIDADES PRELIMINARES

---

- Seguir cuanto se indica en los párrafos “**Mantenimiento ordinario**” y “**Mantenimiento extraordinario**”.
- Colocar la hidrolavadora en la posición de trabajo, moviéndola con la ayuda del manillar (2).
- Con la ayuda de la abrazadera (34) suministrada, fijar al portagoma de entrada agua (18) o (36) un tubo de alimentación con un diámetro interior de 19 mm/0,75 in. **Operación I de la Fig. 14.**
- Desenrollar completamente el tubo de alta presión (25).
- Abrir el grifo de alimentación agua (*en caso de conectarlo a la red hídrica de agua potable, es obligatorio utilizar un desconector de red hídrica (no suministrado)* **Operación H de la Fig. 14.** Para utilizarlo, hacer al referencia al manual de instrucciones correspondientes), comprobando que no hay goteos. O bien, introducir el tubo de aspiración in a depósito de aspiración (excluido K Steel 7.15 y K Steel 10.21, ya

- que están dotadas de válvula termostática, deben funcionar sólo con alimentación procedente de la red hídrica).
- Comprobar que el interruptor general (1) se encuentra en posición “0” y conectar la clavija. **Operación B de la Fig. 14.**
  - Llevar el interruptor general (1) a la posición “1”: en el cuadro de mando se ilumina la luz testigo (31).
  - Presionar la palanca (15) de la hidropistola y esperar hasta que salga un chorro de agua continuo, índice de un cebado correcto de la bomba.
  - Llevar el interruptor general (1) a la posición “0” y cerrar el eventual grifo de alimentación de agua.
  - Presionar la palanca (15) de la hidropistola para descargar la eventual presión residual.
  - Conectar a la hidropistola (17) el tubo lanza (22), apretando hasta el tope. **Operación C de la Fig. 13.**

## FUNCIONAMIENTO ESTÁNDAR (A ALTA PRESIÓN)

- Asegurarse de que la cabeza portaboquilla (23) o el dispositivo (39) no se encuentra en posición de suministro detergente/baja presión como se indica en la **Fig. 8-a** (ver también el párrafo “**Funcionamiento con detergente**”).
- Abrir eventualmente el grifo de alimentación del agua.
- Volver a arrancar la hidrolavadora llevando a la posición “1” el interruptor general (1).
- Presionar la palanca (15) de la hidropistola, comprobando que el rociado de la boquilla sea uniforme y que no haya goteos. Esperar hasta que salga un chorro de agua continuo.
- Si es necesario, regular la presión a través de la perilla de regulación presión (8). Girar la perilla en sentido horario para aumentar la presión y en sentido antihorario para disminuirla. El valor de la presión se puede ver en el indicador de presión (9). **Operación A de la Fig. 10**

**K Steel XL - 10.28:** Para reducir la presión se puede utilizar el dispositivo (39), actuando como se indica en la **Fig. 8-a**; actuar como se indica en la **Fig. 8-b** para restablecer el funcionamiento de alta presión.

## FUNCIONAMIENTO CON DETERGENTE

Los detergentes aconsejados son biodegradables en más de un 90%. Para el modo de empleo del detergente, hacer referencia a cuanto indicado en la etiqueta del envase de detergente.

- Llevar el interruptor general (1) a la posición “0”.
- Fijar con la abrazadera específica (27) el extremo libre del tubo de aspiración detergente (28) al racor de aspiración detergente (11) del kit eyector (38). **Operación G de Fig. 13.**
- Acoplar el racor de empalme del kit eyector (38) al racor de salida agua (12), enroscar y apretar a mano la tuerca hasta el tope. **Operación F de Fig. 13.**
- Acoplar el racor de empalme rápido (26) del tubo de alta presión (25) al racor de salida agua del kit eyector (38), enroscar y apretar la tuerca a mano hasta el tope. **Operación F de Fig. 13.**
- Introducir el tubo (28) en el depósito (37), el cual ya se habrá preparado con el detergente en la dilución deseada: también en este caso, seguir los consejos relativos a la dosificación que se indican en la etiqueta del envase de detergente.
- Intervenir en la cabeza del portaboquilla (23) o el dispositivo (39) como aparece representado en la **Fig. 8-a** y después accionar la palanca (15) de la hidropistola y comenzar la operación de suministro del detergente.
- Volver a arrancar la hidrolavadora, llevando el interruptor general (1) a la posición “1” y accionar la palanca (15): la aspiración y la mezcla se producen automáticamente al pasar el agua.
- Para detener el suministro del detergente y restablecer el funcionamiento de alta presión, soltar la palanca (15), parar la hidrolavadora, llevando el interruptor general (1) a la posición “0” y actuar en la cabeza (23) o el dispositivo (39) como se indica en la **Fig. 8-b**.

## INTERRUPCIÓN DEL FUNCIONAMIENTO

### ATENCIÓN

- En caso de tener que interrumpir el suministro del chorro a alta presión y apoyar la hidropistola, sin parar la máquina, habrá que accionar el retén de seguridad (16). **Operación 5 de la Fig. 7.**
- Soltando la palanca (15) de la hidropistola, la hidrolavadora pasa al funcionamiento en by-pass, y si permanece en este estado, se para automáticamente pasados unos 13 segundos. La hidrolavadora retoma su funcionamiento normal presionando sucesivamente la palanca de la hidropistola.

## PARADA

- Cerrar el grifo de alimentación del agua, o bien extraer el tubo de aspiración del depósito de aspiración.
- Vaciar el agua a la hidrolavadora haciéndola funcionar durante unos segundos con la palanca (15) de la hidropistola presionada.
- Llevar el interruptor general (1) a la posición “0”.
- Quitar la clavija de alimentación de la toma de corriente.
- Eliminar la eventual presión residual que ha quedado en el tubo de alta presión, manteniendo presionada durante unos segundos la palanca (15) de la hidropistola.
- Esperar a que la hidrolavadora se enfríe.

## PUESTA EN REPOSO

- Desconectar la hidropistola (17) del tubo de alta presión (25) y posicionarla utilizando el soporte (3).
- Desconectar el tubo de alta presión del racor de salida agua (12), enrollarlo con cuidado, evitando dobleces y posicionarlo utilizando el soporte (7).
- Enrollar con cuidado el cable de alimentación (6), evitando dobleces y posicionarlo utilizando el soporte (7).
- Colocar la hidrolavadora en un lugar seco y limpio, teniendo cuidado de no dañar el tubo de alta presión y el cable de alimentación.

**NOTA:** tras una parada prolongada, debajo de la bomba se puede producir un ligero goteo de agua. Dicho goteo normalmente desaparece después de unas horas de funcionamiento. Si sigue, dirigirse a un **Técnico Especializado**.

## MANTENIMIENTO ORDINARIO

Realizar las operaciones descritas en el párrafo “Parada” y seguir las indicaciones de la tabla siguiente.

INTERVALO DE MANTENIMIENTO	INTERVENCIÓN
Cada vez que se utiliza	<ul style="list-style-type: none"><li>• Control del cable de alimentación, tubo de alta presión, racores, hidropistola y tubo lanza. <b>En caso de que una o más piezas resulten dañadas, no utilizar la hidrolavadora por ningún motivo y dirigirse a un Técnico Especializado</b></li><li>• Control del nivel de aceite de la bomba con el motor apagado y la máquina completamente fría.</li><li>• Utilizar el testigo de nivel de aceite (33) o la varilla de nivel incorporada en el tapón de aceite (10). En caso de tener que repostar, hacer referencia a los tipos de lubricante que se indican en el párrafo “Características y datos técnicos”.</li></ul>

(continúa en la página siguiente)

INTERVALO DE MANTENIMIENTO	INTERVENCIÓN
Cada semana K Steel	<ul style="list-style-type: none"> <li>• <b>Limpieza filtro entrada agua (35).</b> Desenroscar el portagoma de entrada agua (18) y extraer el filtro (ver también la Fig. 8). Para la limpieza, es suficiente pasar el filtro bajo un chorro de agua corriente, o soplarlo con aire comprimido. En los casos más difíciles, utilizar un producto antical o bien sustituirlo, dirigiéndose a un centro de asistencia autorizado para comprar el recambio.</li> </ul>
Cada semana K Steel XL	<ul style="list-style-type: none"> <li>• <b>Limpieza del filtro de entrada agua (14).</b> Desenroscar el tapón (21) con una llave fija de 27 mm y extraer el cartucho (20), (ver Fig. 9). Para la limpieza, es suficiente pasar el cartucho bajo un chorro de agua corriente, o soplarlo con aire comprimido. En los casos más difíciles, utilizar un producto antical o bien sustituirlo, dirigiéndose a un centro de asistencia autorizado para comprar el recambio. Montar el cartucho y apretar el tapón hasta el tope.</li> </ul>
Cada mes	<ul style="list-style-type: none"> <li>• <b>Limpieza del filtro de entrada agua (35 o 14):</b> hacer referencia a cuanto citado arriba.</li> <li>• <b>Limpieza del filtro de aspiración detergente (29).</b> Para la limpieza, es suficiente pasar el filtro bajo un chorro de agua corriente, o bien soplarlo con aire comprimido. En los casos más difíciles, utilizar un producto antical o bien sustituirlo, dirigiéndose a un centro de asistencia autorizado para comprar el recambio.</li> <li>• <b>Limpieza de la boquilla.</b> Para la limpieza, es suficiente pasar dentro del orificio de la boquilla el alfiler (24) suministrado. Si no se obtiene un buen resultado, sustituir la boquilla, dirigiéndose a un centro de asistencia autorizado para comprar el recambio. La boquilla se puede sustituir con la ayuda de una llave de tubo de 14 mm (no suministrada).</li> <li>• Control de la integridad de los circuitos de entrada y salida agua.</li> <li>• Control de la presión de inflado neumáticos.</li> <li>• Control de la fijación bomba al motor y del motor al bastidor.</li> </ul> <p><b>En caso de fijaciones precarias, no utilizar por ningún motivo la hidrolavadora y dirigirse a un Técnico Especializado.</b></p>

ES

## ADVERTENCIA

- Durante el funcionamiento, la hidrolavadora no debe emitir demasiado ruido y debajo de la misma no debe haber pérdidas de agua o aceite. Si esto sucede, dirigirse a un **Técnico Especializado** para controlar la máquina.

## MANTENIMIENTO EXTRAORDINARIO

El mantenimiento extraordinario lo debe realizar exclusivamente un **Técnico Especializado**, respetando la tabla siguiente.

INTERVALO DE MANTENIMIENTO	INTERVENCIÓN	
Cada 200 horas	<ul style="list-style-type: none"> <li>• Control circuito hidráulico bomba.</li> </ul>	<ul style="list-style-type: none"> <li>• Control fijación bomba.</li> </ul>
Cada 400 horas	<ul style="list-style-type: none"> <li>• Sustitución aceite bomba.</li> <li>• Control válvulas de aspiración/envío bomba.</li> <li>• Control apriete tornillos bomba.</li> </ul>	<ul style="list-style-type: none"> <li>• Control válvula de regulación bomba.</li> <li>• Control de los dispositivos de seguridad.</li> </ul>

- Cada **200** horas, realizar, alternativamente, los intervalos de mantenimiento indicados en la tabla.

## ADVERTENCIA

- Los datos citados en la tabla son indicativos. En caso de usos particularmente gravosos, las intervenciones se deben realizar con mayor frecuencia.

## INCONVENIENTES, CAUSAS Y REMEDIOS

INCONVENIENTES	CAUSAS	REMEDIOS
Llevando el interruptor (1) a la posición "1", la luz testigo (31) no se ilumina.	Interruptor al cual está conectada la clavija del cable de alimentación en posición "0".	Llevar el interruptor a la posición "1".
	Intervención dispositivo de protección de la instalación al cual está conectada la hidrolavadora (fusible, interruptor diferencial, etc.).	Restablecer el dispositivo de protección. <b>EN CASO DE NUEVA INTERVENCIÓN, NO UTILIZAR LA HIDROLAVADORA Y DIRIGIRSE A UN TÉCNICO ESPECIALIZADO.</b>
	Clavija no introducida correctamente.	Quitar la clavija y volverla a conectar correctamente.
La hidrolavadora vibra demasiado y hace mucho ruido.	El filtro de entrada agua (35) o (14) (en base al modelo de hidrolavadora) está sucio.	Seguir las indicaciones del párrafo " <b>Mantenimiento ordinario</b> ".
	Aspiración de aire.	Controlar la integridad del circuito de aspiración.
	Cebado bomba incompleto.	Seguir las indicaciones del párrafo " <b>Funcionamiento - Actividades preliminares</b> ".
	La alimentación hídrica es insuficiente o se está cebando de una profundidad excesiva.	Controlar que el grifo está completamente abierto y que el caudal de la red hídrica o la profundidad de cebado son conformes a cuanto citado en el párrafo " <b>Características y datos técnicos</b> ".
	Presencia de estrangulamientos en el circuito de aspiración (curvas, codos, etc.).	Utilizar un tubo de aspiración sin estrangulamientos.
La hidrolavadora no alcanza la presión máxima.	La válvula de regulación está calibrada para un valor de presión inferior al máximo.	Girar en sentido horario la perilla regulación presión (8).
	La cabeza portaboquilla (23) o el dispositivo (29) está en posición de baja presión ( <b>Fig. 8-a</b> ).	Intervenir tal como se indica en la <b>Fig. 8-b</b> .
	La boquilla está desgastada.	Sustituir la boquilla tal como se indica en el párrafo " <b>Mantenimiento ordinario</b> ".
	La alimentación hídrica es insuficiente o se está cebando de una profundidad excesiva.	Controlar que el grifo está completamente abierto y que el caudal de la red hídrica o la profundidad de cebado son conformes a cuanto citado en el párrafo " <b>Características y datos técnicos</b> ".
	Funcionamiento anómalo del desconector hídrico.	Hacer referencia al manual correspondiente.
Aspira poco detergente.	La cabeza portaboquilla (23) o el dispositivo (29) no se encuentra en posición de baja presión ( <b>Fig. 8-b</b> ).	Intervenir tal como se indica en la <b>Fig. 8-a</b> .
	Filtro de aspiración detergente (29) obstruido.	Seguir las indicaciones del párrafo " <b>Mantenimiento ordinario</b> ".
	El detergente utilizado es demasiado viscoso.	Utilizar un detergente aconsejado por el fabricante, siguiendo las diluciones indicadas en la etiqueta.

*(continúa en la página siguiente)*



INCONVENIENTES	CAUSAS	REMEDIOS
No sale agua de la boquilla o el caudal es escaso.	Falta el agua.	Comprobar que el grifo de la red hídrica está completamente abierto o que el tubo de aspiración pueda cebar.
	Profundidad de aspiración excesiva.	Comprobar que la profundidad de cebado sea conforme a cuanto citado en el párrafo <b>“Características y datos técnicos”</b> .
	Boquilla agua obstruida.	Limpiar y/o sustituir la boquilla tal como se indica en el párrafo <b>“Mantenimiento ordinario”</b> .
	Cebado bomba incompleto.	Seguir las indicaciones del párrafo <b>“Funcionamiento - Actividades preliminares”</b> .
	Funcionamiento anómalo del desconector hídrico.	Hacer referencia al manual correspondiente.
Pérdidas de agua debajo de la hidrolavadora (K Steel 7.15 / K Steel 10.21).	Activación válvula termostática.	Reducir el tiempo de permanencia en by-pass de la hidrolavadora (ver también el párrafo <b>“Interrupción del funcionamiento”</b> ).
La hidrolavadora se para durante el funcionamiento.	Intervención dispositivo de protección de la instalación al cual está conectada la hidrolavadora (fusible, interruptor diferencial, etc.).	Restablecer el dispositivo de protección. <b>EN CASO DE NUEVA INTERVENCIÓN, NO UTILIZAR LA HIDROLAVADORA Y DIRIGIRSE A UN TÉCNICO ESPECIALIZADO.</b>
	Activación dispositivo de protección térmico o amperométrico.	Seguir cuanto se indica en el párrafo <b>“Dispositivos de seguridad”</b> .
Soltada la palanca (15) de la hidropistola y pasados unos 13 segundos, no se activa la función de Total Stop.	Presión de trabajo inferior a 30 bar/435 psi: en dicha condición el dispositivo no se activa. <b>Recordar que no hay que dejar la hidrolavadora en by-pass durante más de 3 minutos.</b>	Ninguno.
Girando el interruptor general (1), el motor zumba, pero no arranca.	Instalación eléctrica y/o cable prolongador y/o cable eléctrico (Xtreme) inadecuados.	Comprobar que se respetan las prescripciones de conexión a la línea eléctrica (ver el <b>Manual de instrucciones - Advertencias de seguridad</b> ) y comprobar cuanto se indica en el párrafo <b>“Instalación”</b> .
Luz testigo naranja (32) <b>encendida</b> .	Mantenimiento necesario.	- Realizar mantenimiento (ver capítulo mantenimiento extraordinario)
La hidrolimpiadora se para y no retoma la marcha, las luces testigo (31) y (32) son <b>parpadeantes</b>	Se han detectado micro pérdidas evidentes en el circuito de impulsión que han causado varios rearranques de la hidrolimpiadora: un dispositivo específico ha realizado la parada de la hidrolimpiadora.	Colocar el interruptor general (1) en posición “0”, esperar unos segundos y rearmar la hidrolimpiadora. <b>EN CASO DE NUEVA INTERVENCIÓN, NO UTILIZAR LA HIDROLIMPIADORA Y DIRIGIRSE A UN TÉCNICO ESPECIALIZADO.</b>





## EIGENSCHAFTEN UND TECHNISCHE ANGABEN

		K Steel							
		3.11 11/120 M	6.13 13/190 T	6.15 15/170 T	7.15 (*) 15/210 T	8.21 21/160 T	8.16 16/200 T	10.21 (*) 21/210 T	
<b>ELEKTRISCHE VERBINDUNGEN</b>		230 V		400 V					
Stromnetz	V – Hz	1~50 Hz		3~50 Hz					
Leistungsaufnahme	kW – CV	2,9 – 3,9		4,8 – 6,5		6,7 – 9,1		6,9 – 9,4	8,9 – 10,9
Sicherung		16 A							
<b>HYDRAULIKANSCHLUSS</b>									
Wasserversorgungshöchsttemperatur	°C – °F	85 – 185			60 – 140		85 – 185		60 – 140
Wasserversorgungsmindesttemperatur	°C – °F	5 – 41							
Wasserversorgungsmindestdurchsatz	l/min – USgpm	13 – 3,4	15 – 4,0	18 – 4,8		25 – 6,6	20 – 5,3	25 – 6,6	
Wasserversorgungshöchstdurchsatz	bar – psi	8 – 116							
Höchstansaugtiefe	m – ft	1,5 – 4,9			0,0		1,5 – 4,9		0,0
<b>LEISTUNGEN</b>									
Höchstfördermenge	l/min – USgpm	11 – 2,9	13 – 3,4	15 – 4,0		21 – 5,5	16 – 4,2	21 – 5,5	
Nennfördermenge	l/min – USgpm	10,1 – 2,7	12 – 3,2	13,5 – 3,6	14,1 – 3,7	19,6 – 5,2	15 – 4,0	20 – 5,3	
Höchstdruck	bar – psi	120 1740	190 2756	170 2466	210 3046	160 2321	200 2901	210 3046	
Nennndruck	bar – psi	110 1595	180 2611	160 2321	200 2901	150 2176	190 2756	200 2901	
Mindestdruck Eingriff Total Stop	bar – psi	30 – 435							
Höchstreaktionskraft an der Handspritzpistole	N	25	38	39	47	56,5	49	66,5	
Schalldruckpegel - Unsicherheit	dB(A)	86 – 0,7 <sup>(1)</sup>							
Schallleistungspegel	dB(A)	93 <sup>(1)</sup>							
Hand-Arm-Schwingung Bediener - Unsicherheit	m/s <sup>2</sup>	2,4 – 0,24 <sup>(1)</sup>							
<b>ÖL PUMPE</b>		ENI MULTITECH THT <sup>(2)</sup>							
<b>GEWICHT UND ABMESSUNGEN</b>									
Länge x Breite x Höhe	mm – in	850 x 540 x 950 – 33,5 x 21,3 x 37,4							
Gewicht	kg – lb	62 – 137		63 – 139		65 – 143			

<sup>(1)</sup> In Übereinstimmung mit EN 60335-2-79 durchgeführte Messungen

<sup>(2)</sup> Siehe auch die Tabelle der passenden Öle

(\*) Elektromotor mit Wasserkühlung.

Es handelt sich um ungefähre Eigenschaften und Angaben. Der Hersteller behält sich das Recht vor, alle ihm notwendig erscheinenden Veränderungen durchzuführen.

### Passende Öle ENI MULTITECH THT:

Mobil Mobilfluid 424	Mobil Mobilfluid 426	Petronas Arbor MTF Special 10W-30
Shell Spirax S4 TXM	Total Dynatrans MPV	Elf Tractelf BF16
Castrol Agri Trans Plus 80W	Chevron Textran THD Premium	Q8 Roloil Multivariach 35 HP

		K Steel XL					
		9.15 15/230T	9.21 21/180T	10.15 15/270T	10.17 17/250T	10.22 22/210T	10.28 28/160T
<b>ELEKTRISCHE VERBINDUNGEN</b>							
Stromnetz	V – Hz	400V 3~50Hz					
Leistungsaufnahme	kW – CV	8,5 – 11,6					
Sicherung		32A					
<b>HYDRAULIKANSCHLUSS</b>							
Wasserversorgungshöchsttemperatur	°C – °F	85 – 185					
Wasserversorgungsmindesttemperatur	°C – °F	5 – 41					
Wasserversorgungsmindestdurchsatz	l/min – USgpm	18 – 4,8	25 – 6,6	18 – 4,8	21 – 5,5	25 – 6,6	33 – 8,7
Wasserversorgungshöchstdurchsatz	bar – psi	8 – 116					
Höchstansaugtiefe	m – ft	1,5 – 4,9					
<b>LEISTUNGEN</b>							
Höchstfördermenge	l/min – USgpm	15 – 4,0	21 – 5,5	15 – 4,0	17 – 4,5	22 – 5,8	28 – 7,4
Nennfördermenge	l/min – USgpm	14,5 – 3,8	20,5 – 5,4	14,5 – 3,8	16,5 – 4,4	21,5 – 5,7	27,5 – 7,3
Höchstdruck	bar – psi	230 3336	180 2611	270 3916	250 3626	210 3046	160 2321
Nenndruck	bar – psi	220 3191	170 2466	260 3771	240 3481	200 2901	150 2176
Minstdruck Eingriff Total Stop	bar – psi	30 – 435					
Höchstreaktionskraft an der Handspritzpistole	N	51	60,5	55	60	71,5	79,5
Schalldruckpegel - Unsicherheit	dB(A)	86 – 0,7 <sup>(1)</sup>					
Schalleistungspegel	dB(A)	93 <sup>(1)</sup>					
Hand-Arm-Schwingung Bediener - Unsicherheit	m/s <sup>2</sup>	2,4 – 0,24 <sup>(1)</sup>					
<b>ÖL PUMPE</b>		ENI MULTITECH THT <sup>(2)</sup>					
<b>GEWICHT UND ABMESSUNGEN</b>							
Länge x Breite x Höhe	mm – in	850 x 580 x 1050 – 33,5 x 22,8 x 41,3					
Gewicht	kg – lb	70 – 154		75 – 165			

<sup>(1)</sup> In Übereinstimmung mit EN 60335-2-79 durchgeführte Messungen

<sup>(2)</sup> Siehe auch die Tabelle der passenden Öle

Es handelt sich um ungefähre Eigenschaften und Angaben. Der Hersteller behält sich das Recht vor, alle ihm notwendig erscheinenden Veränderungen durchzuführen.

### Passende Öle ENI MULTITECH THT:

Mobil Mobilfluid 424	Mobil Mobilfluid 426	Petronas Arbor MTF Special 10W-30
Shell Spirax S4 TXM	Total Dynatrans MPV	Elf Tractelf BF16
Castrol Agri Trans Plus 80W	Chevron Textran THD Premium	Q8 Roloil Multivariax 35 HP

---

## BESTIMMUNG DER KOMPONENTEN

---

Auf die **Abbildungen von 4 bis 9** Bezug nehmen:

1. ON/OFF Hauptschalter
2. Griff
3. Halterung Strahlrohr
4. Warnschilder. Sie informieren über die Restrisiken und über die zu verwendenden persönlichen Schutzvorrichtungen.
5. Typenschild. Es gibt die Seriennummer, den garantierten Schallleistungswert (in Übereinstimmung mit der EU-Richtlinie 2000/14) und die wichtigsten technischen Eigenschaften wieder.
6. Stromversorgungskabel
7. Halterung Auslassschlauch/  
Stromversorgungskabel
8. Drehknopf Druckeinstellung
9. Druckanzeiger
10. Ölstopfen mit Entlüfter und Pegelmessstange
11. Anschluss Ansaugschlauch Reinigungsmittel
12. Anschluss Wasserausgang
13. Anschluss Wassereingang
14. Filter Wassereingang (K Steel XL)
15. Hebel Handspritzpistole
16. Sicherheitsverstellvorrichtung Hebel  
Handspritzpistole
17. Handspritzpistole
18. Schlauchhalter Wassereingang
19. Dichtung Schlauchhalter Wassereingang
20. Filtereinsatz Wassereingang
21. Stopfen Filter Wassereingang
22. Strahlrohr
23. Kopf des Düsenhalters
24. Düsenreinigungsnadel
25. HD-Schlauch
26. Schnellkupplung HD-Schlauch
27. Schlauchschelle Ansaugschlauch  
Reinigungsmittel
28. Ansaugschlauch Reinigungsmittel
29. Filter Reinigungsmittelansaugung
30. Thermostatventil (K Steel 7.15 und K Steel  
10.21)
31. Kontrollleuchte Netzspannung
32. Alarmlampe ordentliche Wartung
33. Kontrollleuchte Ölpegel
34. Schelle
35. Wasserzulauf-Filterpatrone (K Steel)
36. Gebogener Wasserzulauf-Schlauchanschluss  
(K Steel XL)
37. Reinigungsmitteltank
38. Strahldüsenatz
39. Drehknopf Strahlrohr mit Doppelrohr
40. Fuß

---

## SICHERHEITSVORRICHTUNGEN

---

- **Thermoschutzschalter mit automatischer Rückschaltung.**  
Vorrichtung, die den Hochdruckreiniger im Fall der Überhitzung des Elektromotors außer Betrieb setzt. In diesem Fall ist folgendermaßen vorzugehen:
  - den Hauptschalter (1) auf „0“ stellen und den Netzstecker ziehen;
  - den Hebel (15) der Handspritzpistole drücken, so dass der eventuelle Restdruck abgelassen wird;
  - 10-15 Minuten warten, um den Hochdruckreiniger abzukühlen;
  - prüfen, dass der Stromanschluss vorschriftsmäßig ist (siehe **Bedienungsanleitung – Sicherheitshinweise**), beachten Sie dabei vor allem auf das verwendete Verlängerungskabel;
  - den Netzstecker wieder in die Steckdose stecken und nach den Anweisungen einer der Abschnitte „Betrieb“ die Bedienabläufe für die Inbetriebnahme wiederholen.
- **Druckbegrenzungs-/Druckreglerventil.**  
Es handelt sich um ein vom Hersteller entsprechend geeichtes Ventil, das es gestattet, den Arbeitsdruck mittels eines Drehknopfs (8) einzustellen und das es der gepumpten Flüssigkeit gestattet, zur Ansaugung der Pumpe zurückzukehren und so das Entstehen von gefährlichem Druck bei Schliessen der Handspritzpistole oder beim Versuch Druckwerte, die über den höchstzulässigen liegen, einzustellen, verhindert.
- **Sperrvorrichtung des Hebels der Handspritzpistole.**  
Sicherheitsfeststellvorrichtung (16), die es gestattet, den Hebel (15) der Handspritzpistole (17) in geschlossener Position zu sperren und so einem versehentlichen Funktionieren vorzubeugen (**Abb. 7, Position S**).

---

## STANDARDAUSSTATTUNG

---

Sich dessen versichern, dass in der Packung des gekauften Produkts die folgenden Elemente enthalten sind:

- Hochdruckreiniger;
- HD-Schlauch;
- Handspritzpistole;
- Strahlrohr;
- Zubehörteiltüte mit:
  - Bedienungs- und Sicherheitshinweise;
  - Bedienungs- und Wartungshandbuch;
  - Konformitätserklärung;
  - Heft mit den Kundendienstzentren;
  - Garantiebescheinigung;
  - Strahldüsenatz;
  - Ansaugsatz einschließlich: Anschluss, Dichtung und Schelle;
  - Düsenreinigungsnadel.

Sollten Probleme bestehen, sich an den Wiederverkäufer oder an ein autorisiertes Kundendienstzentrum wenden.

---

## SONDERZUBEHÖRTEILE

---

Es ist möglich, die Standardausrüstung des Hochdruckreinigers mit der Zubehörpalette auszustatten, wie zum Beispiel:

- Sandstrahlrohr: konzipiert, um Oberflächen zu schleifen und Rost, Farbe, Verkrustungen, etc. zu beseitigen;
- Schlauchspülsonde: konzipiert, um die Verstopfung von Schläuchen und Rohrleitungen zu beseitigen;
- Strahlrohre und Düsen verschiedenen Typs;
- rotierende Waschbürste: für die Reinigung empfindlicher Flächen konzipiert;
- rotierende Düse: für die Entfernung hartnäckigen Schmutzes konzipiert;
- Schaumstrahlrohr: für eine effizientere Verteilung des Reinigungsmittels konzipiert;
- Schlauchhaspel: Um den Arbeitsbereich dank eines längeren Schlauchs zu vergrößern und um ihn optimal aufzuräumen.

Wenden Sie sich an Ihren Vertragshändler, um die vollständige Produktpalette an Zubehörteilen kennenzulernen.

---

## INSTALLATION - MONTAGE DER ZUBEHÖRTEILE

---

- Nach dem Abrollen das Ende des HD-Schlauchs (25) (Seite ohne Schnellanschluss) an das Gewinde der Handspritzpistole (17) schrauben und mit zwei 22 mm-Maulschlüsseln (nicht mitgeliefert) fest anziehen. **Vorgang D der Abb. 13.**
- Den Schnellkupplungsanschluss (26) an den Wasserausgangsanschluss (12) anschließen, die Nutmutter von Hand anschrauben und fest anziehen. **Vorgang E der Abb. 13.**
- **K Steel** (siehe Abb. 8): Die Dichtung (19) und die Wasserzulauf-Filterpatrone (35) in den Wasseranschluss (13) einsetzen und den Wasserzulauf-Schlauchanschluss (18) anschrauben. **Vorgang L in Abb. 14.**
- **K Steel XL** (siehe Abb. 9): Die Dichtung (19) in den Wasserzulaufanschluss (13) stecken und den Wasserzulauf-Schlauchanschluss (36) festziehen. **Vorgang M in Abb. 14.**

---

## BETRIEBSWEISE - VORAUSGEHENDE TÄTIGKEITEN

---

- Sich an das in den Abschnitten **“Ordentliche Wartung”** und **“Außerordentliche Wartung”** **Wiedergegebene halten.**
- Den Hochdruckreiniger an den Arbeitsplatz bringen und ihn dabei mit dem Griff (2) bewegen.
- Unter Ausnutzung der mitgelieferten Schelle (34), am Schlauchhalter des Wassereingangs (18) oder

(36) einen Versorgungsschlauch mit Innendurchmesser von 19 mm/0,75 in. befestigen. **Vorgang I der Abb. 14.**

- Den HD-Schlauch (25) vollständig abrollen.
- Den Wasserversorgungshahn öffnen und überprüfen, dass er nicht tropft (*sollte der Anschluss an das Trinkwassernetz erfolgen, ist es obligatorisch, einen Wassernetzsystemtrenner zu verwenden (nicht mitgeliefert) für seine Verwendung auf das entsprechende Anweisungshandbuch Bezug nehmen*). **Operazione H di Fig. 14.** Oder den Ansaugschlauch in einen Eintauchbehälter einführen (ausschließlich K Steel 7.15 und K Steel 10.21, da sie, aufgrund ihrer Ausrüstung mit einem Thermostatventil, nur mit Wassernetzversorgung funktionieren müssen).
- Überprüfen dass der Hauptschalter (1) auf Position „0“ steht und den Netzstecker in die Steckdose stecken. **Vorgang B der Abb.12.**
- Den Hauptschalter (1) auf Position „1“ stellen: auf dem Bedienfeld leuchtet die Kontrolllampe (31) auf.
- Den Hebel (15) der Handspritzpistole drücken und warten, bis ein kontinuierlicher Wasserstrahl austritt, was ein richtiges Ansaugen der Pumpe anzeigt.
- Den Hauptschalter (1) auf die Position „0“ stellen und den eventuellen Wasserversorgungshahn schließen.
- Den Hebel (15) der Handspritzpistole drücken, um den eventuellen Restdruck abzulassen.
- Das Strahlrohr (22) an die Handspritzpistole (17) anschließen und bis zum Anschlag festziehen. **Vorgang C der Abb.13.**

---

## STANDARDBETRIEBE (MIT HOCHDRUCK)

---

- Überprüfen, dass sich der Kopf des Düsenhalters (23) oder die Vorrichtung (39) nicht in Reinigungsmittelausgabeposition mit Niederdruck laut **Abb. 8-a** befindet (siehe auch Abschnitt **“Betrieb mit Reinigungsmittel“**).
- Den eventuellen Wasserversorgungshahn öffnen.
- Den Hochdruckreiniger erneut in Betrieb nehmen, indem Sie den Hauptschalter (1) auf Position **“1”** stellen.
- Den Hebel (15) der Handspritzpistole drücken und dabei überprüfen, dass die Düse gleichmäßig spritzt und nicht tropft. Warten, bis ein kontinuierlicher Wasserstrahl austritt.
- Wenn nötig, den Druck durch Einwirkung auf den Druckreglerdrehknopf (8) regeln. Den Drehknopf im Uhrzeigersinn drehen, um den Druck zu erhöhen; den Drehknopf gegen den Uhrzeigersinn drehen, um ihn zu vermindern. Der Druckwert ist auf dem Druckanzeiger sichtbar (9). **Vorgang A der Abb. 10.**

**K Steel XL - 10.28:** Um den Druck zu reduzieren, kann man die Vorrichtung (39) nutzen, indem man wie auf **Abb. 8-a** vorgeht; wie auf **Abb. 8-b** vorgehen, um den Hochdruckbetrieb wieder aufzunehmen.

---

## BETRIEB MIT REINIGUNGSMITTEL

---

Die vom Hersteller empfohlenen Reinigungsmittel sind zu 90 % biologisch abbaubar.

Für die Einsatzweise des Reinigungsmittels auf das auf dem Etikett der Reinigungsmittelpackung Angegebene Bezug nehmen.

- Den Hauptschalter (1) auf Position **“0”** stellen.
- Mit der entsprechenden Schelle (27) das freie Ende des Reinigungsmittelansaugschlauchs (28) am Anschluss der Reinigungsmittelansaugung (11) des Strahldüsenatzes (38) befestigen. **Vorgang G in Abb.13.**
- Den Anschluss mit Schnellkupplung des Strahldüsenatzes (38) an den Wasserausgangsanschluss (12) anschließen, festziehen und die Nutmutter von Hand komplett anziehen. **Vorgang F in Abb.13.**
- Den Anschluss mit Schnellkupplung (26) des Hochdruckschlauchs (25) an den Wasserausgangsanschluss des Strahldüsenatzes (38) anschließen, festziehen und die Nutmutter von Hand komplett anziehen. **Vorgang F in Abb.13.**
- Den Schlauch (28) in den Tank stecken (37), der schon mit dem Reinigungsmittel mit der gewünschten Verdünnung vorbereitet sein wird: auch in diesem Fall den Empfehlungen bezüglich der Dosierung folgen, die auf dem Schild der Reinigungsmittelpackung angegeben sind.
- Auf den Kopf des Düsenhalters (23) oder die Vorrichtung (39), wie in **Abb. 8-a** schematisch dargestellt, einwirken und dann den Hebel (15) der Handspritzpistole betätigen und den Reinigungsmittelausgabevorgang beginnen.
- Den Hochdruckreiniger wieder anschalten, indem Sie den Hauptschalter (1) auf die Position **“1”** stellen und den Hebel (15) betätigen: die Ansaugung und Mischung erfolgen automatisch, wenn Wasser durchfließt.

- Um die Reinigungsmittelausgabe anzuhalten und den HD-Betrieb wieder aufzunehmen, den Hebel (15) wieder loslassen, den Hochdruckreiniger anhalten, indem der Hauptschalter auf die Pos. "0" gestellt wird, und auf den Kopf (23) oder die Vorrichtung (39) wie in **Abb. 8-b** dargestellt, einwirken.

## UNTERBRECHUNG DES BETRIEBS

### **ACHTUNG**

- Wenn man das Spritzen des HD-Strahls unterbrechen und die Handspritzpistole ablegen muss, ohne die Maschine anzuhalten, muss die Sicherheitsfeststellvorrichtung (23) betätigt werden. **Vorgang S der Abb. 7.**
- Lässt man den Hebel (15) der Handspritzpistole los, geht automatisch der Hochdruckreiniger in den Bypass-Betrieb über und bleibt bei Andauern dieses Zustands automatisch nach ca. 13 Sekunden stehen. Der Hochdruckreiniger nimmt eine reguläre Funktionsweise beim nächsten Drücken des Hebels der Handspritzpistole wieder auf.

## ANHALTEN

- Den Hahn der Wasserversorgung schließen oder den Ansaugschlauch aus dem Eintauchbehälter herausziehen.
- Das Wasser aus dem Hochdruckreiniger entfernen, indem er einige Sekunden lang mit dem gedrückten Hebel (15) der Handspritzpistole in Betrieb genommen wird.
- Den Hauptschalter (1) in die Position "0" bringen.
- Den Netzstecker aus der Steckdose ziehen.
- Den eventuellen Restdruck ablassen, der im Hochdruckschlauch verblieben ist, indem einige Sekunden lang der Hebel (15) der Handspritzpistole gedrückt gehalten wird.
- Abwarten bis der Hochdruckreiniger abgekühlt ist.

## STILLEGUNG

- Die Handspritzpistole (17) vom HD-Schlauch (25) lösen und unter Nutzung der Halterungen (3) ablegen.
- Den HD-Schlauch vom Wasserausgangsanschluss (12) lösen, sorgfältig, unter Vermeidung von Knicken, aufwickeln und unter Nutzung der Halterung (7) ablegen.
- Das Stromversorgungskabel (6) sorgfältig, unter Vermeidung von Knicken, aufwickeln und unter Nutzung der Halterung (7) ablegen.
- Den Hochdruckreiniger sorgfältig an einem trockenen und sauberen Ort aufbewahren und darauf achten, den HD-Schlauch und den Stromversorgungskabel nicht zu beschädigen.

**ANMERKUNG:** Nach einer längeren Stilllegung ist es möglich, dass ein leichtes Tropfen unter der Pumpe auftritt. Dieses Tropfen verschwindet normalerweise nach einigen Betriebsstunden. Falls es andauern sollte, sich an einen **Fachtechniker** wenden.

## ORDENTLICHE WARTUNG

Die im Abschnitt "**Anhalten**" beschriebenen Vorgänge durchführen und sich dabei an die folgende Tabelle halten.

WARTUNGS-INTERVALL	EINGRIFF
Bei jeder Verwendung	<ul style="list-style-type: none"> <li>• Kontrolle des Versorgungskabels, des HD-Schlauchs, der Anschlüsse, der Handspritzpistole und des Strahlrohrs. <b>Sollte eines oder mehrere der Komponenten beschädigt sein, den Hochdruckreiniger in keinem Fall verwenden und sich an einen Fachtechniker wenden.</b></li> <li>• Kontrolle des Ölpegels der Pumpe bei abgeschaltetem Motor und völlig abgekühlter Maschine.</li> <li>• Den Pegelanzeiger (33) oder den in den Stopfen integrierten Pegelstab (10) verwenden. Für ein eventuelles Nachfüllen auf die im Abschnitt "<b>Eigenschaften und Technische Angaben</b>" wiedergegebenen Schmiermitteltypen Bezug nehmen</li> </ul>

*(geht auf der folgenden Seite weiter)*

WARTUNGS-INTERVALL	EINGRIFF
Wöchentlich K Steel	<ul style="list-style-type: none"> <li>• <b>Reinigung des Wasserzulauffilters (35).</b> Den Schlauchhalter Wassereingang (18) losschrauben und den Filter herausnehmen (siehe auch <b>Abb. 8</b>). Für die Reinigung reicht es in der Regel aus, den Filter unter einen Strahl fließenden Wassers zu halten oder Pressluft durch ihn zu blasen. In besonders schwierigen Fällen, ein kalklösendes Produkt verwenden oder ihn ersetzen und sich für den Kauf des Ersatzteils an ein autorisiertes Kundendienstzentrum wenden.</li> </ul>
Wöchentlich K Steel XL	<ul style="list-style-type: none"> <li>• <b>Reinigung Filter Wassereingang (14).</b> Den Stopfen (21) mit einem 27 mm-Maulschlüssel losschrauben und den Einsatz (20) herausnehmen (<b>siehe Abb. 9</b>). Für die Reinigung reicht es in der Regel aus, den Filter unter einen Strahl fließenden Wassers zu halten oder Pressluft durch ihn zu blasen. In besonders schwierigen Fällen, ein kalklösendes Produkt verwenden oder ihn ersetzen und sich für den Kauf des Ersatzteils an ein autorisiertes Kundendienstzentrum wenden. Den Einsatz wieder montieren und den Stopfen fest anziehen.</li> </ul>
Monatlich	<ul style="list-style-type: none"> <li>• <b>Reinigung Filter Wassereingang (35 oder 14):</b> auf das oben Gesagte Bezug nehmen.</li> <li>• <b>Reinigung Filter Reinigungsmittelansaugung (29).</b> Für die Reinigung reicht es in der Regel aus, den Filter unter einen Strahl fließenden Wassers zu halten oder Pressluft durch ihn zu blasen. In besonders schwierigen Fällen, ein kalklösendes Produkt verwenden oder ihn ersetzen und sich für den Kauf des Ersatzteils an ein autorisiertes Kundendienstzentrum wenden.</li> <li>• <b>Reinigung Düse</b> Für die Reinigung reicht es in der Regel aus, die mitgelieferte Nadel (24) durch das Loch der Düse zu stechen. Sollte man keine ausreichenden Ergebnisse erhalten, die Düse ersetzen und sich für den Kauf des Ersatzteils an ein autorisiertes Kundendienstzentrum wenden. Die Düse kann mit Hilfe eines (nicht mitgelieferten) 14 mm-Rohrschlüssels ersetzt werden.</li> <li>• Überprüfung der Unversehrtheit der Wassereingangs- und Ausgangskreisläufe.</li> <li>• Überprüfung des Reifendrucks.</li> <li>• Überprüfung der Befestigung der Pumpe an den Motor und des Motors an den Rahmen.</li> </ul> <p><b>Sollten die Befestigungen prekär wirken, den Hochdruckreiniger auf keinen Fall verwenden und sich an einen Fachtechniker wenden.</b></p>

## WARNHINWEIS

- Während des Betriebs darf der Hochdruckreiniger nicht zu viel Lärm machen und unter ihm dürfen keine offensichtlichen Wasser- oder Öltropfen zu sehen sein. Sollte das passieren, die Maschine von einem **Fachtechniker** kontrollieren lassen.

## MANUTENZIONE STRAORDINARIA

Die außerordentliche Wartung darf ausschließlich von einem **Fachtechniker** durchgeführt werden, wobei man sich an die folgende Tabelle zu halten hat.

WARTUNGS-INTERVALL	EINGRIFF
Alle 200 Stunden	<ul style="list-style-type: none"> <li>• Kontrolle Hydraulikkreislauf Pumpe.</li> <li>• Kontrolle Befestigung Pumpe.</li> </ul>
Alle 400 Stunden	<ul style="list-style-type: none"> <li>• Ersetzen Öl Pumpe</li> <li>• Kontrolle Ventile Ansaugung/Auslass Pumpe.</li> <li>• Kontrolle Anzug Schrauben Pumpe.</li> <li>• Kontrolle Reglerventil Pumpe.</li> <li>• Überprüfung der Sicherheitsvorrichtungen.</li> </ul>

- Alle **200** Stunden alternativ die in der Tabelle angegebenen Wartungsintervalle ausführen.

## WARNHINWEIS

- Die in der Tabelle wiedergegebenen Daten sind ungefähre Angaben. Es können häufigere Eingriffe nötig sein, wenn die Verwendung besonders belastend ist.



## STÖRUNGEN, URSACHEN UND ABHILFEN

STÖRUNGEN	URSACHEN	ABHILFEN
Wenn man Schalter (1) auf "1" stellt, die Kontrollleuchte (31) geht nicht an.	Der Schalter an den der Stecker des Versorgungskabels angeschlossen ist, steht auf "0".	Den Schalter auf "1" stellen.
	Eingriff der Schutzvorrichtung der Anlage, an die der Hochdruckreiniger angeschlossen ist (Sicherung, Differentialschalter, etc.).	Die Schutzvorrichtung rückstellen. <b>BEI ERNEUTEM EINGREIFEN DEN HOCHDRUCKREINIGER NICHT VERWENDEN UND SICH AN EINEN FACHTECHNIKER WENDEN.</b>
	Stecker nicht richtig eingesteckt.	Den Stecker herausziehen und wieder richtig anschließen.
Der Hochdruckreiniger vibriert sehr und ist sehr laut.	Filter Wassereingang (35) oder (14) (vom Hochdruckreinigermodell abhängig) schmutzig.	Sich an das im Abschnitt " <b>Ordentliche Wartung</b> " Wiedergegebene halten.
	Ansaugung von Luft.	Die Unversehrtheit des Ansaugkreislaufs kontrollieren
	Ansaugen der Pumpe nicht vollständig.	Sich an das im Abschnitt " <b>Betriebsweise – Vorausgehende Tätigkeiten</b> " Wiedergegebene halten.
	Die Wasserversorgung ist nicht ausreichend oder die Anfülltiefe zu groß.	Überprüfen, dass der Hahn ganz offen ist und dass die Förderleistung des Wassernetzes oder die Anfülltiefe dem im Abschnitt " <b>Eigenschaften und Technische Angaben</b> " Angegebenen entsprechen.
	Vorhandensein von Drosselstellen im Ansaugkreislauf (Bögen, Winkel, etc.).	Einen Ansaugschlauch ohne Drosselstellen verwenden.
Der Hochdruckreiniger erreicht nicht den Höchstdruck.	Das Reglerventil ist auf einen geringeren Druckwert als den Höchstwert eingestellt	Den Druckreglerdrehknopf (8) im Uhrzeigersinn drehen.
	Der Düsenhalterkopf (23) oder die Vorrichtung (39) befindet sich in der Niederdruckposition ( <b>Abb. 8-a</b> ).	Entsprechend dem in <b>Abb. 8-b</b> Wiedergegebenen vorgehen.
	Die Düse ist verschlissen	Die Düse gemäß dem im Abschnitt " <b>Ordentliche Wartung</b> " Wiedergegebenen ersetzen.
	Die Wasserversorgung ist nicht ausreichend oder die Anfülltiefe zu groß.	Überprüfen, dass der Hahn ganz offen ist und dass die Förderleistung des Wassernetzes oder die Anfülltiefe dem im Abschnitt " <b>Eigenschaften und Technische Angaben</b> " Angegebenen entsprechen.
	Anomales Funktionieren des Wassersystemtrenners.	Auf das entsprechende Handbuch Bezug nehmen.
Geringe Reinigungsmittel ansaugung.	Der Düsenhalterkopf (23) oder die Vorrichtung (39) befindet sich nicht in der Niederdruckposition ( <b>Abb. 8-b</b> ).	Entsprechend dem in <b>Abb. 8-a</b> Wiedergegebenen vorgehen.
	Filter Reinigungsmittelansaugung (29) verstopft.	Sich an das im Abschnitt " <b>Ordentliche Wartung</b> " Wiedergegebene halten.
	Das verwendete Reinigungsmittel ist zu zähflüssig.	Ein vom Hersteller empfohlenes Reinigungsmittel verwenden und sich an die auf dem Schild angegebenen Verdünnungen halten.

*(geht auf der folgenden Seite weiter)*

STÖRUNGEN	URSACHEN	ABHILFEN
Aus der Düse kommt kein Wasser oder die Fördermenge ist gering.	Wasser fehlt.	Überprüfen, dass der Hahn des Wassernetzes ganz offen ist oder, dass der Ansaugschlauch anfüllen kann.
	Zu große Ansaugtiefe.	Überprüfen, dass die Ansaugtiefe dem im Abschnitt <b>“Eigenschaften und Technische Angaben”</b> Wiedergegebenen entspricht.
	Düse Wasser verstopft.	Die Düse gemäß dem im Abschnitt <b>“Ordentliche Wartung”</b> Angegebenen reinigen und/oder ersetzen.
	Ansaugen der Pumpe nicht vollständig.	Sich an das im Abschnitt <b>“Betriebsweise – Vorausgehende Tätigkeiten ”</b> Wiedergegebene halten.
	Anomales Funktionieren des Wassersystemtrenners.	Auf das entsprechende Handbuch Bezug nehmen.
Durchsickern von Wasser unter dem Hochdruckreiniger (K Steel 7.15 / K Steel 10.21).	Eingriff des Thermostatventils.	Die Zeit reduzieren, die der Hochdruckreiniger im Bypass-Betrieb verweilt (siehe auch den Abschnitt “Unterbrechung des Betriebs”).
Der Hochdruckreiniger stoppt während des Betriebs.	Eingriff der Schutzvorrichtung der Anlage, an die der Hochdruckreiniger angeschlossen ist (Sicherung, Differentialschalter, etc.).	Die Schutzvorrichtung rückstellen. <b>BEI ERNEUTEM EINGREIFEN DEN HOCHDRUCKREINIGER NICHT VERWENDEN UND SICH AN EINEN FACHTECHNIKER WENDEN.</b>
	Eingriff der Thermo- oder amperometrische Schutzvorrichtung.	Sich an das im Abschnitt <b>“Sicherheitsvorrichtungen”</b> Wiedergegebene halten.
Nach Loslassen des Hebels (22) der Handspritzpistole und vergehen von ca. 13 Sekunden, wird die Total Stop-Funktion nicht aktiv.	Betriebsdruck unter 30 bar/435 psi: In diesem Zustand wird die Vorrichtung nicht aktiv. <b>Daran denken, den Hochdruckreiniger nicht mehr als 3 Minuten im Bypass-Betrieb zu lassen.</b>	Keine.
Dreht man den Hauptschalter (1), summt der Motor, aber startet nicht.	Elektrische Anlage und/oder Verlängerungskabel und/oder Stromkabel (Xtreme) nicht passend.	Die Einhaltung der Vorschriften des Anschlusses an die Stromleitung überprüfen (siehe die <b>BEDIENUNGSANLEITUNG - SICHERHEITSANWEISUNGEN</b> ), und das im Abschnitt <b>“Installation”</b> Wiedergegebene überprüfen.
Orangene Kontrolllampe (32) <b>eingeschaltet</b> .	Wartung erforderlich.	- Die Wartung durchführen (siehe Kapitel außerordentliche Wartung).
Der Hochdruckreiniger schaltet sich aus und startet nicht mehr, die Kontrolllampen (31) und (32) <b>blinken</b> .	Nennenswerte Mikroaustritte aus dem Druckkreislauf wurden erfasst, die zu mehreren Neustarten des Hochdruckreinigers geführt haben: Eine spezielle Vorrichtung hat das Ausschalten des Hochdruckreinigers bewirkt.	Den Hauptschalter (1) auf „0“ setzen, einige Sekunden warten und den Hochdruckreiniger neustarten. <b>DER HOCHDRUCKREINIGER BEI ERNEUTEM EINGRIFF NICHT VERWENDEN UND SICH AN EINEN FACHTECHNIKER WENDEN.</b>



## EIGENSCHAPPEN EN TECHNISCHE GEGEVENS

		K Steel						
		3.11 11/120 M	6.13 13/190 T	6.15 15/170 T	7.15 (*) 15/210 T	8.21 21/160 T	8.16 16/200 T	10.21 (*) 21/210 T
<b>ELEKTRISCHE AANSLUITING</b>		230 V						
Voedingstnet	V - Hz	1~50 Hz						
		400 V						
		3~50 Hz						
Opgenomen vermogen	kW - CV	2,9 - 3,9	4,8 - 6,5	6,7 - 9,1	6,9 - 9,4	6,9 - 9,4	8,9 - 10,9	
Zekering		16 A						
<b>WATERAANSLUITING</b>								
Maximum temperatuur toevoerwater	°C - °F	85 - 185			60 - 140	85 - 185		60 - 140
Minimum temperatuur toevoerwater	°C - °F	5 - 41						
Minimum toevoerdebiet water	l/min - USgpm	13 - 3,4	15 - 4,0	18 - 4,8		25 - 6,6	20 - 5,3	25 - 6,6
Maximum toevoerdruk water	bar - psi	8 - 116						
Maximum pompdiepte	m - ft	1,5 - 4,9			0,0	1,5 - 4,9		0,0
<b>PRESTATIES</b>								
Maximum debiet	l/min - USgpm	11 - 2,9	13 - 3,4	15 - 4,0		21 - 5,5	16 - 4,2	21 - 5,5
Nominaal debiet	l/min - USgpm	10,1 - 2,7	12 - 3,2	13,5 - 3,6	14,1 - 3,7	19,6 - 5,2	15 - 4,0	20 - 5,3
Maximum druk	bar - psi	120 1740	190 2756	170 2466	210 3046	160 2321	200 2901	210 3046
Nominale druk	bar - psi	110 1595	180 2611	160 2321	200 2901	150 2176	190 2756	200 2901
Minimum druk ingreep Total stop	bar - psi	30 - 435						
Maximum reactiekracht op waterpistool	N	25	38	39	47	56,5	49	66,5
Geluidsdrukniveau - onzeker	dB(A)	86 - 0,7 <sup>(1)</sup>						
Geluidvermogeniveau	dB(A)	93 <sup>(1)</sup>						
Trillingen hand-arm bediener - onzeker	m/s <sup>2</sup>	2,4 - 0,24 <sup>(1)</sup>						
<b>OLIE POMP</b>		ENI MULTITECH THT <sup>(2)</sup>						
<b>GEWICHT EN AFMETINGEN</b>								
Lengte x breedte x hoogte	mm - in	850 x 540 x 950 - 33,5 x 21,3 x 37,4						
Gewicht	kg - lb	62 - 137	63 - 139			65 - 143		

<sup>(1)</sup> Metingen verricht in overeenstemming met EN 60335-2-79

<sup>(2)</sup> Zie de tabel met soortgelijke olies

<sup>(\*)</sup> Watergekoelde elektromotor.

**De eigenschappen en technische gegevens zijn indicatief. De fabrikant behoudt zich het recht voor de noodzakelijke wijzigingen aan de machine te verrichten.**

### Soortgelijke olies ENI MULTITECH THT:

Mobil Mobilfluid 424	Mobil Mobilfluid 426	Petronas Arbor MTF Special 10W-30
Shell Spirax S4 TXM	Total Dynatrans MPV	Elf Tractelf BF16
Castrol Agri Trans Plus 80W	Chevron Textran THD Premium	Q8 Roloil Multivariax 35 HP

		K Steel XL					
		9.15 15/230T	9.21 21/180T	10.15 15/270T	10.17 17/250T	10.22 22/210T	10.28 28/160T
<b>ELEKTRISCHE AANSLUITING</b>							
Voedingsnet	V – Hz	400V 3~50Hz					
Opgenomen vermogen	kW – CV	8,5 – 11,6					
Zekering		32A					
<b>WATERAANSLUITING</b>							
Maximum temperatuur toevoerwater	°C – °F	85 – 185					
Minimum temperatuur toevoerwater	°C – °F	5 – 41					
Minimum toevoerdebiet water	l/min – USgpm	18 – 4,8	25 – 6,6	18 – 4,8	21 – 5,5	25 – 6,6	33 – 8,7
Maximum toevoerdruk water	bar – psi	8 – 116					
Maximum pompdiepte	m – ft	1,5 – 4,9					
<b>PRESTATIES</b>							
Maximum debiet	l/min – USgpm	15 – 4,0	21 – 5,5	15 – 4,0	17 – 4,5	22 – 5,8	28 – 7,4
Nominaal debiet	l/min – USgpm	14,5 – 3,8	20,5 – 5,4	14,5 – 3,8	16,5 – 4,4	21,5 – 5,7	27,5 – 7,3
Maximum druk	bar – psi	230 3336	180 2611	270 3916	250 3626	210 3046	160 2321
Nominale druk	bar – psi	220 3191	170 2466	260 3771	240 3481	200 2901	150 2176
Minimum druk ingreep Total stop	bar – psi	30 – 435					
Maximum reactiekracht op waterpistool	N	51	60,5	55	60	71,5	79,5
Geluidsdruk niveau - onzeker	dB(A)	86 – 0,7 <sup>(1)</sup>					
Geluidvermogen niveau	dB(A)	93 <sup>(1)</sup>					
Trillingen hand-arm bediener - onzeker	m/s <sup>2</sup>	2,4 – 0,24 <sup>(1)</sup>					
<b>OLIE POMP</b>		ENI MULTITECH THT <sup>(2)</sup>					
<b>GEWICHT EN AFMETINGEN</b>							
Lengte x breedte x hoogte	mm – in	850 x 580 x 1050 – 33,5 x 22,8 x 41,3					
Gewicht	kg – lb	70 – 154		75 – 165			

<sup>(1)</sup> Metingen verricht in overeenstemming met EN 60335-2-79

<sup>(2)</sup> Zie de tabel met soortgelijke olies

**De eigenschappen en technische gegevens zijn indicatief. De fabrikant behoudt zich het recht voor de noodzakelijke wijzigingen aan de machine te verrichten.**

### Soortgelijke olies ENI MULTITECH THT:

Mobil Mobilfluid 424	Mobil Mobilfluid 426	Petronas Arbor MTF Special 10W-30
Shell Spirax S4 TXM	Total Dynatrans MPV	Elf Tractelf BF16
Castrol Agri Trans Plus 80W	Chevron Textran THD Premium	Q8 Roloil Multivariax 35 HP

---

## BESCHRIJVING VAN DE COMPONENTEN

---

Raadpleeg de **afbeeldingen 4 tot 9**:

1. Hoofdschakelaar ON/OFF
2. Handgreep
3. Steun spuitlans
4. Waarschuwingsplaatjes. Geven informatie over de restrisico's en over de te gebruiken PBM
5. Typeplaatje. Toont het serienummer, de waarde van het gegarandeerd geluidsvermogen (in overeenstemming met de richtlijn 2000/14/EG) en de belangrijkste technische kenmerken
6. Voedingskabel
7. Steun toevoerleiding/voedingskabel
8. Druk regelknop
9. Drukindicator
10. Oliekop met ontluchting en peilstok
11. Aansluiting aanzuiging reinigingsmiddel
12. Aansluiting waterafvoer
13. Aansluiting watertoevoer
14. Filter watertoevoer (K Steel XL)
15. Hendel waterpistool
16. Pal veiligheidshendel waterpistool
17. Waterpistool
18. Aansluitstuk watertoevoer
19. Pakking aansluitstuk watertoevoer
20. Filterpatroon watertoevoer
21. Dop filter watertoevoer
22. Leiding spuitlans
23. Vernevelkop
24. Naald reiniging vernevelaar
25. Hogedrukleiding
26. Snelkoppeling hogedrukleiding
27. Klemring aanzuigleiding reinigingsmiddel
28. Reinigingsmiddel aanzuigleiding
29. Reinigingsmiddel aanzuigfilter
30. Thermostaatklep (K Steel 7.15 en K Steel 10.21)
31. Lampje netspanning
32. Lampje alarm en routineonderhoud
33. Lampje oliepeil
34. Slangklem
35. Filterpatroon intredewater (K Steel)
36. Kromme slangaansluiting waterintrede (K Steel XL)
37. Reinigingsmiddelreservoir
38. Sproeierkit
39. Draaiknop dubbele spuitlans
40. Poot

---

## VEILIGHEIDSINRICHTINGEN

---

### • Thermische beveiliging met automatische reset.

Mechanisme dat de werking van de hogedrukreiniger onderbreekt als de elektromotor oververhit raakt.

In tal caso occorre procedere come segue.

- plaats de hoofdschakelaar (1) op "0" en haal de stekker uit het stopcontact;
- druk de hendel (15) van de waterpistool in zodat eventuele resterende druk wordt afgelaten;
- wacht 10÷15 minuten zodat de hogedrukreiniger kan afkoelen;
- controleer of de voorschriften voor de aansluiting op het elektriciteitsnet zijn nageleefd (zie de **Handleiding - Veiligheidsmededelingen**); dit geldt met name voor het gebruikte verlengsnoer;
- steek de stekker weer in het stopcontact en herhaal de startprocedure beschreven in de paragraaf "Functionering".

### • Begrenzingsklep/drukregelklep.

Met deze klep, geijkt door de fabrikant, kunt u met de draaiknop (8) de bedrijfsdruk regelen. Dankzij de klep kan de gepompte vloeistof naar de aanzuiging van de pomp terugstromen. Hierdoor wordt het ontstaan van gevaarlijke druk vermeden als u de waterpistool afsluit of als u een druk hoger dan de toegestane maximum limieten probeert in te stellen.

### • Vergrendeling hendel waterpistool.

De veiligheidspal (16) waarmee u de hendel (15) van de waterpistool (17), in de gesloten stand kunt vergrendelen om de ongewenste activering te vermijden (**Afb. 7, positie S**).

---

## STANDAARD UITRUSTING

---

Controleer of de verpakking van het product de volgende voorwerpen bevat:

- hogedrukreiniger;

- hoge druk toevoerleiding;
- waterpistool;
- leiding van de spuitlans;
- zak met accessoires met:
  - handleiding - veiligheidsmededelingen;
  - handleiding - gebruik en onderhoud;
  - conformiteitsverklaring;
  - gids servicecentra;
  - garantiebewijs;
  - sproeierkit;
  - zuigkit met aansluiting, pakking en slangklem;
  - naald reiniging vernevelaar.

Wend u in het geval van problemen tot de verkoper of een erkend servicecentrum.

## OPTIONELE ACCESSOIRES

U kunt de standaard accessoires van de hogedrukreiniger uitbreiden met optionele accessoires, zoals:

- zandstraalspuit: ideaal voor het polijsten van oppervlakken, het verwijderen van roest, lak, afzettingen, enz.;
- leiding spoelmeter: speciaal ontwikkeld om leidingen en slangen te ontstoppen;
- verschillende spuitlansen en vernevelaars;
- roterende borstel: speciaal ontwikkeld voor tere oppervlakken;
- roterende vernevelaar: speciaal ontwikkeld voor het verwijderen van hardnekkig vuil;
- schuimspuitlans: speciaal ontwikkeld voor een doeltreffendere verspreiding van het reinigingsmiddel;
- slangoproller: voor een grotere reikwijdte dankzij een langere leiding en voor de optimale opslag ervan.

Voor het complete assortiment accessoires, wend u tot uw verkoper.

## INSTALLATIE - DE ACCESSOIRES MONTEREN

- Rol de hogedrukleiding (25) uit, bevestig hem (zijde zonder snelkoppeling) aan het schroefdraad van de waterpistool (17), en draai hem stevig aan met twee 22 mm steeksleutels (niet meegeleverd). **Handeling D van Afb. 13.**
- Sluit de snelkoppeling (26) aan op de aansluiting van de waterafvoer (12). Draai de ring met de hand aan en zet hem vast. **Handeling D van Afb. 13.**
- **K Steel** (zie Afb. 8): breng de pakking (19), de filterpatroon (35) aan op de aansluiting van de waterintrede (13) en schroef er de slangaansluiting waterintrede (18) op. **Handeling L van Afb. 14.**
- **K Steel XL** (zie Afb. 9): breng de pakking (19) aan op de aansluiting van de waterintrede (13) en schroef er de slangaansluiting waterintrede (36) op. **Handeling M van Afb. 14.**

## FUNCTIONERING - VOORBEREIDENDE HANDELINGEN

- Houd u aan de aanwijzingen van de paragrafen "**Normaal onderhoud**" en "**Buitengewoon onderhoud**".
- Breng de hogedrukreiniger met behulp van de handgreep (2) naar de werkplaats.
- Maak gebruik van de meegeleverde klemring (34) en sluit een toevoerslang met een binnendiameter 19 mm/0,75 in. aan op het watertoevoer aansluitstuk (18) of (36). **Handeling I van Afb. 14.**
- Rol de hogedrukleiding (25) helemaal uit.
- Open het kraantje (*in het geval van een aansluiting op het waterleidingnet moet u een terugstroombeveiliging gebruiken (niet geleverd)*) **Handeling H van Afb. 14: raadpleeg de desbetreffende handleiding voor het gebruik ervan**, controleer dat er geen water druppelt. Of breng een zuigslang aan in een tank (K Steel 7.15 en K Steel 10.21 uitgezonderd, aangezien ze zijn uitgerust met een thermostaatklep en ze daarom uitsluitend aangesloten op het waterleidingnet kunnen functioneren).
- Controleer of de hoofdschakelaar (1) is geplaatst op "**0**" en steek de stekker in het stopcontact. **Handeling B van Afb. 12.**

- Plaats de hoofdschakelaar (1) op “1”: het lampje (31) gaat branden op het bedieningspaneel.
- Druk de hendel (15) van de waterpistool in en wacht tot een continue stroom water naar buiten wordt gespoten. De pomp zuigt nu goed aan.
- Plaats de hoofdschakelaar (1) op “0” en sluit eventueel het waterkraantje af.
- Druk de hendel (15) in van de waterpistool om de eventuele resterende druk af te laten.
- Sluit het pistool (17) aan op de lans (22) en draai hem goed vast. **Handeling C van Afb. 13.**

## TANDAARD FUNCTIONERING (MET HOGE DRUK)

- Controleer of de vernevelkop (23) of het draaiknop (39) niet op de stand afgifte reinigingsmiddel/lage druk is geplaatst, zie **Afb. 8-a** (zie tevens de paragraaf “**Functionering met reinigingsmiddel**”).
- Open eventueel het kraantje.
- Start de hogedrukreiniger door de hoofdschakelaar (1) op “1” te plaatsen.
- Druk op de hendel (15) van de waterpistool. Controleer of de straal gelijkmatig uit de vernevelaar wordt gespoten en er geen water druppelt. Wacht tot een continue stroom water naar buiten stroomt.
- Stel, indien noodzakelijk, de druk af met behulp van de druk regelknop (8). Draai de knop rechtsom, de druk neemt toe; draai de knop linksom, de druk neemt af. De drukwaarde wordt aangeduid op de drukindicator (9). **Handeling A van Afb. 10.**

**K Steel XL - 10.28:** Laat de druk afnemen met behulp van de draaiknop (39), zie **Afb. 8-a**; zie **Afb. 8-b** om de functionering bij hoge druk te herstellen.

## FUNCTIONERING MET REINIGINGSMIDDEL

De aanbevolen reinigingsmiddelen zijn meer dan 90% biologisch afbreekbaar. Raadpleeg voor het gebruik van het reinigingsmiddel de etiket op de verpakking.

- Plaats de hoofdschakelaar (1) op “0”.
- Zet het vrije uiteinde van de reinigingsmiddelzuigslang (28) vast met de specifieke slangklem (27) op de reinigingsmiddelzuigaansluiting (11) van de sproeierkit (38). **Handeling G van Afb. 13.**
- Sluit de snelkoppeling van de sproeierkit (38) aan op de aansluiting van de wateruitrede (12), schroef hem vast en draai de ring stevig met de hand vast. **Handeling F van Afb. 13.**
- Sluit de snelkoppeling (26) van de hogedrukleiding (25) aan op de aansluiting van de wateruitrede van de sproeierkit (38), schroef hem vast en draai de ring stevig met de hand vast. **Handeling F van Afb. 13.**
- Stop de leiding (28) in de tank (37) die u met aangelengd reinigingsmiddel heeft gevuld. Neem ook in dit geval de aanwijzingen in acht van het etiket op de verpakking van het reinigingsmiddel.
- Draai aan de vernevelkop (23) of het draaiknop (39), zie het schema van **Afb. 8-a**, en druk vervolgens op de hendel (15) van de waterpistool. De afgifte van de reinigingsmiddel wordt opgestart.
- Start de hogedrukreiniger door de hoofdschakelaar (1) op “1” te plaatsen en druk de hendel (15) in; de aanzuiging en de menging vinden automatisch plaats tijdens de passage van het water.
- Onderbreek de afgifte van het reinigingsmiddel en hervat de functionering bij hoge druk, laat de hendel (15) los, breng de hogedrukreiniger tot stilstand door de hoofdschakelaar (1) “0” te plaatsen en draai aan de vernevelkop (23) of het draaiknop (39), zie **Afb. 8-b**.

## DE FUNCTIONERING ONDERBREKEN

### OPGELET

- *Breng de veiligheidspal (16) aan als u de afgifte van water onder hoge druk moet onderbreken en de waterpistool moet neerleggen zonder dat u de machine uitschakelt. **Handeling S van Afb. 7.***
- Door de hendel (15) van de waterpistool los te laten, zal de bypass functionering van de hogedrukreiniger worden geactiveerd; de hogedrukreiniger wordt automatisch na ongeveer 13 seconden tot stilstand gebracht als deze situatie voortduurt. De normale functionering van de hogedrukreiniger wordt hervat zodra de hendel van de waterpistool weer wordt ingedrukt.

## UITSCHAKELLEN

- Sluit het kraantje of haal de aanzuigleiding uit de tank.
- Verwijder het water uit de hogedrukreiniger door de hendel (15) van de waterpistool een aantal seconden in te drukken.
- Plaats de hoofdschakelaar (1) op "0".
- Haal de stekker van de voedingskabel uit het stopcontact.
- Laat de resterende druk in de hogedrukleiding af door de hendel (15) van de waterpistool een aantal seconden ingedrukt te houden.
- Wacht tot de hogedrukreiniger is afgekoeld

## OPBERGEN

- Ontkoppel de waterpistool (17) van de hogedrukleiding (25) en berg hem op met behulp van de steunen (3).
- Ontkoppel de hogedrukleiding van de aansluiting waterafvoer (12), rol de leiding zorgvuldig op, vermijd daarbij dat de leiding dubbelgevouwen raakt en berg de leiding op met behulp van de steun (7).
- Rol de voedingskabel (6) met zorg op en zorg er daarbij voor dat deze niet dubbelgevouwen raakt, berg de voedingskabel op met behulp van de steun (7).
- Berg de hogedrukreiniger zorgvuldig op een droge en schone plaats op. Zorg ervoor dat u de voedingskabel en de hogedrukleiding niet beschadigt.

**OPMERKING:** na een lange stilstand is het mogelijk dat u onder de pomp water ziet druppelen. Dit druppelen verdwijnt doorgaans na een aantal uur functionering. Wend u echter tot een **specialiseerde technicus** als het druppelen aanhoudt.

## NORMAAL ONDERHOUD

Verricht de handelingen beschreven in de paragraaf "Uitschakelen" en neem de aanwijzingen van de volgende tabel in acht.

ONDERHOUDS INTERVAL	HANDELING
Bij ieder gebruik	<ul style="list-style-type: none"><li>• De voedingskabel, de hogedrukleiding, de verbindingen, de waterpistool en de leiding van de spuitlans controleren. <b>De hogedrukreiniger niet gebruiken als een of meer onderdelen schade vertonen en contact opnemen met een specialiseerde technicus.</b></li><li>• Het oliepeil van de pomp controleren bij stilstaande motor en als de machine helemaal is afgekoeld. Raadpleeg de peilindicator (33) of de peilstok in de dop (10). Voor eventueel bijvullen, raadpleeg de typen smeermiddelen beschreven in de paragraaf "<b>Eigenschappen en technische gegevens</b>".</li></ul>
Wekelijks K Steel	<ul style="list-style-type: none"><li>• <b>Reiniging filter waterintrede (35).</b> <b>De pakking/het filter op de watertoevoer (64) reinigen.</b> Het aansluitstuk (18) op de watertoevoer losdraaien en het filter demonteren (zie tevens <b>Afb. 8</b>).</li></ul> Normaal gesproken is het voor het reinigen van het filter voldoende dat u het onder stromend water spoelt of met perslucht schoon blaast. Bij hardnekkig vuil antikalkmiddel gebruiken of het filter vervangen. Wend u voor reserveonderdelen tot een erkend servicecentrum.

*(wordt vervolgd op de volgende pagina)*



ONDERHOUDS INTERVAL	HANDELING
Wekelijks K Steel XL	<ul style="list-style-type: none"> <li>• <b>Het filter op de watertoevoer (14) reinigen.</b> De dop (21) losdraaien met een 27 mm steeksleutel en de patroon (20) demonteren (zie <b>Afb. 9</b>). Normaal gesproken is het voor het reinigen van de patroon voldoende dat u deze onder stromend water schoon spoelt of met perslucht schoon blaast. Bij hardnekkig vuil antikalkmiddel gebruiken of de patroon vervangen. Wend u voor reserveonderdelen tot een erkend servicecentrum. De patroon hermonteren en de dop goed aandraaien.</li> </ul>
Maandelijks	<ul style="list-style-type: none"> <li>• <b>Het filter op de watertoevoer (35 of 14) reinigen:</b> raadpleeg het bovenstaande.</li> <li>• <b>Het filter op de reinigingsmiddel (29) reinigen.</b> Normaal gesproken is het voor het reinigen van het filter voldoende dat u het onder stromend water schoon spoelt of met perslucht schoon blaast. Bij hardnekkig vuil antikalkmiddel gebruiken of het filter vervangen. Wend u voor reserveonderdelen tot een erkend servicecentrum.</li> <li>• <b>De vernevelaar reinigen.</b> Normaal gesproken is het voor de reiniging voldoende dat u met de meegeleverde naald (24) de opening van de vernevelaar schoonmaakt. Als dit niet voldoende is, vervang de vernevelaar. Wend u voor reserveonderdelen tot een erkend servicecentrum. De vernevelaar kunt u vervangen met een sleutel 14 mm (niet meegeleverd).</li> <li>• Controleren of de watertoe- en afvoercircuits heel zijn.</li> <li>• De bandendruk controleren.</li> <li>• De bevestiging van de pomp op de motor en van de motor op het frame controleren. <b>De hogedrukreiniger niet gebruiken als de bevestigingen niet langer zeker zijn en u wenden tot een gespecialiseerde technicus.</b></li> </ul>

## WAARSCHUWING

- Tijdens de functionering mag de hogedrukreiniger niet teveel geluid produceren en mag er geen sprake zijn van lekkende olie of water. Laat de machine controleren door een **specialiseerde technicus** als dit echter wel het geval is.

## BUITENGEWOON ONDERHOUD

Het buitengewone onderhoud mag uitsluitend aan de hand van de onderstaande tabel worden verricht door een **specialiseerde technicus**.

ONDERHOUDSINTERVAL	HANDELING	
Elke 200 uur	<ul style="list-style-type: none"> <li>• Het hydraulische circuit van de pomp controleren.</li> </ul>	<ul style="list-style-type: none"> <li>• De bevestiging van de pomp controleren.</li> </ul>
Elke 400 uur	<ul style="list-style-type: none"> <li>• De olie in de pomp verversen.</li> <li>• De kleppen voor de aanzuiging/toevoer van de pomp controleren.</li> <li>• De bevestiging van de schroeven van de pomp controleren.</li> </ul>	<ul style="list-style-type: none"> <li>• De regelklep van de pomp controleren.</li> <li>• De veiligheidsinrichtingen controleren.</li> </ul>

- Verricht elke **200** uur de onderhoudswerkzaamheden beschreven in de tabel.

## WAARSCHUWING

- De gegevens van de tabel zijn slechts indicatief. Bij een bijzonder zwaar gebruik kan het nodig zijn dat u de handelingen vaker verricht.

## STORINGEN, OORZAKEN EN OPLOSSINGEN

STORINGEN	OORZAKEN	OPLOSSINGEN
Als u de hoofdschakelaar (1) op "1" draait, de lampje netspanning (31) niet brandt.	De schakelaar waar de voedingskabel op is aangesloten staat op "0".	Plaats de schakelaar op "1".
	De veiligheidsinrichting van de installatie waar de hogedrukreiniger op is aangesloten heeft ingegrepen (zekering, differentieelschakelaar, enz.).	Herstel de veiligheidsinrichting. <b>DE HOGEDRUKREINIGER NIET GEBRUIKEN ALS DE VEILIGHEIDSRINRICHTING WEDEROM INGRIJPT EN CONTACT OPNEMEN MET EEN SPECIALISEERDE TECHNICUS.</b>
	Stekker verkeerd in het stopcontact gestoken.	Haal de stekker uit het stopcontact en steek hem er juist in.
De hogedrukreiniger trilt veel en maakt veel geluid.	Het filter (35) of (14) (afhankelijk van het model hogedrukreiniger) is vuil.	Neem de aanwijzingen in acht van de paragraaf " <b>Normaal onderhoud</b> ".
	Luchtaanzuiging.	Controleren of het aanzuigcircuit heel is.
	Onvolledige aanzuiging pomp.	Neem de aanwijzingen in acht van de paragraaf " <b>Functionering - Voorbereidende handelingen</b> ".
	Onvoldoende watertoevoer of het water wordt op een te grote diepte aangezogen.	Controleren of het kraantje helemaal geopend is en of het debiet van het waterleidingnet of de pompdiepte overeenstemmen met de gegevens van de paragraaf " <b>Eigenschappen en technische gegevens</b> ".
De maximum druk van de hogedrukreiniger is niet mogelijk.	Het aanzuigcircuit wordt afgeknelnd (bochten, ellebogen, enz.).	Een aanzuigleiding zonder afknellingen gebruiken.
	De regelklep is op een lagere drukwaarde dan de maximum drukwaarde ingesteld.	De druk regelknop (8) rechtsom draaien.
	De vernevelkop (23) of het draaiknop (39) is op de stand lage druk geplaatst ( <b>Afb. 8-a</b> ).	Verricht de handelingen afgebeeld in <b>Afb. 8-b</b> .
	De vernevelaar is versleten.	De vernevelaar vervangen aan de hand van de aanwijzingen van de paragraaf " <b>Normaal onderhoud</b> ".
	Onvoldoende watertoevoer of het water wordt op een te grote diepte aangezogen.	Controleren of het kraantje helemaal geopend is en of het debiet van het waterleidingnet of de pompdiepte overeenstemmen met de gegevens van de paragraaf " <b>Eigenschappen en technische gegevens</b> ".
Het reinigingsmiddel wordt slecht aangezogen.	De terugstroombeveiliging functioneert niet naar behoren.	Raadpleeg de relatieve handleiding.
	De vernevelkop (23) of het draaiknop (39) is niet op de stand lage druk geplaatst ( <b>Afb. 8-b</b> ).	Verricht de handelingen afgebeeld in <b>Afb. 8-a</b> .
	Reinigingsmiddel aanzuigfilter (29) verstopt.	Neem de aanwijzingen in acht van de paragraaf " <b>Normaal onderhoud</b> ".
	Het gebruikte reinigingsmiddel is te viskeus.	Een van de door de fabrikant aanbevolen reinigingsmiddelen gebruiken en aanlengen volgens de aanwijzingen van het etiket.

*(wordt vervolgd op de volgende pagina)*

STORINGEN	OORZAKEN	OPLOSSINGEN
Uit de vernevelaar spuit geen of weinig water.	Geen water.	Controleren of het kraantje geopend is of controleren of de aanzuigleiding water kan opzuigen.
	Te grote pompdiepte.	Controleren of de pompdiepte overeenstemt met de aanwijzingen van de paragraaf <b>“Eigenschappen en technische gegevens”</b> .
	Vernevelaar verstopt.	Neem de aanwijzingen in acht van de paragraaf <b>“Normaal onderhoud”</b> voor het reinigen en/ of vervangen van de vernevelaar.
	Onvolledige aanzuiging pomp.	Neem de aanwijzingen in acht van de paragraaf <b>“Functionering - Voorbereidende handelingen”</b> .
	De terugstroombeveiliging functioneert niet naar behoren.	Raadpleeg de relatieve handleiding.
Water druppelt onder de hogedrukreiniger (K Steel 7.15 / K Steel 10.21).	De thermostaatklep heeft ingegrepen.	Beperk de tijd waarin de hogedrukreiniger in de bypass functioneert (zie tevens de paragraaf <b>“De functionering onderbreken”</b> ).
De hogedrukreiniger komt tijdens de functionering tot stilstand.	De veiligheidsinrichting van de installatie waar de hogedrukreiniger op is aangesloten heeft ingegrepen (zekering, differentieelschakelaar, enz.).	Herstel de veiligheidsinrichting. <b>DE HOGEDRUKREINIGER NIET GEBRUIKEN ALS DE VEILIGHEIDSRICHTING WEDEROM INGRIJPT EN CONTACT OPNEMEN MET EEN SPECIALISEERDE TECHNICUS.</b>
	De thermische of ampèrometrische beveiliging heeft ingegrepen.	Neem de aanwijzingen in acht van de paragraaf <b>“Veiligheidsinrichtingen”</b> .
De functie Total Stop (TS, Eco) wordt niet binnen 13 seconden na het loslaten van de hendel (15) van de hogedrukreiniger geactiveerd.	Bedrijfsdruk lager dan 30 bar/435 psi: onder deze voorwaarde is de inrichting niet geactiveerd. <b>Laat de hogedrukreiniger niet langer dan 3 minuten in bypass functioneren.</b>	Geen.
De motor zoemt maar loopt niet als aan de hoofdschakelaar (1).	De elektrische installatie en/ of voedingskabel (Xtreme) ongeschikt.	Controleren of de voorschriften voor de aansluiting op het elektriciteitsnet zijn nageleefd (zie de <b>handleiding - veiligheidsmededelingen</b> ) en raadpleeg met name de paragraaf <b>“Installatie”</b> .
Oranje lampje (32) <b>aan</b> .	Vereist onderhoud.	- Onderhoud verrichten (zie het hoofdstuk buitengewoon onderhoud)
De hogedrukreiniger stopt en start niet meer op. De lampjes (31) en (32) <b>knipperen</b> .	Het toevoercircuit vertoont duidelijke kleine lekken waardoor de hogedrukreiniger meerdere keren opnieuw is opgestart: een specifiek mechanisme heeft de hogedrukreiniger gestopt.	Plaats de hoofdschakelaar (1) op “0”, wacht een aantal seconden en start de hogedrukreiniger weer op. <b>GEBRUIK DE HOGEDRUKREINIGER NIET LANGER ALS HET MECHANISME OPNIEUW GEACTIVEERD WORDT, EN NEEM CONTACT OP MET EEN GESPECIALISEERDE TECHNICUS.</b>



## CHARAKTERYSTYKA I DANE TECHNICZNE

		K Steel							
		3.11 11/120 M	6.13 13/190 T	6.15 15/170 T	7.15 (*) 15/210 T	8.21 21/160 T	8.16 16/200 T	10.21 (*) 21/210 T	
<b>PODŁĄCZENIE ELEKTRYCZNE</b>		230 V		400 V					
Sieć zasilania	V – Hz	1~50 Hz		3~50 Hz					
Moc pochłaniania	kW – CV	2,9 – 3,9		4,8 – 6,5		6,7 – 9,1		6,9 – 9,4	8,9 – 10,9
Bezpiecznik		16 A							
<b>PODŁĄCZENIE HYDRAULICZNE</b>									
Maksymalna temperatura wody zasilającej	°C – °F	85 – 185		60 – 140		85 – 185		60 – 140	
Minimalna temperatura wody zasilającej	°C – °F	5 – 41							
Minimalny przepływ wody zasilającej	l/min – USgpm	13 – 3,4	15 – 4,0	18 – 4,8		25 – 6,6	20 – 5,3	25 – 6,6	
Maksymalne ciśnienie wody zasilającej	bar – psi	8 – 116							
Maksymalna głębokość zalewania	m – ft	1,5 – 4,9		0,0		1,5 – 4,9		0,0	
<b>WYDAJNOŚĆ</b>									
Maksymalny przepływ	l/min – USgpm	11 – 2,9	13 – 3,4	15 – 4,0		21 – 5,5	16 – 4,2	21 – 5,5	
Przepływ nominalny	l/min – USgpm	10,1 – 2,7	12 – 3,2	13,5 – 3,6	14,1 – 3,7	19,6 – 5,2	15 – 4,0	20 – 5,3	
Maksymalne ciśnienie	bar – psi	120 1740	190 2756	170 2466	210 3046	160 2321	200 2901	210 3046	
Ciśnienie nominalne	bar – psi	110 1595	180 2611	160 2321	200 2901	150 2176	190 2756	200 2901	
Minimalne ciśnienie interwencji Total Stop	bar – psi	30 – 435							
Siła odrzutu pistoletu wodnego	N	25	38	39	47	56,5	49	66,5	
Poziom ciśnienia dźwiękowego – brak pewności	dB(A)	86 – 0,7 <sup>(1)</sup>							
Poziom mocy akustycznej	dB(A)	93 <sup>(1)</sup>							
Drgania ramienia operatora – brak pewności	m/s <sup>2</sup>	2,4 – 0,24 <sup>(1)</sup>							
<b>OLEJ POMPY</b>		ENI MULTITECH THT <sup>(2)</sup>							
<b>CIEŻAR I WYMIARY</b>									
Długość x szerokość x wysokość	mm – in	850 x 540 x 950 – 33,5 x 21,3 x 37,4							
Ciężar	kg – lb	62 – 137		63 – 139		65 – 143			

<sup>(1)</sup> Pomiar wykonany zgodnie z EN 60335-2-79.

<sup>(2)</sup> Zobaczyć także tabele odpowiadających olei.

(\*) Silnik elektryczny chłodzony wodą.

**Charakterystyka i dane techniczne są orientacyjne. Producent zastrzega sobie prawo do wprowadzania w urządzeniu wszelkich zmian, które uzna za konieczne.**

### Oleje odpowiadające ENI MULTITECH THT:

Mobil Mobilfluid 424	Mobil Mobilfluid 426	Petronas Arbor MTF Special 10W-30
Shell Spirax S4 TXM	Total Dynatrans MPV	Elf Tractelf BF16
Castrol Agri Trans Plus 80W	Chevron Textran THD Premium	Q8 Roloil Multivariax 35 HP

		K Steel XL					
		9.15 15/230T	9.21 21/180T	10.15 15/270T	10.17 17/250T	10.22 22/210T	10.28 28/160T
<b>PODŁĄCZENIE ELEKTRYCZNE</b>		400V					
Sieć zasilania	V – Hz	3~50Hz					
Moc pochłaniana	kW – CV	8,5 – 11,6					
Bezpiecznik		32A					
<b>PODŁĄCZENIE HYDRAULICZNE</b>		85 – 185					
Maksymalna temperatura wody zasilającej	°C – °F	5 – 41					
Minimalna temperatura wody zasilającej	°C – °F	18 – 4,8					
Minimalny przepływ wody zasilającej	l/min – USgpm	25 – 6,6	18 – 4,8	21 – 5,5	25 – 6,6	33 – 8,7	
Maksymalne ciśnienie wody zasilającej	bar – psi	8 – 116					
Maksymalna głębokość zalewania	m – ft	1,5 – 4,9					
<b>WYDAJNOŚĆ</b>							
Maksymalny przepływ	l/min – USgpm	15 – 4,0	21 – 5,5	15 – 4,0	17 – 4,5	22 – 5,8	28 – 7,4
Przepływ nominalny	l/min – USgpm	14,5 – 3,8	20,5 – 5,4	14,5 – 3,8	16,5 – 4,4	21,5 – 5,7	27,5 – 7,3
Maksymalne ciśnienie	bar – psi	230 3336	180 2611	270 3916	250 3626	210 3046	160 2321
Ciśnienie nominalne	bar – psi	220 3191	170 2466	260 3771	240 3481	200 2901	150 2176
Minimalne ciśnienie interwencji Total Stop	bar – psi	30 – 435					
Siła odrzutu pistoletu wodnego	N	51	60,5	55	60	71,5	79,5
Poziom ciśnienia dźwiękowego – brak pewności	dB(A)	86 – 0,7 <sup>(1)</sup>					
Poziom mocy akustycznej	dB(A)	93 <sup>(1)</sup>					
Drgania ramienia operatora – brak pewności	m/s <sup>2</sup>	2,4 – 0,24 <sup>(1)</sup>					
<b>OLEJ POMPY</b>		ENI MULTITECH THT <sup>(2)</sup>					
<b>CIĘŻAR I WYMIARY</b>		850 x 580 x 1050 – 33,5 x 22,8 x 41,3					
Długość x szerokość x wysokość	mm – in						
Ciężar	kg – lb	70 – 154			75 – 165		

<sup>(1)</sup> Pomiar wykonany zgodnie z EN 60335-2-79.

<sup>(2)</sup> Zobaczyc także tabele odpowiadających olei.

**Charakterystyka i dane techniczne są orientacyjne. Producent zastrzega sobie prawo do wprowadzania w urządzeniu wszelkich zmian, które uzna za konieczne.**

#### OLEJE ODPOWIADAJĄCE ENI MULTITECH THT:

Mobil Mobilfluid 424	Mobil Mobilfluid 426	Petronas Arbor MTF Special 10W-30
Shell Spirax S4 TXM	Total Dynatrans MPV	Elf Tractelf BF16
Castrol Agri Trans Plus 80W	Chevron Textran THD Premium	Q8 Roloil Multivariax 35 HP

## IDENTYFIKACJA CZĘŚCI SKŁADOWYCH

Należy zapoznać się z **ryssunkami od 4 do 9**:

1. Główny wyłącznik ON/OFF
2. Rękojeść
3. Wspornik lancy
4. Tabliczki ostrzegawcze. Informuje o resztkowym ryzyku oraz Ś.O.I. do zastosowania.
5. Tabliczka znamionowa. Zawiera numer seryjny, wartość gwarantowanej mocy akustycznej (w zgodności z Dyrektywą 2000/14/WE) oraz główną charakterystykę techniczną.
6. Elektryczny kabel zasilający.
7. Wspornik przewodu doprowadzającego/kabla zasilającego
8. Pokrętko regulacji ciśnienia
9. Wskaźnik ciśnienia
10. Korek oleju z odpowietrznikiem i wskaźnik poziomu
11. Złączka zasysania detergentu
12. Złączka wylotu wody
13. Złączka wlotu wody
14. Filtr wlotu wody (K Steel XL)
15. Dźwignia pistoletu wodnego
16. Blokada bezpieczeństwa dźwigni pistoletu wodnego
17. Pistolet wodny
18. Króciec wlotu wody
19. Uszczelnienie króciec wlotu wody
20. Wkład filtra wlotu wody
21. Korek filtra wlotu wody
22. Przewód lancy
23. Kołpak oprawy dyszy
24. Igła do czyszczenia dyszy
25. Przewód wysokociśnieniowy
26. Szybkozłączka przewodu wysokociśnieniowego
27. Opaska zaciskowa przewodu ssawnego detergentu
28. Przewód zasysania detergentu
29. Filtr ssawny detergentu
30. Zawór termostatyczny (K Steel 7.15 - K Steel 10.21)
31. Lampka kontrolna napięcia sieci
32. Lampka alarmowa wskazująca, że potrzebna jest zwykła konserwacja
33. Lampka kontrolna poziomu oleju
34. Opaska zaciskająca
35. Wkład filtra wejścia wodnego (K Steel)
36. Króciec zakrzywiony wejścia wodnego (K Steel XL)
37. Zbiornik na detergent
38. Zestaw eżektora
39. Pokrętko lancy dwukanałowej
40. Podstawa

## URZĄDZENIA ZABEZPIEZAJĄCE

### • Czujnik przed przegrzaniem uzbrajany automatycznie.

Urządzenie, które wyłącza myjkę w przypadku przegrzania silnika elektrycznego.

W tym wypadku należy postępować w następujący sposób.

- ustawić główny wyłącznik (1) w pozycji "0" i wyciągnąć wtyczkę z gniazdka prądowego;
- nacisnąć na dźwignię (15) pistoletu wodnego, w celu wypuszczenia ewentualnego ciśnienia resztkowego;
- poczekać 10-15 minut w celu ochłodzenia myjki;
- sprawdzić czy są respektowane ustalone normy podłączenia do linii elektrycznej (patrz **INSTRUKCJA OBSŁUGI - POUCZENIA ODNOŚNIE BEZPIECZEŃSTWA**), ze szczególnym odniesieniem do zastosowanego przedłużacza;
- z powrotem włożyć wtyczkę do gniazdka i powtórzyć procedurę rozruchu opisaną w paragrafie "FUNKCJONOWANIE".

### • Zawór ograniczający/regulujący ciśnienie.

Zawór, odpowiednio skalibrowany przez Producenta, który pozwala regulować ciśnienie robocze za pomocą pokrętki (8) i który umożliwia pompowanemu płynowi powrót do zasysania pompy, zapobiegając powstawaniu niebezpiecznych wzrostów ciśnienia, w sytuacji, gdy zamyka się pistolet wodny lub próbuje się ustawić wartości ciśnienia przekraczające te maksymalnie dopuszczalne.

### • Urządzenie blokujące dźwignię pistoletu wodnego.

Jest to blokada bezpieczeństwa (16), która umożliwia zablokowanie dźwigni (15) pistoletu wodnego (17) na pozycji zamkniętej, zapobiegając jego przypadkowemu włączeniu (**Rys. 7, pozycja S**).

## WYPOSAŻENIE STANDARDOWE

Upewnić się, że w opakowaniu nabytego produktu znajdują się następujące komponenty:

- myjka wodna wysokociśnieniowa;
- rękojeść;
- wysokociśnieniowy przewód doprowadzający;
- pistolet wodny;
- przewód lancy;
- koperta na akcesoria zawierająca:
  - instrukcja obsługi - pouczenia odnośnie bezpieczeństwa;
  - instrukcja obsługi - użytkowanie i konserwacja;
  - deklarację zgodności;
  - książeczkę z wymienionymi ośrodkami serwisowymi;
  - certyfikat gwarancji;
  - zestaw eżektora;
  - zestaw ssący zawierający: złączkę, uszczelkę i opaskę;
  - igłę do czyszczenia dyszy.

W przypadku problemów należy zwrócić się do sprzedawcy lub do autoryzowanego centrum obsługi technicznej.

## WYPOSAŻENIE OPCJONALNE

Możliwe jest uzupełnienie wyposażenia standardowego myjki wodnej o następujące akcesoria:

- lanca piaskująca: służąca do polerowania powierzchni, eliminująca rdzę, lakier, osady itd.;
- sonda do czyszczenia rur: służąca do przetykania rur i przewodów;
- lance i różnego rodzaju dysze;
- wodna szczotka obrotowa: służąca do czyszczenia delikatnych powierzchni;
- dysza obrotowa: służąca do usuwania uporczywych zabrudzeń;
- lanca pianotwórcza: zapewniająca skuteczniejsze rozprowadzanie detergentu;
- zwijacz do przewodu: do zwiększenia pola pracy, dzięki dłuższym przewodom oraz optymalnemu systemowi składowania.

Aby zapoznać się z kompletną gamą akcesoriów, zgłosić się do swojego sprzedawcy.

## INSTALACJA – MONTAŻ AKCESORIÓW

- Po rozwinięciu przewodu wysokociśnieniowego (25) przykręcić jego końcówkę (strona bez szybkozłączki) do gwintu pistoletu wodnego (17) i dokładnie dokręcić za pomocą dwóch płaskich kluczy 22 mm (nie są w wyposażeniu). **Czynność D z Rys. 13.**
- Podłączyć szybkozłączkę (26) do złączki wylotu wody (12), przykręcić i dokręcić ręcznie nakrętkę. **Czynność E z Rys. 13.**
- **K Steel** (zob. rys. 8): umieścić uszczelkę (19), wkład filtra (35) w złączce wlotu wody (13) i wkręcić w nią króciec wlotu wody (18). **Czynność L z Rys. 14.**
- **K Steel XL** (zob. rys. 9): umieścić uszczelkę (19) w złączce wlotu wody (13) i wkręcić w nią króciec wlotu wody (36). **Czynność M z Rys. 14.**

## DZIAŁANIE – CZYNNOŚCI WSTĘPNE

- Odnieść się do informacji zawartych w paragrafach **“Konserwacja zwyczajna”** i **“Konserwacja nadzwyczajna”**.
- Ustawić myjkę na pozycji roboczej, poruszając nią za pomocą rękojeści (2).
- Wykorzystując opaskę zaciskową (34) na wyposażeniu, przymocować do króćca wlotu wody (18) lub (36) przewód rurowy zasilający o średnicy wewnętrznej 19 mm/0,75 in. **Czynność I z Rys. 14.**
- Całkowicie rozwinąć przewód wysokociśnieniowy (25).
- Otworzyć kurek zasilania wody (w przypadku podłączenia do sieci wodociągowej wody pitnej obowiązkowo

należy zastosować rozłącznik hydrauliczny (poza zestawem) w celu uzyskania informacji na temat jego zastosowania zapoznać się z odnośną instrukcją), sprawdzając, czy nie dochodzi do wycieków. **Czynność H z Rys. 14.** Lub wprowadzić przewód zasysania do zbiornika pobierania (z wyłączeniem K Steel 7.15 i K Steel 10.21, ponieważ są one wyposażone w zawór termostatyczny, mogą działać wyłącznie z zasilaniem z sieci wodociągowej).

- Sprawdzić czy główny wyłącznik (1) znajduje się w pozycji „0” i włożyć wtyczkę do gniazdka prądowego. **Czynność B z Rys. 12.**
- Ustawić główny wyłącznik (1) w pozycji „1”: na tablicy rozdzielczej włącza się lampka (31).
- Nacisnąć dźwignię (15) pistoletu wodnego i poczekać aż wypłynie ciągły strumień wody, świadczący o prawidłowym zalaniu pompy.
- Ustawić główny wyłącznik (1) w pozycji „0” i zamknąć ewentualny kurek zasilania wody.
- Nacisnąć dźwignię (15) pistoletu wodnego, aby rozładować ewentualne ciśnienie resztkowe.
- Podłączyć do pistoletu wodnego (17) rurę lancy (22), szczelnie zamknąć. **Czynność C z Rys. 13.**

---

## DZIAŁANIE STANDARDOWE (POD WYSOKIM CIŚNIENIEM)

---

- Upewnić się, że ani kołpak oprawy dyszy (23) ani pokrętko (39) nie znajdują się na pozycji dostarczania detergentu/niskiego ciśnienia jak na **Rys. 8-a** (zobaczyć także rozdział „Działanie z detergentem”).
- Otworzyć ewentualny kurek zasilania wody.
- Włączyć myjkę ustawiając główny wyłącznik (1) w pozycji „1”.
- Nacisnąć dźwignię (15) pistoletu wodnego, sprawdzając, czy struga wydobywająca się z dyszy jest równomierna i czy nie dochodzi do wycieków. Poczekać na ciągły wypływ strumienia wody.
- Wyregulować, w razie konieczności, ciśnienie za pomocą pokrętła regulacji ciśnienia (8). Przekręcić pokrętko w kierunku zgodnym z ruchem wskazówek zegara w celu zwiększenia ciśnienia; przekręcić pokrętko w kierunku przeciwnym do ruchu wskazówek zegara w celu zmniejszenia ciśnienia. Wartość ciśnienia jest widoczna na wskaźniku ciśnienia (9). **Czynność A z Rys. 10.**

**K Steel XL - 10.28:** W celu zredukowania ciśnienia możliwe jest wykorzystanie urządzenia (39), postępując w sposób przedstawiony na **Rys. 8-a**; postępować w sposób przedstawiony na **Rys. 8-b** w celu przywrócenia działania wysokiego ciśnienia.

---

## DZIAŁANIE Z DETERGENTEM

---

Zalecane detergenty są biodegradowalne w ponad 90%. W zakresie zasad stosowania detergentu zapoznać się z treścią etykiety na opakowaniu detergentu.

- Ustawić główny wyłącznik (1) w pozycji „0”.
- Umocować przy pomocy odpowiedniej opaski (27) wolny koniec rury zasysającej detergent (28) do złączki zasysania detergentu (11) zestawu eżektora (38). **Czynność G Rys. 13.**
- Podłączyć szybkozłączkę zestawu eżektora (38) do złączki wlotu wody (12), skrócić i mocno dokręcić ręcznie pierścien. **Czynność F Rys. 13.**
- Podłączyć szybkozłączkę (26) rury wysokiego ciśnienia (25) do złączki wypływu wody eżektora (38), skrócić i mocno dokręcić ręcznie pierścien. **Czynność F Rys. 13.**
- Wprowadzić przewód (28) do zbiornika (37), który został uprzednio napełniony odpowiednio rozcieńczonym detergentem: także w tym przypadku należy zastosować się do zaleceń dotyczących dozowania podanych na etykiecie na opakowaniu detergentu.
- Działać na kołpaku oprawy dyszy (23) ani pokrętko (39), jak pokazano na **Rys. 8-a**, a następnie uruchomić dźwignię (15) pistoletu wodnego i rozpocząć doprowadzanie detergentu.
- Włączyć myjkę ustawiając główny wyłącznik (1) w pozycji „1” i uruchomić dźwignię (15): ssanie i mieszanie odbywają się automatycznie przy przepływie wody.
- W celu zatrzymania wydalania detergentu i przywrócenia funkcjonowania wysokiego ciśnienia, puścić dźwignię (15) zatrzymać myjkę, ustawiając główny wyłącznik (1) w pozycji „0” oraz działać na kołpaku (23) ani pokrętko (39) jak na **Rys. 8-b**.



## PRZERWANIE DZIAŁANIA



### UWAGA

- W przypadku, gdy konieczne jest przerwanie dostarczania strumienia pod wysokim ciśnieniem i odłożenia pistoletu wodnego, bez zatrzymywania maszyny, należy włączyć blokadę bezpieczeństwa (16). **Czynność S z Rys. 7.**
- Puszczając dźwignię (15) pistoletu wodnego, myjka przechodzi do działania w by-pass i jeżeli pozostanie w tym stanie, zatrzymuje się automatycznie po około 13 sekundach. Myjka wznowia regularne działanie przy kolejnym naciśnięciu dźwigni pistoletu.

## ZATRZYMANIE

- Zamknąć kurek zasilania wody lub wyciągnąć przewód zasysania ze zbiornika poboru.
- Opróżnić myjkę z wody, uruchamiając ją na kilka sekund za pomocą naciśniętej dźwigni (22) pistoletu wodnego.
- Ustawić główny wyłącznik (1) w pozycji "0".
- Wyciągnąć wtyczkę z gniazdka prądowego.
- Usunąć ewentualne ciśnienie resztkowe pozostałe w przewodzie wysokociśnieniowym, przytrzymując przyciśniętą przez kilka sekund dźwignię (15) pistoletu wodnego.
- Poczekać aż myjka wodna się ochłodzi.

## USTAWIENIE W STAN SPOCZYNKU

- Odłączyć pistolet wodny (17) od przewodu wysokociśnieniowego (25) i ułożyć go na wspornikach (3).
- Odłączyć przewód wysokociśnieniowy od łącznika wylotu wody (12), zwinąć go ostrożnie unikając zginania i ułożyć go na wsporniku (7).
- Ponownie ostrożnie zwinąć kabel zasilający (6), unikając zginania i ułożyć go na wsporniku (7).
- Odstawić ostrożnie myjkę w suche i czyste miejsce, uważając, aby nie uszkodzić kabla zasilającego i przewodu wysokociśnieniowego.

**UWAGA:** po przedłużonym postoju może dojść do nieznacznego wyciekania wody pod pompą. Taki wyciek zwykle ustaje po kilku godzinach działania. Gdyby nie minął, skontaktować się z **Technikiem Specjalistą**.

## KONSERWACJA ZWYCZAJNA

Przeprowadzić czynności opisane w rozdziale "Zatrzymanie" i zastosować się do instrukcji podanych w poniższej tabeli.

TERMINY KONSERWACJI	INTERWENCJA
Przy każdym użyciu	<ul style="list-style-type: none"><li>• Kontrola kabla zasilającego, przewodu wysokociśnieniowego, złączek, pistoletu wodnego, przewodu lancy. <b>Gdyby okazało się, że jedna lub więcej części jest uszkodzonych, w żadnym wypadku nie używać myjki i skontaktować się z Technikiem Specjalistą.</b></li><li>• Kontrola poziomu oleju pompy przy wyłączonym silniku i z kompletnie schłodzonym urządzeniem.</li><li>• Sprawdzić wziernik poziomu (33) lub wskaźnik poziomu wbudowany w korku (10). W celu ewentualnego uzupełnienia poziomu, sprawdzić rodzaje smarów podane w paragrafie "Charakterystyka i dane techniczne".</li></ul>

(c.d. na następnej stronie)

TERMINY KONSERWACJI	INTERWENCJA
Raz na tydzień K Steel	<ul style="list-style-type: none"> <li>• <b>Czyszczenie filtra wlotu wody (35).</b> Odkręcić króciec wlotu wody (18) i wyciągnąć filtr (zobaczyć też <b>Rys. 8</b>). W celu wyczyszczenia zazwyczaj wystarczy przemyć filtr pod strumieniem bieżącej wody lub przedmuchać go sprężonym powietrzem. W trudniejszych przypadkach użyć odkamieniacza lub wymienić go, zwracając się w zakresie zakupu części zamiennej do autoryzowanego serwisu technicznego.</li> </ul>
Raz na tydzień K Steel XL	<ul style="list-style-type: none"> <li>• <b>Czyszczenie filtra wlotu wody (14).</b> Odkręcić korek (21) za pomocą klucza płaskiego 27 mm i wyciągnąć wkład (20) (zobaczyć <b>Rys. 9</b>). W celu wyczyszczenia zwykle wystarczy przemyć wkład pod strumieniem bieżącej wody lub przedmuchać go sprężonym powietrzem. W trudniejszych przypadkach użyć środka odkamieniającego lub wymienić go, zwracając się w zakresie zakupu części zamiennej do autoryzowanego ośrodka pomocy technicznej. Ponownie zamontować wkład i dokładnie przykręcić korek.</li> </ul>
Raz w miesiącu	<ul style="list-style-type: none"> <li>• <b>Czyszczenie filtra wlotu wody (35 lub 14):</b> odnieść się do wskazówek powyżej.</li> <li>• <b>Czyszczenie filtra zasysania detergentu (29).</b> W celu wyczyszczenia zazwyczaj wystarczy przemyć filtr pod strumieniem bieżącej wody lub przedmuchać go sprężonym powietrzem. W trudniejszych przypadkach użyć odkamieniacza lub wymienić go, zwracając się w zakresie zakupu części zamiennej do autoryzowanego serwisu technicznego.</li> <li>• <b>Czyszczenie dyszy.</b> W celu wyczyszczenia dyszy zazwyczaj wystarczy przesunąć przez otwór dyszy igłę (24) będącą w wyposażeniu. Jeżeli nie udaje się uzyskać zadawalających rezultatów, należy wymienić dyszę, zwracając się do upoważnionego ośrodka pomocy technicznej w celu zakupienia części zamiennej. Dysza może zostać wymieniona za pomocą klucza rurowego 14 mm (nie jest w wyposażeniu).</li> <li>• Kontrola integralności obwodów wlotu i wylotu wody.</li> <li>• Kontrola napompowania opon.</li> <li>• Kontrola przymocowania pompy do silnika i silnika do obudowy.</li> </ul> <p><b>Gdyby mocowania okazały się niestabilne, w żadnym wypadku nie należy używać myjki i należy się zwrócić o pomoc do Technika Specjalisty.</b></p>

## OSTRZEŻENIE

- Podczas pracy myjka wodna nie powinna wytwarzać zbyt dużego hałasu, a pod nią nie powinno dochodzić do wyciekania wody i oleju. Gdyby taka sytuacja miała miejsce, maszyna powinna zostać sprawdzona przez **Technika Specjalistę**

## KONSERWACJA NADZWYCZAJNA

Konserwacja nadzwyczajna powinna być przeprowadzana wyłącznie przez **Technika Specjalistę**, zgodnie z poniższą tabelą.

TERMINY KONSERWACJI	INTERWENCJA	
Co 200 godzin	<ul style="list-style-type: none"> <li>• Kontrola układu hydraulicznego pompy.</li> </ul>	<ul style="list-style-type: none"> <li>• Kontrola mocowania pompy.</li> </ul>
Co 400 godzin	<ul style="list-style-type: none"> <li>• Wymiana oleju pompy.</li> <li>• Kontrola zaworów zasysających/ podających pompy.</li> </ul>	<ul style="list-style-type: none"> <li>• Kontrola dokręcenia śrub pompy.</li> <li>• Kontrola zaworu regulacyjnego pompy.</li> <li>• Kontrola urządzeń bezpieczeństwa.</li> </ul>

- Po każdym **200** godzinach pracy należy wykonywać naprzemiennie czynności konserwacyjne opisane w tabeli.

## OSTRZEŻENIA

- Dane podane w tabeli są orientacyjne. Mogą okazać się konieczne częstsze interwencje w przypadku szczególnie obciążającego użycia.

## USTERKI, PRZYCZYNY I NAPRAWY

USTERKA	PRZYCZYNY	NAPRAWA
Ustawiając wyłącznik (1) w pozycji "1", lampka kontrolna (31) nie zapala się.	Wyłącznik, do którego jest podłączona wtyczka kabla zasilającego jest w pozycji "0".	Ustawić główny wyłącznik w pozycji "1".
	Interwencja urządzenia ochronnego instalacji, do której podłączona jest myjka (bezpieczniki, wyłącznik różnicowy itp.).	Przywrócić działania urządzenia ochronnego. <b>W PRZYPADKU PONOWNEJ INTERWENCJI, NIE UŻYWAĆ MYJKI I ZGŁOSIĆ SIĘ DO TECHNIKA SPECJALISTĘ.</b>
	Nieprawidłowo włożona wtyczka.	Odłączyć wtyczkę i ponownie włożyć ją prawidłowo do gniazdka.
Myjka wodna wytwarza duże wibracje i jest hałaśliwa.	Filtr wlotu wody (35) lub (14) (w zależności od modelu myjki) jest zabrudzony.	Zastosować się do instrukcji podanych w rozdziale "Konserwacja zwyczajna".
	Zasysanie powietrza.	Sprawdzić integralność układu zasysania.
	Zalanie pompy niekompletne.	Zastosować się do instrukcji podanych w rozdziale "Działanie - Czynności wstępne".
	Zasilanie wody jest niewystarczające lub pobieranie zachodzi na zbyt dużej głębokości.	Sprawdzić, czy kurek jest całkowicie otwarty i czy natężenie przepływu w w sieci wodociągowej lub głębokość pobierania są zgodne ze wskazaniami w rozdziale "Charakterystyka i dane techniczne".
	Występowanie dławienia przepływu w obwodzie ssania (łuki, kolanka itp.).	Użyć przewodu ssawnego bez przewężeń.
Myjka wodna nie osiąga maksymalnego ciśnienia.	Zawór regulacyjny ustawiony jest na wartość ciśnienia niższą od maksymalnej.	Przekręcić w kierunku zgodnym z ruchem wskazówek zegara pokrętło regulacji ciśnienia (8).
	Kołpak dyszy (23) lub urządzenia (39) jest na pozycji niskiego ciśnienia (Rys. 8-a).	Postępować zgodnie ze wskazaniami na Rys. 8-b.
	Dysza jest zużyta.	Wymienić dyszę zgodnie ze wskazaniami w rozdziale "Konserwacja zwyczajna".
	Zasilanie wody jest niewystarczające lub pobranie zachodzi na zbyt dużej głębokości.	Sprawdzić, czy kurek jest całkowicie otwarty i czy natężenie przepływu w sieci wodociągowej lub głębokość pobrania są zgodne ze wskazaniami w rozdziale "Charakterystyka i dane techniczne".
	Anomalne funkcjonowanie rozłącznika sieci wodociągowej	Odnieść się do odpowiedniego podręcznika.
Słabe zasysanie detergentu.	Kołpak dyszy (23) lub urządzenia (39) nie jest w pozycji słabego ciśnienia (Rys. 8-b).	Postępować zgodnie ze wskazaniami na Rys. 8-a.
	Filtr zasysania detergentu (29) zatkany.	Zastosować się do wskazań podanych w rozdziale "Konserwacja zwyczajna".
	Stosowany detergent jest zbyt lepki.	Użyć detergentu zalecanego przez producenta, zachowując rozcieńczenie podane na etykiecie.

*(c.d. na następnej stronie)*

USTERKA	PRZYCZYNY	NAPRAWA
Z dyszy nie wydobywa się woda lub natężenie przepływu jest słabe.	Brak wody.	Sprawdzić, czy kurek sieci wodociągowej jest całkowicie otwarty lub czy przewód zasysania może pobierać wodę.
	Zbyt duża głębokość zasysania wody.	Sprawdzić, czy głębokość pobierania jest zgodna ze wskazaniami zawartymi w rozdziale <b>“Charakterystyka i dane techniczne”</b> .
	Zatkana dysza wody.	Wyczyścić i/lub wymienić dyszę zgodnie ze wskazaniami w rozdziale <b>“Konserwacja zwozajna”</b> .
	Zalanie pompy niekompletne.	Zastosować się do instrukcji podanych w rozdziale <b>“Działanie - czynności wstępne”</b> .
	Anomalne funkcjonowanie rozłącznika sieci wodociągowej	Odnieść się do odpowiedniego podręcznika.
Przecieki wody pod myjką wodną (K Steel 7.15 / K Steel 10.21).	Interwencja zaworu termostatycznego.	Ograniczyć czas przebywania w by-pass myjki wodnej (patrz również paragraf <b>“Przerwanie działania”</b> ).
Myjka wyłącza się podczas pracy.	Interwencja urządzenia ochronnego instalacji, do której podłączona jest myjka (bezpieczniki, wyłącznik różnicowy itp.).	Przywrócić działania urządzenia ochronnego. <b>W PRZYPADKU NOWEJ INTERWENCJI, NIE UŻYWAĆ MYJKI I ZGŁOSIĆ SIĘ DO TECHNIKA SPECJALISTY.</b>
	Interwencja ochronnika amperometrycznego	Odnieść się do paragrafu <b>“Urządzenia bezpieczeństwa”</b> .
Po puszczeniu dźwigni (15) pistoletu wodnego i upływie 13 sekund, nie włącza się funkcja Total Stop.	Ciśnienie robocze mniejsze niż 30 bar/435 psi: w tym stanie urządzenie nie włącza się. <b>Pamiętać, aby nie pozostawiać myjki w by-pass przez ponad 3 minuty.</b>	Żadna.
Przekręcając główny wyłącznik (1), silnik hałasuje, ale nie włącza się..	Instalacja elektryczna i/lub przedłużacz i/lub kabel elektryczny nieodpowiedni.	Sprawdzić czy są respektowane ustalone normy podłączenia do linii elektrycznej (patrz <b>Instrukcja obsługi - Pouczenia odnośnie bezpieczeństwa</b> ), i sprawdzić informacje podane w paragrafie <b>“Instalowanie”</b> .
<b>Zaświecona</b> (32) pomarańczowa lampa.	konieczne jest przeprowadzenie konserwacji.	- Należy wykonać czynności konserwacyjne (proszę zapoznać się z rozdziałem dot. niestandardowej konserwacji).
Myjka wodna zatrzymuje się i nie rusza na nowo, lampki (31) i (32) <b>mrugają</b> .	Wykryto mikro ubytki w obwodzie przepływu, które powodują restartowanie się myjki wodnej; odpowiednie urządzenie spowodowało zatrzymanie się myjki wodnej.	Należy umieścić wyłącznik ogólny (1) w pozycji <b>“0”</b> , odczekać kilka sekund i ponownie włączyć myjkę wodną. <b>W PRZYPADKU POWTÓRZENIA SIĘ SYTUACJI, NIE UŻYWAĆ MYJKI WODNEJ I ZWRÓCIĆ SIĘ DO WYSPECJALIZOWANEGO SERWISU.</b>



## CARACTERÍSTICAS E DADOS TÉCNICOS

		K Steel							
		3.11 11/120 M	6.13 13/190 T	6.15 15/170 T	7.15 (*) 15/210 T	8.21 21/160 T	8.16 16/200 T	10.21 (*) 21/210 T	
<b>CONEXÃO ELÉCTRICA</b>		230 V		400 V					
Rede de alimentação	V - Hz	1~50 Hz		3~50 Hz					
Potência absorvida	kW - CV	2,9 - 3,9		4,8 - 6,5		6,7 - 9,1		6,9 - 9,4	8,9 - 10,9
Fusível		16 A							
<b>CONEXÃO HIDRÁULICA</b>		85 - 185		60 - 140		85 - 185		60 - 140	
Máxima temperatura da água de alimentação	°C - °F								
Mínima temperatura da água de alimentação	°C - °F	5 - 41							
Mínimo caudal da água de alimentação	l/min - USgpm	13 - 3,4	15 - 4,0	18 - 4,8		25 - 6,6	20 - 5,3	25 - 6,6	
Máxima pressão da água de alimentação	bar - psi	8 - 116							
Máxima profundidade de escorvamento	m - ft	1,5 - 4,9		0,0		1,5 - 4,9		0,0	
<b>PRESTAÇÕES</b>		11 - 2,9	13 - 3,4	15 - 4,0		21 - 5,5	16 - 4,2	21 - 5,5	
Caudal máximo	l/min - USgpm								
Caudal nominal	l/min - USgpm	10,1 - 2,7	12 - 3,2	13,5 - 3,6	14,1 - 3,7	19,6 - 5,2	15 - 4,0	20 - 5,3	
Pressão máxima	bar - psi	120 1740	190 2756	170 2466	210 3046	160 2321	200 2901	210 3046	
Pressão nominal	bar - psi	110 1595	180 2611	160 2321	200 2901	150 2176	190 2756	200 2901	
Pressão mínima intervenção Total Stop	bar - psi	30 - 435							
Máxima força de reacção na hidropistola	N	25	38	39	47	56,5	49	66,5	
Nível de pressão sonora - Incerteza	dB(A)	86 - 0,7 <sup>(1)</sup>							
Nível de potência sonora	dB(A)	93 <sup>(1)</sup>							
Vibração mão-braço do operador - Incerteza	m/s <sup>2</sup>	2,4 - 0,24 <sup>(1)</sup>							
<b>ÓLEO DA BOMBA</b>		ENI MULTITECH THT <sup>(2)</sup>							
<b>PESO E DIMENSÕES</b>		850 x 540 x 950 - 33,5 x 21,3 x 37,4							
Comprimento x largura x altura	mm - in								
Peso	kg - lb	62 - 137		63 - 139		65 - 143			

<sup>(1)</sup> Medidas executadas de acordo com a EN 60335-2-79

<sup>(2)</sup> Ver também a tabela dos óleos correspondentes.

(\*) Motor eléctrico com arrefecimento por água.

As características e os dados são indicativos. O Construtor reserva-se o direito de proceder às modificações necessárias na máquina.

### Óleos correspondentes ENI MULTITECH THT:

Mobil Mobilfluid 424	Mobil Mobilfluid 426	Petronas Arbor MTF Special 10W-30
Shell Spirax S4 TXM	Total Dynatrans MPV	Elf Tractelf BF16
Castrol Agri Trans Plus 80W	Chevron Textran THD Premium	Q8 Roloil Multivariach 35 HP

		K Steel XL					
		9.15 15/230T	9.21 21/180T	10.15 15/270T	10.17 17/250T	10.22 22/210T	10.28 28/160T
<b>CONEXÃO ELÉTRICA</b>							
Rede de alimentação	V – Hz	400V 3~50Hz					
Potência absorvida	kW – CV	8,5 – 11,6					
Fusível		32A					
<b>CONEXÃO HIDRÁULICA</b>							
Máxima temperatura da água de alimentação	°C – °F	85 – 185					
Mínima temperatura da água de alimentação	°C – °F	5 – 41					
Mínimo caudal da água de alimentação	l/min – USgpm	18 – 4,8	25 – 6,6	18 – 4,8	21 – 5,5	25 – 6,6	33 – 8,7
Máxima pressão da água de alimentação	bar – psi	8 – 116					
Máxima profundidade de escorvamento	m – ft	1,5 – 4,9					
<b>PRESTAÇÕES</b>							
Caudal máximo	l/min – USgpm	15 – 4,0	21 – 5,5	15 – 4,0	17 – 4,5	22 – 5,8	28 – 7,4
Caudal nominal	l/min – USgpm	14,5 – 3,8	20,5 – 5,4	14,5 – 3,8	16,5 – 4,4	21,5 – 5,7	27,5 – 7,3
Pressão máxima	bar – psi	230 3336	180 2611	270 3916	250 3626	210 3046	160 2321
Pressão nominal	bar – psi	220 3191	170 2466	260 3771	240 3481	200 2901	150 2176
Pressão mínima intervenção Total Stop	bar – psi	30 – 435					
Máxima força de reacção na hidropistola	N	51	60,5	55	60	71,5	79,5
Nível de pressão sonora - Incerteza	dB(A)	86 – 0,7 <sup>(1)</sup>					
Nível de potência sonora	dB(A)	93 <sup>(1)</sup>					
Vibração mão-braço do operador - Incerteza	m/s <sup>2</sup>	2,4 – 0,24 <sup>(1)</sup>					
<b>ÓLEO DA BOMBA</b>		ENI MULTITECH THT <sup>(2)</sup>					
<b>PESO E DIMENSÕES</b>							
Comprimento x largura x altura	mm – in	850 x 580 x 1050 – 33,5 x 22,8 x 41,3					
Peso	kg – lb	70 – 154		75 – 165			

<sup>(1)</sup> Medidas executadas de acordo com a EN 60335-2-79

<sup>(2)</sup> Ver também a tabela dos óleos correspondentes.

**As características e os dados são indicativos. O Construtor reserva-se o direito de proceder às modificações necessárias na máquina.**

### Óleos correspondentes ENI MULTITECH THT:

Mobil Mobilfluid 424	Mobil Mobilfluid 426	Petronas Arbor MTF Special 10W-30
Shell Spirax S4 TXM	Total Dynatrans MPV	Elf Tractelf BF16
Castrol Agri Trans Plus 80W	Chevron Textran THD Premium	Q8 Roloil Multivariax 35 HP

## IDENTIFICAÇÃO DOS COMPONENTES

Remeter-se às **figuras de 4 a 6**:

1. Interruptor geral ON/OFF
2. Guiador
3. Suporte lança
4. Placas de advertência. Informam sobre os riscos residuais e sobre os DPI a utilizar
5. Placa de identificação. Contém o número de série, o valor de potência sonora garantida (de acordo com a Directriz 2000/14/CE) e as principais características técnicas
6. Cabo eléctrico de alimentação
7. Apoio tubo descarga/cabo de alimentação
8. Manípulo de regulação da pressão
9. Indicador de pressão
10. Tampa do óleo com alívio e haste de nível
11. Junção para aspiração detergente
12. Junção de saída água
13. Junção de entrada água
14. Filtro de entrada água (K Steel XL)
15. Alavanca hidropistola
16. Dispositivo de bloqueio de segurança da alavanca hidropistola
17. Hidropistola
18. Porta-borracha da entrada água
19. Guarnição porta-borracha da entrada água
20. Cartucho do filtro da entrada água
21. Tampa do filtro da entrada água
22. Tubo lança
23. Cabeça porta injectores
24. Agulha para limpeza do injectores
25. Tubo de alta pressão
26. Engate rápido do tubo de alta pressão
27. Colar tubo de aspiração detergente
28. Tubo de aspiração detergente
29. Filtro de aspiração detergente
30. Válvula termostática (K Steel 7.15 e K Steel 10.21)
31. Indicador luminoso de tensão de rede
32. Indicador luminoso de manutenção de rotina
33. Indicador do nível do óleo
34. Abraçadeira para fixar tubo
35. Cartucho filtro entrada de água (K Steel)
36. Conector de mangueira entrada de água curvo (K Steel XL)
37. Serbatoio detergente
38. Kit ejetor
39. Manípulo lança de cano duplo
40. Calço

## DISPOSITIVOS DE SEGURANÇA

### • Protetor térmico com reinicialização automática.

Dispositivo que interrompe o funcionamento da hidrolimpadora em caso de sobreaquecimento do motor eléctrico.

Para a operação é necessário proceder como se segue:

- deslocar o interruptor geral (1) até alcançar a posição “0” e desligar a ficha da tomada de corrente;
- premer a alavanca (15) da hidropistola, de forma a descarregar a eventual pressão residual;
- aguardar 10÷15 minutos, por forma a deixar arrefecer a hidrolimpadora;
- verificar que sejam respeitadas as prescrições de engate à linha eléctrica (vide **Manual de Instruções – Advertências de segurança**), com especial referência à extensão utilizada;
- voltar a conectar a ficha e repetir o processo de arranque descrito no parágrafo “**Funcionamento**”.

### • Válvula de limitação/regulação da pressão.

Válvula, devidamente calibrada pelo Fabricante, que permite regular a pressão de trabalho através do manípulo (8) e que permite ao fluido bombeado voltar à aspiração da bomba, não permitindo o surgir de pressões perigosas, quando se fecha a hidropistola ou se tenta configurar valores de pressão acima dos máximos permitidos.

### • Dispositivo de bloqueio da alavanca da hidropistola.

Dispositivo de bloqueio de segurança (16) que permite bloquear a alavanca (15) da hidropistola (17) em posição de fecho, prevenindo os funcionamentos acidentais (**Fig. 7, posição S**).

## DOTAÇÃO PADRÃO

Verificar se na embalagem do produto comprado estão presentes os seguintes elementos:

- hidrolimpadora de alta pressão;
- tubo de descarga de alta pressão;
- hidropistola;
- tubo lança;
- saco com acessórios contendo:
  - manual de instrução - advertências de segurança;
  - manual de instrução - uso e manutenção;
  - declaração de conformidade;
  - livrete dos centros de assistência;
  - certificado de garantia;
  - kit ejetor;
  - kit de aspiração, incluindo: conector, guarnição e abraçadeira;
  - agulha para limpeza do injecto.

Em caso de problemas, dirigir-se ao revendedor ou a um centro de assistência autorizado.

## ACESSÓRIOS OPCIONAIS

É possível integrar a dotação padrão da hidrolimpadora com a seguinte gama de acessórios:

- lança jacto de areia: criada para polir superfícies, eliminando ferrugem, verniz, incrustações, etc.;
- sonda purga tubos: criada para desentupir tubagens e condutas;
- lanças e injectores de vários tipos;
- hidroescova giratória: criada para a limpeza de superfícies delicadas;
- injecto giratório: criado para a remoção de sujidade obstinada;
- lança de espuma: criada para uma distribuição mais eficaz do detergente ;
- armazenador de tubo: para aumentar o campo de trabalho graças a uma tubagem com um maior cumprimento e uma óptima armazenagem da mesma.

Para conhecer a gama completa de acessórios, dirigir-se ao próprio revendedor.

## INSTALAÇÃO – MONTAGEM DOS ACESSÓRIOS

- Após tê-la desenrolado, apertar a extremidade do tubo de alta pressão (25) (lado sem engate rápido) à rosca da hidropistola (17) e apertar bem com duas chaves fixas de 22 mm (não em dotação). **Operação D da Fig. 13.**
- Ligar a junção de engate rápido (26) à junção de saída água (12), aparafusar e apertar bem a virola manualmente. **Operação E da Fig. 13.**
- **K Steel** (ver a Fig. 8): colocar a guarnição (19), o cartucho filtro (35) no conector entrada de água (13) e apertar o conector de mangueira entrada de água (18). **Operação L da Fig. 14.**
- **K Steel XL** (ver a Fig. 9): colocar a guarnição (19) no conector entrada de água (13) e apertar o conector de mangueira entrada de água (36). **Operação M da Fig. 14.**

## FUNIONAMENTO - ACTIVIDADES PRELIMINARES

- Respeitar o indicado nos parágrafos “**Manutenção ordinária**” e “**Manutenção extraordinária**”
- Levar a hidrolimpadora para o lugar de trabalho, deslocando-a através do guiador (2).
- Desfrutando do colar (34) em dotação, conectar á porta-borracha da entrada água (18) ou (36) um tubo de alimentação com um diâmetro interno de 19 mm/0,75 in. **Operação I da Fig. 14.**
- Desenrolar completamente o tubo de alta pressão (25).
- Abrir a torneira de alimentação da água (*em caso de conexão à rede hídrica da água potável é obrigatório utilizar um desconector hídrico (não fornecido)*). **Operação H da Fig. 14.** Para a sua utilização remeter-se ao respectivo manual de instruções), verificando que não estejam presentes gotejamentos. Ou introduzir o tubo de aspiração num reservatório (excluída K Steel 7.15 e K Steel 10.21 porque sendo dotadas de



- válvula termostática, têm de funcionar só com a alimentação da rede hídrica).
- Verificar que o interruptor geral (1) se encontre em posição “0” e conectar a ficha. **Operação B da Fig. 12.**
  - Deslocar o interruptor geral (1) até alcançar a posição “1”: o indicador luminoso (31) se acende no painel de controlo.
  - Premer na alavanca (15) da hidropistola e aguardar a saída de um jacto de água contínuo, índice de um escorvamento correcto da bomba.
  - Deslocar o interruptor geral (1) até alcançar a posição “0” e fechar a eventual torneira de alimentação da água.
  - Premer na alavanca (15) da hidropistola para descarregar a eventual pressão residual.
  - Ligar a pistola de água (17) ao tubo de lança (22), apertando firmemente. **Operação C da Fig. 13.**

## FUNCIONAMENTO PADRÃO (DE ALTA PRESSÃO)

- Apurar se a cabeça porta injectores (23) ou o manípulo (39) não se encontra em posição de distribuição do detergente/baixa pressão como na **Fig. 8-a** (ver também o parágrafo “**Funcionamento com detergente**”).
- Abrir a eventual torneira de alimentação da água.
- Voltar a arrancar a hidrolimpadora deslocando o interruptor geral (1) até alcançar a posição “1”.
- Premer na alavanca (15) da hidropistola, verificando se o jacto do injector é uniforme e se não estão presentes gotejamentos. Aguardar a saída de um jacto de água contínuo.
- Regular, se necessário, a pressão através do manípulo de regulação da pressão (8). Rodear o manípulo em sentido dos ponteiros do relógio para aumentar a pressão; rodear o manípulo em sentido contrário aos ponteiros do relógio para diminuir a pressão. O valor da pressão é visível no indicador de pressão (13). **Operação A da Fig. 10.**

**K Steel XL - 10.28:** Para reduzir a pressão é possível desfrutar do manípulo (39), operando como na **Fig. 8-a**; operar como na **Fig. 8-b** para restabelecer o funcionamento de alta pressão.

## FUNCIONAMENTO COM DETERGENTE

Os detergentes recomendados são biodegradáveis para além de 90%. Para as modalidades de utilização do detergente, remeter-se ao indicado na etiqueta da embalagem do detergente.

- Deslocar o interruptor geral (1) até alcançar a posição “0”.
- Prender com a abraçadeira apropriada (27) a extremidade livre do tubo de aspiração de detergente (28) ao conector de aspiração de detergente (11) do kit ejetor (38). **Operação G da Fig. 13.**
- Ligar o conector com engate rápido do kit ejetor (38) ao conector de saída de água (12), apertando manualmente o anel metálico. **Operação F da Fig. 13.**
- Ligar o conector com engate rápido (26) do tubo de alta pressão (25) ao conector de saída de água do kit ejetor (38), apertando manualmente o anel metálico. **Operação F da Fig. 13.**
- Introduzir o tubo (28) no reservatório (37), que já terá sido preparado com o detergente na diluição desejada: também neste caso, seguir as recomendações relativas ao doseamento, que constam da placa colocada na embalagem do detergente.
- Agir na cabeça porta injectores (23) ou o manípulo (39) conforme apresentado na **Fig. 8-a** e em seguida accionar a alavanca (15) da hidropistola e começar a operação de distribuição do detergente.
- Voltar a arrancar a hidrolimpadora, deslocando o interruptor geral (1) até alcançar a posição “1” e accionar a alavanca (15): a aspiração e a mistura ocorrem automaticamente quando da passagem da água.
- Para mandar parar a distribuição de detergente e restabelecer o funcionamento de alta pressão, abandonar a alavanca (15), parar a hidrolimpadora, deslocando o interruptor geral (1) até alcançar a posição “0” e agir na cabeça porta injectores (23) ou o manípulo (39) conforme apresentado na **Fig. 8-b**.

## INTERRUPÇÃO DO FUNCIONAMENTO



### ATENÇÃO

- *No caso se tenha de interromper a distribuição do jacto de alta pressão e apoiar a hidropistola, sem mandar*

parar a máquina, é necessário introduzir o dispositivo de bloqueio de segurança (16). **Operação S da Fig. 7.**

- Abandonando a alavanca (15) da hidropistola, a hidrolimpadora passa ao funcionamento em by-pass e, se permanecer nesta condição, pára automaticamente depois de cerca de 13 segundos. A hidrolimpadora retoma a funcionar regularmente quando da pressão seguinte da alavanca da hidropistola.

## PARAGEM

- Fechar a torneira de alimentação da água ou extrair o tubo de aspiração do reservatório de pescagem.
- Esvaziar a hidrolimpadora da água, fazendo-a funcionar por alguns segundos com a alavanca (15) da hidropistola premida.
- Deslocar o interruptor geral (1) até alcançar a posição “0”.
- Retirar a ficha de alimentação da tomada de corrente.
- Eliminar a eventual pressão residual que ficou no tubo de alta pressão, mantendo premida por alguns segundos a alavanca (15) da hidropistola.
- Aguardar que a hidrolimpadora esteja fria.

## COLOCAÇÃO EM DESCANSO

- Desconectar a hidropistola (17) do tubo de alta pressão (25) e voltar a colocá-la no seu lugar desfrutando dos suportes (3).
- Desconectar o tubo de alta pressão da junção de saída água (12), voltando a enrolá-lo com cuidado, evitando dobragens e voltar a colocá-lo desfrutando do apoio (7).
- Voltar a enrolar o cabo de alimentação (6), com cuidado, evitando dobragens e voltar a colocá-lo desfrutando do apoio (7).
- Voltar a colocar a hidrolimpadora em lugar seco e limpo, prestando atenção para não danificar o tubo de alta pressão e o cabo de alimentação.

**NOTA:** depois de uma paragem prolongada é possível que se verifique um gotejamento de água ligeiro debaixo da bomba. Esse gotejamento, em geral, desaparece depois de algumas horas de funcionamento. No caso persista, dirigir-se a um **Técnico Especializado**.

## MANUTENÇÃO ORDINÁRIA

Proceder às operações descritas no parágrafo “Paragem” e respeitar o indicado na seguinte tabela.

INTERVALO DE MANUTENÇÃO	OPERAÇÃO
A cada uso	<ul style="list-style-type: none"><li>• Controle do cabo de alimentação, tubo de alta pressão, junções, hidropistola, tubo lança. <b>No caso um ou mais pormenores estiverem danificados, não utilizar absolutamente a hidrolimpadora e dirigir-se a um Técnico Especializado.</b></li><li>• Controle do nível do óleo da bomba com o motor desligado e a máquina completamente arrefecida.</li><li>• Desfrutar do indicador de nível (33) ou do haste de nível integrado na tampa (10). Eventualmente para atestar, remeter-se aos tipos de lubrificante indicados no parágrafo “Características e dados técnicos”.</li></ul>
Semanalmente K Steel	<ul style="list-style-type: none"><li>• <b>Limpeza filtro entrada de água (35).</b> Desapertar o porta-borracha da entrada água (18) e extrair o filtro (ver também Fig. 8). Para a limpeza, em geral é suficiente passar o filtro debaixo de um jacto de água corrente, ou soprar com ar comprimido. Nos casos mais difíceis, usar um produto anti-calcário ou substituí-lo, dirigindo-se para a compra da peça sobresselente a um centro de assistência autorizado.</li></ul>

(continua na página seguinte)

INTERVALO DE MANUTENÇÃO	OPERAÇÃO
Semanalmente K Steel XL	<ul style="list-style-type: none"> <li>• <b>Limpeza do filtro de entrada água (14).</b> Desapertar a tampa (21) com uma chave fixa de 27 mm e extrair o cartucho (20), (ver <b>Fig. 9</b>). Para a limpeza, em geral é suficiente passar o cartucho debaixo de um jacto de água corrente ou soprar com ar comprimido. Nos casos mais difíceis, usar um produto anti-calcário ou substituí-lo, dirigindo-se para a compra da peça sobresselente a um centro de assistência autorizado. Voltar a colocar o cartucho e fechar rodeando bem a tampa.</li> </ul>
Mensalmente	<ul style="list-style-type: none"> <li>• <b>Limpeza do filtro de entrada água (35 ou 14):</b> remeter-se ao acima referido.</li> <li>• <b>Limpeza do filtro de aspiração detergente (29).</b> Para a limpeza, em geral é suficiente passar o filtro debaixo de um jacto de água corrente ou soprar com ar comprimido. Nos casos mais difíceis, usar um produto anti-calcário ou substituí-lo, dirigindo-se para a compra da peça sobresselente a um centro de assistência autorizado.</li> <li>• <b>Limpeza do injector.</b> Para a limpeza, em geral é suficiente passar a agulha (24) em dotação no orifício do injector. No caso de não obter bons resultados, substituir o injector, dirigindo-se para a compra da peça sobresselente a um centro de assistência autorizado. O injector pode ser substituído utilizando uma chave em tubo de 14 mm (não em dotação).</li> <li>• Verificar a integridade dos circuitos de entrada e saída da água.</li> <li>• Verificar a pressão de enchimento dos pneus.</li> <li>• Verificar se a bomba está bem fixada ao motor e o motor ao chassis.</li> </ul> <p><b>No caso das fixações resultarem precárias, não utilizar absolutamente a hidrolimpadora e dirigir-se a um Técnico Especializado.</b></p>

## ADVERTÊNCIA

- Durante o funcionamento, a hidrolimpadora não deve fazer muito ruído e debaixo da mesma não devem estar presentes evidentes gotejamentos de água ou óleo. Se isto acontecer, mandar verificar a máquina por um **Técnico Especializado**.

## MANUTENÇÃO EXTRAORDINÁRIA

A manutenção extraordinária tem de ser efectuada exclusivamente por um **Técnico Especializado**, respeitando a seguinte tabela.

INTERVALO DE MANUTENÇÃO	OPERAÇÃO	
Cada 200 horas	<ul style="list-style-type: none"> <li>• Controle do circuito hidráulico da bomba.</li> </ul>	<ul style="list-style-type: none"> <li>• Controle da fixação da bomba.</li> </ul>
Cada 400 horas	<ul style="list-style-type: none"> <li>• Substituição do óleo da bomba.</li> <li>• Controle das válvulas de aspiração/descarga da bomba.</li> <li>• Controle do aperto dos parafusos da bomba.</li> </ul>	<ul style="list-style-type: none"> <li>• Controle da válvula de regulação da bomba.</li> <li>• Verificação dos dispositivos de segurança.</li> </ul>

- A cada **200** horas de funcionamento, executar alternadamente as manutenções indicadas na tabela.

## ADVERTÊNCIA

- Os dados indicados na tabela são indicativos. Podem ser necessárias operações mais frequentes no caso da máquina ser muito utilizada.

## INCONVENIENTES, CAUSAS E SOLUÇÕES

INCONVENIENTES	CAUSAS	SOLUÇÕES
Deslocando o interruptor (1) em posição "1", a luz avisadora (31) não acende.	Interruptor ao qual está conectada a ficha do cabo de alimentação em posição "0".	Deslocar o interruptor até alcançar a posição "1".
	Intervenção do dispositivo de protecção do equipamento ao qual está conectada a hidrolimpadora (fusível, interruptor diferencial etc.).	Restabelecer o dispositivo de protecção. <b>EM CASO DE NOVA INTERVENÇÃO NÃO UTILIZAR A HIDROLIMPADORA E DIRIGIR-SE A UM TÉCNICO ESPECIALIZADO.</b>
	Ficha não introduzida correctamente.	Desconectar a ficha e voltar a conectá-la correctamente.
A hidrolimpadora vibra muito e faz ruído.	O filtro de entrada água (35) ou (14) (em função do modelo de hidrolimpadora) está sujo.	Respeitar o indicado no parágrafo "Manutenção ordinária".
	Aspiração do ar.	Verificar a integridade do circuito de aspiração.
	Escorvamento da bomba incompleto.	Respeitar o indicado no parágrafo "Funcionamento - Actividades preliminares".
	A alimentação hídrica é insuficiente ou está-se a escorvar numa profundidade excessiva.	Verificar que a torneira esteja completamente aberta e que o caudal da rede hídrica ou a profundidade de escorvamento estejam conformes ao indicado no parágrafo "Características e dados técnicos".
	Presença de estrangulamentos no circuito de aspiração (curvas, cotovelos, etc.).	Utilizar um tubo de aspiração sem estrangulamentos.
A hidrolimpadora não alcança a máxima pressão.	A válvula de regulação está configurada segundo um valor de pressão inferior ao máximo.	Rodear o manípulo de regulação da pressão (8) em sentido dos ponteiros do relógio.
	A cabeça porta injectores (23) ou o manípulo (39) encontra-se em posição de baixa pressão (Fig. 8-a).	Trabalhar segundo o indicado na Fig. 8-b.
	O injector está desgastado.	Substituir o injector segundo o indicado no parágrafo "Manutenção ordinária".
	A alimentação hídrica é insuficiente ou está-se a escorvar numa profundidade excessiva.	Verificar que a torneira esteja completamente aberta e que o caudal da rede hídrica ou a profundidade de escorvamento estejam conformes ao indicado no parágrafo "Características e dados técnicos".
	Funcionamento anómalo do desconector de rede hídrica.	Vide o respectivo manual de instruções.
Aspiração do detergente escassa.	A cabeça porta injectores (23) ou o manípulo (39) não encontra-se em baixa pressão (Fig. 8-b).	Trabalhar segundo o indicado na Fig. 8-a.
	Filtro de aspiração detergente (29) entupido.	Respeitar o indicado no parágrafo "Manutenção ordinária".
	O detergente utilizado é demasiado viscoso.	Utilizar um detergente recomendado pelo construtor, respeitando as diluições indicadas na placa.

*(continua na página seguinte)*

INCONVENIENTES	CAUSAS	SOLUÇÕES
Não sai água do injector ou o caudal é escasso.	Falta a água.	Verificar que a torneira da rede hídrica esteja completamente aberta ou que o tubo de aspiração possa escorvar.
	Profundidade de aspiração excessiva	Verificar que a profundidade de escorvamento seja conforme ao indicado no parágrafo <b>“Características e dados técnicos”</b> .
	Injector água entupido.	Limpar e/ou substituir o injector segundo o indicado no parágrafo <b>“Manutenção ordinária”</b> .
	Escorvamento da bomba incompleto.	Respeitar o indicado no parágrafo <b>“Funcionamento - Actividades preliminares”</b> .
	Funcionamento anómalo do desconector de rede hídrica.	Vide o respectivo manual de instruções.
Trefilagem da água debaixo da hidrolimpadora (K Steel 7.15 / K Steel 10.21).	Intervenção da válvula termostática.	Reduzir o tempo de permanência em by-pass da hidrolimpadora (ver também o parágrafo <b>“Interrupção do funcionamento”</b> ).
A hidrolimpadora pára durante o funcionamento.	Intervenção do dispositivo de protecção do equipamento ao qual está conectada a hidrolimpadora (fusível, interruptor diferencial, etc.).	Restabelecer o dispositivo de protecção. <b>Em caso de nova intervenção não utilizar a hidrolimpadora e dirigir-se a um Técnico Especializado.</b>
	Intervenção do dispositivo de protecção térmico ou amperométrico.	Respeitar o indicado no parágrafo <b>“Dispositivos de segurança”</b> .
Abandonada a alavanca (15) da hidropistola e passados cerca de 13 segundos, não se activa a função de Total Stop.	Pressão de trabalho inferior a 30 bar/435 psi: nesta condição o dispositivo não se activa. <b>Recordar-se de não deixar a hidrolimpadora em by-pass por mais de 3 minutos.</b>	Nenhum.
Rodeando o interruptor geral (1), o motor zumba mas não arranca	Equipamento eléctrico e/ou extensão e/ou cabo eléctrico (Xtreme) não adequados.	Verificar o respeito das prescrições de engate à linha eléctrica (vide <b>manual de instruções - Advertências de segurança</b> ), e verificar o que consta no parágrafo <b>“Instalação”</b> .
Indicador luminoso laranja (32) <b>aceso</b>	Manutenção necessária.	- Realizar a manutenção (ver o capítulo “Manutenção de rotina”).
A hidrolimpadora deixa de funcionar e não reinicia, os indicadores luminosos (31) e (32) <b>piscam</b> .	Pequenas perdas foram detetadas no circuito de alimentação que causaram várias reinicializações da hidrolimpadora: um dispositivo apropriado executou a paragem da hidrolimpadora.	Colocar o interruptor geral (1) na posição “0”, aguardar alguns segundos e reinicializar a hidrolimpadora. <b>NO CASO DE NOVA INTERVENÇÃO, NÃO UTILIZAR A HIDROLIMPADORA E CONTACTAR UM TÉCNICO ESPECIALIZADO.</b>


**SPECIFIKATIONER OCH TEKNISKA DATA**

		K Steel						
		3.11 11/120 M	6.13 13/190 T	6.15 15/170 T	7.15 (*) 15/210 T	8.21 21/160 T	8.16 16/200 T	10.21 (*) 21/210 T
<b>ELEKTRISK ANSLUTNING</b>		230 V						
Elnät	V – Hz	1~50 Hz						
Absorberad effekt	kW – CV	2,9 – 3,9	4,8 – 6,5	6,7 – 9,1	6,9 – 9,4	8,9 – 10,9		
Säkring		16 A						
<b>HYDRAULKRETS</b>		400 V						
Högsta ingångsvattentemperatur	°C – °F	85 – 185			60 – 140	85 – 185		60 – 140
Lägsta ingångsvattentemperatur		5 – 41						
Lägsta ingångsvattenflöde	l/min – USgpm	13 – 3,4	15 – 4,0	18 – 4,8		25 – 6,6	20 – 5,3	25 – 6,6
Högsta ingångsvattentryck	bar – psi	8 – 116						
Högsta primingdjup	m – ft	1,5 – 4,9			0,0	1,5 – 4,9		0,0
<b>PRESTANDA</b>		11 – 2,9						
Högsta flödes hastighet	l/min – USgpm	11 – 2,9	13 – 3,4	15 – 4,0		21 – 5,5	16 – 4,2	21 – 5,5
Nominell flödes hastighet	l/min – USgpm	10,1 – 2,7	12 – 3,2	13,5 – 3,6	14,1 – 3,7	19,6 – 5,2	15 – 4,0	20 – 5,3
Högsta tryck	bar – psi	120 1740	190 2756	170 2466	210 3046	160 2321	200 2901	210 3046
Nominellt tryck	bar – psi	110 1595	180 2611	160 2321	200 2901	150 2176	190 2756	200 2901
Minimallt tryck för ingripande Total Stop	bar – psi	30 – 435						
Högsta reaktionskraft på spraypistolen	N	25	38	39	47	56,5	49	66,5
Ljudtrycksnivå - Osäkerhet	dB(A)	86 – 0,7 <sup>(1)</sup>						
Ljudkraftnivå	dB(A)	93 <sup>(1)</sup>						
Operatörens hand-armvibration - Osäkerhet	m/s <sup>2</sup>	2,4 – 0,24 <sup>(1)</sup>						
<b>PUMPOLJA</b>		ENI MULTITECH THT <sup>(2)</sup>						
<b>VIKT OCH MÅTT</b>		850 x 540 x 950 – 33,5 x 21,3 x 37,4						
Längd x bredd x höjd	mm – in							
Vikt	kg – lb	62 – 137	63 – 139				65 – 143	

<sup>(1)</sup> Mått i enlighet med EN 60335-2-79

<sup>(2)</sup> Se även den motsvarande oljetabellen

(\*) Vattenkyld elmotor.

Specifikationer och tekniska data är ungefärliga. Tillverkaren förbehåller sig rätten att göra alla ändringar på maskinen som denne anser vara lämpliga.

**ENI MULTITECH THT motsvarande oljor:**

Mobil Mobilfluid 424	Mobil Mobilfluid 426	Petronas Arbor MTF Special 10W-30
Shell Spirax S4 TXM	Total Dynatrans MPV	Elf Tractelf BF16
Castrol Agri Trans Plus 80W	Chevron Textran THD Premium	Q8 Roloil Multivariach 35 HP

		K Steel XL					
		9.15 15/230T	9.21 21/180T	10.15 15/270T	10.17 17/250T	10.22 22/210T	10.28 28/160T
<b>ELEKTRISK ANSLUTNING</b>							
Elnät	V – Hz	400V 3~50Hz					
Absorberad effekt	kW – CV	8,5 – 11,6					
Säkring		32A					
<b>HYDRAULKRETS</b>							
Högsta ingångsvattentemperatur	°C – °F	85 – 185					
Lägsta ingångsvattentemperatur		5 – 41					
Lägsta ingångsvattenflöde	l/min – USgpm	18 – 4,8	25 – 6,6	18 – 4,8	21 – 5,5	25 – 6,6	33 – 8,7
Högsta ingångsvattentryck	bar – psi	8 – 116					
Högsta primingdjup	m – ft	1,5 – 4,9					
<b>PRESTANDA</b>							
Högsta flödes hastighet	l/min – USgpm	15 – 4,0	21 – 5,5	15 – 4,0	17 – 4,5	22 – 5,8	28 – 7,4
Nominell flödes hastighet	l/min – USgpm	14,5 – 3,8	20,5 – 5,4	14,5 – 3,8	16,5 – 4,4	21,5 – 5,7	27,5 – 7,3
Högsta tryck	bar – psi	230 3336	180 2611	270 3916	250 3626	210 3046	160 2321
Nominellt tryck	bar – psi	220 3191	170 2466	260 3771	240 3481	200 2901	150 2176
Minimalt tryck för ingripande Total Stop	bar – psi	30 – 435					
Högsta reaktionskraft på spraypistolen	N	51	60,5	55	60	71,5	79,5
Ljudtrycksnivå - Osäkerhet	dB(A)	86 – 0,7 <sup>(1)</sup>					
Ljudkraftnivå	dB(A)	93 <sup>(1)</sup>					
Operatörens hand-armvibration - Osäkerhet	m/s <sup>2</sup>	2,4 – 0,24 <sup>(1)</sup>					
<b>PUMPOLJA</b>		ENI MULTITECH THT <sup>(2)</sup>					
<b>VIKT OCH MÅTT</b>							
Längd x bredd x höjd	mm – in	850 x 580 x 1050 – 33,5 x 22,8 x 41,3					
Vikt	kg – lb	70 – 154		75 – 165			

<sup>(1)</sup> Mått i enlighet med EN 60335-2-79

<sup>(2)</sup> Se även den motsvarande oljetabellen

Specifikationer och tekniska data är ungefärliga. Tillverkaren förbehåller sig rätten att göra alla ändringar på maskinen som denne anser vara lämpliga.

### ENI MULTITECH THT motsvarande oljor:

Mobil Mobilfluid 424	Mobil Mobilfluid 426	Petronas Arbor MTF Special 10W-30
Shell Spirax S4 TXM	Total Dynatrans MPV	Elf Tractelf BF16
Castrol Agri Trans Plus 80W	Chevron Textran THD Premium	Q8 Roloil Multivariax 35 HP

## IDENTIFIERING AV KOMPONENTER

Se **figurerna 4 till 9**:

1. Huvudströmbrytare ON/OFF
2. Handtag
3. Hållare för spolrör
4. Varningsskyltar. Informerar om kvarstående risker och den personliga skyddsutrustning som ska användas.
5. Typskylt. Anger serienummer, garanterad ljudeffektnivå (uppfyller kraven i direktiv 2000/14/EG) och grundläggande tekniska egenskaper.
6. Strömförsörjningskabel
7. Hållare för matarledning/anslutningskabel
8. Manöverratt för tryckreglering
8. Manöverratt för tryckreglering
9. Tryckindikator
10. Oljeplugg med utlopp och oljemätsticka
11. Sugkoppling för tvättmedel
12. Koppling till vattenutlopp
13. Koppling till vatteninlopp
14. Filter vid vatteninlopp (K Steel XL)
15. Spraypistolens spak
16. Spraypistolens spak för säkerhetsstopp
17. Spraypistol
18. Slangadapter vid vatteninlopp
19. Packning till slangadapter vid vatteninlopp
20. Filterpatron vid vatteninlopp
21. Filterlock vid vatteninlopp
22. Spolrörssläng
23. Munstyckshållare
24. Rengöringsnål till munstycke
25. Högtryckssläng
26. Snabbkoppling till högtryckssläng
27. Slangklämma till sugsläng för tvättmedel
28. Sugsläng för tvättmedel
29. Sugfilter för tvättmedel
30. Termostatisk ventil (K Steel 7.15 - K Steel 10.21)
31. Kontrollampa för nätspänning
32. Varningslampa för vanligt underhåll
33. Kontrollampa för oljenivå
34. Slangklämma
35. Filterpatron för vatteninloppet (K-Steel)
36. Böjt kontaktdon till inloppsslangen för vatten (K-Steel XL)
37. Tank för rengöringsmedel
38. Ejektorkit
39. Manöverratt för dubbelpipigt spolrör
40. Fot

## SKYDDSANORDNINGAR

### • **Värmeskydd med automatisk återställning.**

Enhet som stoppar den elektriska högtryckstvätten vid överhettning av elmotorn.

I sådana fall måste man göra som följer.

- föra huvudströmbrytaren (1) till läget "0" och dra ut stickkontakten från eluttaget;
- trycka på spraypistolens spak (15) så att eventuellt kvarvarande tryck kan laddas ur;
- vänta 10-15 minuter så att högtryckstvätten kyls ned;
- kontrollera att föreskrifterna för anslutning till kraftledningen har iakttagits (se **Bruksanvisning-Säkerhetsanvisningar**), med särskild hänvisning till användning av förlängningssladd;
- koppla tillbaka stickkontakten och upprepa startproceduren som beskrivs i avsnittet "Drift".

### • **Tryckbegränsningsventil/tryckreglerventil**

Ventil, lämpligt kalibrerad av tillverkaren, för att reglera arbetstrycket med hjälp av en manöverratt (8), och som låter den pumpade vätskan återvända till pumpens insug och därmed förhindra att farliga tryck uppstår när spraypistolen stängs eller när man försöker ställa in ett tryck som är högre än de maximala tillåtna värdena.

### • **Låsanordning för spraypistolens spak.**

Säkerhetsstopp (16) för att låsa spaken (15) på spraypistol (17) i det stängda läget så att den inte kan sättas på oavsiktligt (**fig. 7, läge S**).



## STANDARDMONTERING

Se till att följande finns inuti det produktpaket du har köpt:

- högtryckstvätt;
- matarslang för högtryck;
- spraypistol;
- spolrörsslang;
- tillbehörspåse som innehåller:
  - bruksanvisning - säkerhetsanvisningar;
  - bruksanvisning - användning och underhåll;
  - försäkran om överensstämmelse;
  - häfte med servicecentraler;
  - garantibevis;
  - Ejektorkit;
  - Sugkit inklusive fogning, packning och klämma;
  - rengöringsnål till munstycke.

Om några problem uppstår, var god kontakta din återförsäljare eller en auktoriserad servicecentral.

## VALFRIA TILLBEHÖR

Högtryckstvättens standardutrustning kan kompletteras med följande tillbehör:

- rör för sandblästring: utformat för att göra ytor släta, avlägsna rost, färg, avlagringar, etc.;
  - sond för avloppsrengöring: utformat för att rensa rör och kanaler;
  - olika typer av spolrör och munstycken;
  - roterande borste: utformat för att rengöra ömtåliga ytor;
  - roterande munstycke: utformat för att avlägsna envis smuts;
  - skumrör: utformat för en effektivare spridning av tvättmedlet;
  - slangvinda: för att öka arbetsfältet tack vare en längre rörledning och en optimal inställning av denna.
- För information om hela tillbehörsutbudet, vänd dig till din återförsäljare.

## INSTALLATION-MONTERING AV TILLBEHÖREN

- Veckla upp högtrycksslangen (25) och skruva fast änden utan snabbkoppling på spraypistol (17) genom gängen och dra åt ordentligt med två 22 mm fasta skiftnycklar (medföljer ej). **Arbetsmoment D i fig. 13.**
- Anslut snabbkopplingen (26) till kopplingen vid vattenutloppet (12), skruva på och dra åt ringmuttern för hand. **Arbetsmoment E i fig. 13.**
- **K-Steel** (Se Fig. 8): För in packningen (19) och filterpatronen (35) i fogningen för vatteninloppet (13) och skruva fast kontaktdonet till vatteninloppsslangen (18). **Punkt L i Fig. 14.**
- **K-Steel XL** (Se Fig. 9): För in packningen (19) i fogningen till vatteninloppet (13) och skruva fast kontaktdonet till vatteninloppsslangen (36). **Punkt M i Fig. 14.**

## DRIFT – FÖRBEREDANDE AKTIVITETER

- Följ vad som återges i avsnitten **“Ordinarie underhåll”** och **“Extraordinärt underhåll”**.
- Flytta högtryckstvätten till arbetsplatsen med hjälp av handtaget (2).
- Med hjälp av den medföljande slangklämman (34), fäst vatteninloppets slangadapter (18) eller (36) vid en matarslang med en invändig diameter på 19 mm/0,75 in. **Arbetsmoment I i fig. 14.**
- Veckla helt ut högtrycksslangen (25).
- Öppna vattentillförselkranen (om ansluten till dricksvattennätet är användning av en backventil obligatorisk (Ingår ej), för att använda denna anordning, se den relevanta bruksanvisningen **Operazione H di Fig. 14.**), och se till att det inte finns några läckage. Alternativt kan sugslangen föras ned i en djupgående tank (K-Steel 7.15 och K Steel 10.21 ej inkluderade, eftersom de är utrustade med en termostatventil och endast får arbeta med nätvatten).

- Kontrollera att huvudströmbrytaren (1) befinner sig i läget "0" och sätt in stickkontakten i ett eluttag. **Arbetsmoment B i fig. 12.**

För huvudströmbrytaren (1) till läget "1": varningslampan på kontrollpanelen börjar lysa (31).

- Tryck in spraypistolens spak (15) och vänta på att en kontinuerlig vattenstråle kommer ut, vilket innebär att pumpen har börjat fungera på rätt sätt.
- För huvudströmbrytaren (1) till läget "0" och stäng av den eventuella vattentillförselkranen.
- Tryck in spraypistolens spak (15) för att släppa ut allt kvarvarande tryck.
- Anslut lansröret (22) till vattenpistolen (17) och dra åt ordentligt. **Arbetsmoment C i fig. 13.**

---

## STANDARDDRIFT (HÖGTRYCK)

---

- Se till att munstyckshållaren (23) eller manövratten (39) inte är i läget för dosering av tvättmedel/lågt tryck, såsom visas i **Fig. 8-a** (se även avsnittet "Drift med tvättmedel").
- Öppna vattentillförselkranen, om sådan finns.
- Starta högtryckstvätten genom att föra huvudströmbrytaren (1) till läget "1".
- Tryck på spraypistolens spak (15) och kontrollera att munstyckets stråle är enhetlig och att det inte finns några läckage. Vänta tills det kommer ut en kontinuerlig vattenstråle.
- Reglera om så behövs trycket med hjälp av manövratten för tryckreglering (8). Vrid den medsols för att öka trycket, motsols för att minska det. Du kan se trycket på tryckindikatorn (9). **Arbetsmoment A i fig. 10.**

**K Steel XL - 10.28:** För att minska trycket kan man använda manövratten (39) och göra som i **Fig. 8-a**; för att återställa högtrycksdriften gör som i **Fig. 8-b**.

---

## DRIFT MED TVÄTTMEDEL

---

De rekommenderade tvättmedlen är biologiskt nedbrytbara till över 90 %. Beträffande hur tvättmedlet ska användas, se de anvisningar som ges på tvättmedelsetiketten.

- För huvudströmbrytaren (1) till läget "0".
- Säkra med hjälp av rätt klämma (27) den lösa änden av sugslangen för rengöringsmedlet (28) vid fogningen för rengöringsmedelsinsuget (11) på ejektorkitet (38). **Punkt G i Fig. 13.**
- Anslut snabbkopplingen på ejektorkitet (38) till fogningen för vattenutloppet (12), skruva och dra åt muttern för hand. **Punkt F i Fig. 13.**
- Anslut snabbanslutningsfogningen (26) på högtrycksslangen (25) till vattenutloppsfogningen på ejektorkitet (38), skruva och dra åt muttern för hand. **Punkt F i Fig. 13.**
- För in slangen (28) i den tanken (37) som redan har förberetts med tvättmedel med önskad utspädning: följ även i detta fall de anvisningar som ges för dosering på tvättmedelsförpackningens etikett.
- Vrid munstyckshållaren (23) eller manövratten (39) såsom det illustreras i **fig. 8-a**, rör sedan på spraypistolens spak (15) och börja dosera ut tvättmedlet.
- Starta högtryckstvätten genom att föra huvudströmbrytaren (1) till läget "1" och verka på spaken (15): insugning och blandning sker automatiskt vid vattnets passage.
- För att avsluta utflödet av tvättmedel och återställa högtrycksdriften, släpp spaken (15), stäng av högtryckstvätten, för huvudströmbrytaren (1) till läget "0" och verka på munstyckshållaren (23) eller manövratten (39) såsom visas i **Fig. 8-b**.

---

## ATT STOPPA DRIFTEN

---

### OBSERVERA

- Om du måste avbryta högtrycksstrålen och lägga ner spraypistolen, utan att stänga av maskinen måste du sätta in säkerhetsstoppet (16). **Arbetsmoment S i fig. 7.**
- När du släpper spraypistolens spak (15) igen kommer högtryckstvätten att gå in i bypass-läget och om den fortsätter att vara i det här läget så kommer den att stängas av automatiskt efter cirka 13 sekunder. Högtryckstvätten kommer att återuppta sin korrekta drift nästa gång som spraypistolens spak trycks in.

## STOPP

- Stäng av vattentillförselkranen eller ta ut sugslangen ur tanken.
- Töm högtryckstvätten på vatten genom att låta den arbeta några sekunder med spraypistolens spak (15) intryckt.
- För huvudströmbrytaren (1) till läget "0".
- Dra ut stickkontakten från eluttaget.
- Släpp ut eventuellt kvarvarande tryck från högtrycksslangen genom att hålla spraypistolens spak (15) intryckt under några sekunder.
- Vänta tills högtryckstvätten har kallnat.

## URDRIFTTAGNING

- Koppla bort spraypistolen (17) från högtrycksslangen (25) och lägg tillbaka den i hållaren (3).
- Koppla bort högtrycksslangen från kopplingen vid vattenutloppet (12), rulla tillbaka den varsamt, se till att den inte viker sig och lägg tillbaka den i hållaren (7).
- Rulla försiktigt tillbaka anslutningskabeln (6), se till att den inte viker sig och lägg tillbaka den i hållaren (7).
- Ställ tillbaka högtryckstvätten noggrant på en torr och ren plats och var noggrann med att inte skada strömförsörjningskabeln och högtrycksslangen.

**OBS:** efter en längre period utan användning skulle man kunna hitta några droppar vatten under pumpen. Droppandet försvinner normalt efter några timmars användning. Om det fortsätter, kontakta en **specialiserad tekniker**.

## ORDINARIE UNDERHÅLL

Utför åtgärderna som beskrivs i avsnittet "Stopp" och följ de anvisningar som ges i följande tabell.

UNDERHÅLLS-SCHEMA	ÅTGÄRD
Vid varje användning	<ul style="list-style-type: none"><li>• Kontrollera anslutningskabeln, högtrycksslangen, kopplingarna, spraypistolen och spolröret. <b>Om en eller flera av dessa delar är skadade använd inte, under några omständigheter, högtryckstvätten och kontakta en specialiserad tekniker.</b></li><li>• Kontrollera pumpens oljenivå när motorn är avstängd och maskinen är helt nedkyld.</li><li>• Använd nivåvisaren (33) eller oljemätstickan som är integrerad i locket (10). För eventuella påfyllningar, se hänvisningen till olika typer av smörjmedel i avsnittet "Specifikationer och tekniska data".</li></ul>
Veckovis K Steel	<ul style="list-style-type: none"><li>• <b>Rengöring av vatteninloppsfiltrat (35).</b> Skruva loss slangadaptern vid vatteninloppet (18) och ta ut filtrat (se även fig. 8). Det räcker vanligtvis att placera filtrat under rinnande vatten eller att blåsa ur det med tryckluft för att rengöra det. Vid svårare fall används ett avkalkningsmedel eller så byts filtrat ut efter att ha kontaktat en auktoriserad servicecentral för att köpa ett nytt filter.</li></ul>
Veckovis K Steel XL	<ul style="list-style-type: none"><li>• <b>Rengöring av filter vid vatteninlopp (14).</b> Skruva loss locket (21) med en 27 mm fast skiftnyckel och ta ut patronen (20), (se fig. 9). Det räcker vanligtvis att placera patronen under rinnande vatten eller att blåsa ur den med tryckluft för att rengöra den. Vid svårare fall används ett avkalkningsmedel eller så byts patronen ut, efter att ha kontaktat en auktoriserad servicecentral för att köpa en ny patron. Montera patronen och skruva tillbaka pluggen igen.</li></ul>

(fortsätter på nästa sida)

UNDERHÅLLS-SCHEMA	ÅTGÄRD
Månatligen	<ul style="list-style-type: none"> <li>• <b>Rengöring av filter vid vatteninlopp (35 eller 14):</b> se förklaring ovan.</li> <li>• <b>Rengöring av sugfilter för tvättmedel (29).</b> Det räcker vanligtvis att placera filtret under rinnande vatten eller att blåsa ur det med tryckluft för att rengöra det. Vid svårare fall används ett avkalkningsmedel eller så byts filtret ut, efter att ha kontaktat en auktoriserad servicecentral för att köpa ett nytt filter.</li> <li>• <b>Rengöring av munstycke.</b> Det räcker vanligtvis att sticka in den medföljande nålen (24) genom munstyckets hål för att rengöra det. Om resultatet inte är tillfredsställande, byt ut munstycket med ett annat som har inhandlats från en auktoriserad servicecentral. Munstycket kan bytas ut med hjälp av en 14 mm hylsnyckel (medföljer inte).</li> <li>• Kontrollera att kretsarna för vatteninlopp och vattenutlopp är OK.</li> <li>• Kontrollera däckens tryck.</li> <li>• Kontrollera att pumpen är ordentligt fastsatt på motorn och motorn på stommen.</li> </ul> <p><b>Om fastsättningen inte är säker använd inte, under några omständigheter, högtryckstvätten och kontakta en specialiserad tekniker.</b></p>

### VARNING

- När den arbetar bör inte högtryckstvätten vara för högljudd och det bör inte finnas några uppenbara vatten- eller oljeläckage under den. Om så är fallet, se till att maskinen kontrolleras av en **specialiserad tekniker**.

## EXTRAORDINÄRT UNDERHÅLL

Extraordinärt underhåll får endast utföras av en **specialiserad tekniker** som måste följa denna tabell.

UNDERHÅLLS-SCHEMA	ÅTGÄRD	
Var 200:e timme	<ul style="list-style-type: none"> <li>• Kontrollera pumpens hydraulkrets.</li> </ul>	<ul style="list-style-type: none"> <li>• Kontrollera pumpens fastsättning.</li> </ul>
Var 400:e timme	<ul style="list-style-type: none"> <li>• Byt olja i pumpen.</li> <li>• Kontrollera pumpens sug-/tryckventiler.</li> <li>• Kontrollera att pumpens skruvar är väl åtdragna.</li> </ul>	<ul style="list-style-type: none"> <li>• Kontrollera pumpens reglerventil.</li> <li>• Kontrollera skyddsanordningarna.</li> </ul>

- Efter **200** timmar, alternativt i enlighet med de underhållsintervaller som anges i tabellen.

### VARNING

- De uppgifter som ges i den här tabellen är ungefärliga. Det skulle kunna vara nödvändigt att utföra underhåll oftare vid särskilt tung användning.

## PROBLEM, ORSAKER OCH ÅTGÄRDER

PROBLEM	ORSAKER	ÅTGÄRDER
Strömbrytaren (1) har förts till läge "1", eller rättare sagt kontrolllampan (31) tänds inte.	Strömbrytaren som anslutningskabelns stickkontakt är kopplad till är i läget "0".	För huvudströmbrytaren till läget "1".
	En av skyddsanordningarna på anläggningen som högtryckstvätten är ansluten till (säkring, differentialströmbrytare, etc.) har ingripit.	Återställ skyddsanordningen. <b>OM SKYDDSANORDNINGEN INGRIPER IGEN, SLUTA ANVÄNDA HÖGTRYCKSTVÄTTEN OCH VÄND DIG TILL EN SPECIALISERAD TEKNIKER.</b>
	Stickkontakten är felaktigt införd.	Dra ut stickkontakten och sätt in den korrekt.
Högtryckstvätten vibrerar mycket och är bullrig.	Filtret vid vatteninloppet (35) eller (14) (beroende på modellen) är smutsigt.	Följ anvisningarna i avsnittet " <b>Ordinarie underhåll</b> ".
	Insugning av luft.	Kontrollera att sugkretsen inte är skadad.
	Ofullbordad funktion hos pumpen.	Följ anvisningarna i avsnittet " <b>Drift – Förberedande Aktiviteter</b> ".
	Otillräcklig vattentillförsel eller överdriven påfyllning.	Se till att kranen är helt öppen och att nätvattenflödet eller pumpdjupet uppfyller de värden som anges i avsnittet " <b>Specifikationer och tekniska data</b> ".
	Sugkretsen är strypt (böjd, vinklad, etc.).	Använd en sugslang som inte är strypt.
Högtryckstvätten lyckas inte uppnå maximalt tryck.	Reglerventilen är inställd för ett tryck som är lägre än det maximala.	Vrid manöverratten (8) medsols.
	Munstyckshållaren (23) eller manöverratten (39) är i läget för lågtryck ( <b>fig. 8-a</b> ).	Gör såsom förklaras i <b>fig. 8-b</b> .
	Munstycket är slitet.	Byt ut munstycket såsom förklaras i avsnittet " <b>Ordinarie underhåll</b> ".
	Otillräcklig vattentillförsel eller överdriven påfyllning.	Se till att kranen är helt öppen och att nätvattenflödet eller pumpdjupet uppfyller de värden som anges i avsnittet " <b>Specifikationer och tekniska data</b> ".
	Driftstörning hos vattennätets återströmningsskydd.	Se tillhörande bruksanvisning.
Dåligt insug av tvättmedel.	Munstyckshållaren (23) eller manöverratten (39) är inte i läget för lågtryck ( <b>fig. 8-b</b> ).	Gör såsom förklaras i <b>fig. 8-a</b> .
	Sugfiltret för tvättmedel (29) är tilltäppt.	Följ anvisningarna i avsnittet " <b>Ordinarie underhåll</b> ".
	Tvättmedlet som används är för trögflytande.	Använd ett tvättmedel rekommenderas av tillverkaren och följ de anvisningar för utspädning som finns på etiketten.

(fortsätter på nästa sida)

PROBLEM	ORSAKER	ÅTGÄRDER
Inget vatten kommer igenom munstycket eller otillräckligt flöde.	Det finns inget vatten.	Kontrollera att vattenkranen är helt öppen eller att sugslangen kan suga in vattnet.
	För hög sughöjd.	Kontrollera att sughöjden överensstämmer med värdena i avsnittet " <b>Specifikationer och tekniska data</b> ".
	Vattenmunstycket är tilltäppt.	Rengör och/eller byt ut munstycket såsom förklaras i avsnittet " <b>Ordinarie underhåll</b> ".
	Pumpens funktion är ofullbordad.	Följ anvisningarna i avsnittet " <b>Drift – Förberedande Aktiviteter</b> ".
	Driftstörning hos vattennätets återströmningsskydd.	Se tillhörande bruksanvisning.
Vattenläckage under högtryckstvätten (K Steel 7.15 / K Steel 10.21).	Den termostatiska ventilen har ingripit.	Minska högtryckstvättens tid i bypass-läge (se även avsnittet "Driftavbrott").
Högtryckstvätten stoppas under drift.	En av skyddsanordningarna på anläggningen som högtryckstvätten är ansluten till (säkring, differentialströmbrytare, etc.) har ingripit.	Återställ skyddsanordningen. <b>OM SKYDDSANORDNINGEN INGRIPER IGEN, SLUTA ANVÄNDA HÖGTRYCKSTVÄTTEN OCH VÄND DIG TILL EN SPECIALISERAD TEKNIKER.</b>
	Överspänningsskyddet eller överhettningsskyddet har ingripit.	Följ vad som anges i avsnittet " <b>Skyddsanordningar</b> ".
När spraypistolens spak (22) har släppts och det har gått cirka 13 sekunder aktiveras inte funktionen Total Stop (TS, Eco).	Arbetstrycket understiger 0 bar/435 psi: under dessa förutsättningar aktiveras inte anordningen. <b>Se till att inte lämna högtryckstvätten i bypass-läge under mer än 3 minuter.</b>	Ingen.
När du vrider på huvudströmbrytaren (1) brummar motorn utan att starta.	Elsystem och/eller förlängningsladd och/eller elkabel (Xtreme) är olämpliga.	Kontrollera att föreskrifterna för anslutning till kraftledningen iaktas (se <b>Bruksanvisning - säkerhetsanvisningar</b> ), och kontrollera vad som återges i avsnittet " <b>Installation</b> ".
Orange lampa (32) <b>ON</b>	Det är nödvändigt med underhåll.	- Utför underhåll (Se kapitel om extra underhåll)
Den elektriska högtryckstvätten stannar och startar inte igen, lamporna (31) och (32) <b>blinkar</b> .	Uppenbara mikroläckor upptäcktes i leveranskretsen vilket orsakade flera omstarter av den elektriska högtryckstvätten: en särskild enhet stoppade den elektriska högtryckstvätten.	Vrid på huvudspaken (1) till läget "0", vänta några sekunder och starta sedan om tvätten.  <b>OM DET HÄNDER IGEN, SKA DU INTE ANVÄNDA DEN ELEKTRISKA HÖGTRYCKSTVÄTTEN, UTAN I STÄLLET KONTAKTA EN FACKMAN.</b>



## ХАРАКТЕРИСТИКИ И ТЕХНИЧЕСКИЕ ПАРАМЕТРЫ

		K Steel						
		3.11 11/120 M	6.13 13/190 T	6.15 15/170 T	7.15 (*) 15/210 T	8.21 21/160 T	8.16 16/200 T	10.21 (*) 21/210 T
<b>ЭЛЕКТРИЧЕСКОЕ СОЕДИНЕНИЕ</b>		230 V		400 V				
Сеть питания	V – Hz	1~50 Hz		3~50 Hz				
Потребляемая мощность	kW – CV	2,9 – 3,9		4,8 – 6,5		6,7 – 9,1		6,9 – 9,4
Плавкие предохранители		16 A						
<b>ГИДРАВЛИЧЕСКОЕ ПОДКЛЮЧЕНИЕ</b>		85 – 185		60 – 140		85 – 185		60 – 140
Максимальная температура воды питания	°C – °F							
Минимальная температура воды питания	°C – °F	5 – 41						
Минимальный расход воды питания	l/min – USgpm	13 – 3,4	15 – 4,0	18 – 4,8		25 – 6,6	20 – 5,3	25 – 6,6
Максимальное давление воды питания	bar – psi	8 – 116						
Максимальная глубина наполнения	m – ft	1,5 – 4,9		0,0		1,5 – 4,9		0,0
<b>ЭКСПЛУАТАЦИОННЫЕ ХАРАКТЕРИСТИКИ</b>		11 – 2,9	13 – 3,4	15 – 4,0		21 – 5,5	16 – 4,2	21 – 5,5
Максимальный расход	l/min – USgpm							
Номинальный расход	l/min – USgpm	10,1 – 2,7	12 – 3,2	13,5 – 3,6	14,1 – 3,7	19,6 – 5,2	15 – 4,0	20 – 5,3
Максимальное давление	bar – psi	120 1740	190 2756	170 2466	210 3046	160 2321	200 2901	210 3046
Номинальное давление	bar – psi	110 1595	180 2611	160 2321	200 2901	150 2176	190 2756	200 2901
Минимальное давление срабатывания Total Stop	bar – psi	30 – 435						
Максимальная сила реакции на водном пистолете	N	25	38	39	47	56,5	49	66,5
Уровень шумового давления - Допуск	dB(A)	86 – 0,7 <sup>(1)</sup>						
Уровень мощности шума	dB(A)	93 <sup>(1)</sup>						
Вибрация рука-плечо оператора - Допуск	m/s <sup>2</sup>	2,4 – 0,24 <sup>(1)</sup>						
<b>МАСЛО НАСОСА</b>		ENI MULTITECH THT <sup>(2)</sup>						
<b>МАССА И ГАБАРИТЫ</b>		850 x 540 x 950 – 33,5 x 21,3 x 37,4						
Длина x ширина x высота	mm – in							
Масса	kg – lb	62 – 137	63 – 139		65 – 143			

<sup>(1)</sup> Измерения выполнены в соответствии с EN 60335-2-79.

<sup>(2)</sup> См. также таблицу соответствующих масел.

(\*) Электродвигатель с водяным охлаждением.

Характеристики и параметры носят указательный характер. Производитель оставляет за собой право выполнять на оборудовании любые необходимые модификации.

### Соответствующие масла ENI MULTITECH THT:

Mobil Mobilfluid 424	Mobil Mobilfluid 426	Petronas Arbor MTF Special 10W-30
Shell Spirax S4 TXM	Total Dynatrans MPV	Elf Tractelf BF16
Castrol Agri Trans Plus 80W	Chevron Textran THD Premium	Q8 Roloil Multivariax 35 HP

		K Steel XL					
		9.15 15/230T	9.21 21/180T	10.15 15/270T	10.17 17/250T	10.22 22/210T	10.28 28/160T
<b>ЭЛЕКТРИЧЕСКОЕ СОЕДИНЕНИЕ</b>							
Сеть питания	V – Hz	400V 3~50Hz					
Потребляемая мощность	kW – CV	8,5 – 11,6					
Плавкие предохранители		32A					
<b>ГИДРАВЛИЧЕСКОЕ ПОДКЛЮЧЕНИЕ</b>							
Максимальная температура воды питания	°C – °F	85 – 185					
Минимальная температура воды питания	°C – °F	5 – 41					
Минимальный расход воды питания	l/min – USgpm	18 – 4,8	25 – 6,6	18 – 4,8	21 – 5,5	25 – 6,6	33 – 8,7
Максимальное давление воды питания	bar – psi	8 – 116					
Максимальная глубина наполнения	m – ft	1,5 – 4,9					
<b>ЭКСПЛУАТАЦИОННЫЕ ХАРАКТЕРИСТИКИ</b>							
Максимальный расход	l/min – USgpm	15 – 4,0	21 – 5,5	15 – 4,0	17 – 4,5	22 – 5,8	28 – 7,4
Номинальный расход	l/min – USgpm	14,5 – 3,8	20,5 – 5,4	14,5 – 3,8	16,5 – 4,4	21,5 – 5,7	27,5 – 7,3
Максимальное давление	bar – psi	230 3336	180 2611	270 3916	250 3626	210 3046	160 2321
Номинальное давление	bar – psi	220 3191	170 2466	260 3771	240 3481	200 2901	150 2176
Минимальное давление срабатывания Total Stop	bar – psi	30 – 435					
Максимальная сила реакции на водном пистолете	N	51	60,5	55	60	71,5	79,5
Уровень шумового давления - Допуск	dB(A)	86 – 0,7 <sup>(1)</sup>					
Уровень мощности шума	dB(A)	93 <sup>(1)</sup>					
Вибрация рука-плечо оператора - Допуск	m/s <sup>2</sup>	2,4 – 0,24 <sup>(1)</sup>					
<b>МАСЛО НАСОСА</b>		ENI MULTITECH THT <sup>(2)</sup>					
<b>МАССА И ГАБАРИТЫ</b>							
Длина x ширина x высота	mm – in	850 x 580 x 1050 – 33,5 x 22,8 x 41,3					
Масса	kg – lb	70 – 154		75 – 165			

<sup>(1)</sup> Измерения выполнены в соответствии с EN 60335-2-79.

<sup>(2)</sup> См. также таблицу соответствующих масел.

Характеристики и параметры носят указательный характер. Производитель оставляет за собой право выполнять на оборудовании любые необходимые модификации.

### Соответствующие масла ENI MULTITECH THT:

Mobil Mobilfluid 424	Mobil Mobilfluid 426	Petronas Arbor MTF Special 10W-30
Shell Spirax S4 TXM	Total Dynatrans MPV	Elf Tractelf BF16
Castrol Agri Trans Plus 80W	Chevron Textran THD Premium	Q8 Roloil Multivariax 35 HP



## ИДЕНТИФИКАЦИЯ КОМПОНЕНТОВ

См. рисунки с **4 по 9**:

1. Главный выключатель ВКЛ./ВЫКЛ.
2. Ручка
3. Опора наконечника
4. Табличка с предупреждением. Информировать об остаточных рисках и используемых средствах индивидуальной защиты.
5. Идентификационная табличка. Указывает серийный номер, гарантируемую величину звуковой мощности (в соответствии с Директивой 2000/14/CE) и основные технические характеристики.
6. Электрический кабель питания
7. Опора шланга подачи/кабеля питания
8. Рукоятка регулирования давления
9. Индикатор давления
10. Пробка масла с выпуском и стержень измерения уровня
11. Соединитель всасывания моющего средства
12. Патрубок выхода воды
13. Патрубок входа воды
14. Фильтр входа воды (K Steel XL)
15. Рычаг водного пистолета
16. Предохранительный стопор рычага водного пистолета
17. Водный пистолет
18. Резиновый вход воды
19. Прокладка резинового входа воды
20. Картридж фильтра входа воды
21. Пробка фильтра входа воды
22. Труба наконечника
23. Головка с форсункой
24. Штифт очистки форсунки
25. Шланг высокого давления
26. Быстрое соединение шланга высокого давления
27. Обвязка шланга всасывания моющего средства
28. Шланг всасывания моющего средства
29. Фильтр всасывания моющего средства
30. Термостатический клапан (K Steel 7.15 - K Steel 10.21)
31. Индикатор напряжения сети
32. Аварийный индикатор планового техобслуживания
33. Индикатор уровня масла
34. Обвязка для затягивания трубы
35. Картридж фильтра входа воды (K Steel)
36. Изогнутый резиновый ввод входа воды (K Steel XL)
37. Бак моющего средства
38. Комплект эжектора
39. Ручка наконечника с двойным стволом
40. Ножка

## УСТРОЙСТВА БЕЗОПАСНОСТИ

### • Термозащита с автоматическим восстановлением.

Устройство, останавливающее работу высоконапорного моющего аппарата в случае перегрева электродвигателя.

При срабатывании нужно действовать, как указано далее.

- переставить главный выключатель (1) в положение “0” и вынуть вилку из розетки;
  - нажать на рычаг (15) водного пистолета для сброса остаточного давления;
  - подождать 10÷15 минут, чтобы охладить высоконапорный моющий аппарат;
  - проверить выполнение предписаний по соединениям электрической линии (см. **Рабочее руководство - Предупреждения по безопасности**), с особым вниманием на используемый удлинитель;
  - соедините вилку и повторите процедуру запуска, описанную в параграфе “Работа”.
- ### • Клапан ограничения/регулирования давления.
- Клапан, правильно настроенный Производителем, позволяет регулировать рабочее давление при помощи ручки (8), позволяет перекачиваемой жидкости поступать назад к всасыванию насоса, не давая возникнуть опасному давлению, при закрытии водного пистолета или при попытке задать значения давления выше максимально допустимых величин.
- ### • Устройство блокировки рычага водного пистолета.
- Предохранительный стопор (16), позволяющий заблокировать рычаг (15) водного пистолета (17) в положение закрытия, предотвращая случайное включение (**Рис. 7, позиция S**).

## СТАНДАРТНАЯ КОМПЛЕКТАЦИЯ

Убедиться, что в упаковке с купленной продукцией находятся следующие части:

- моющий аппарат высокого давления;
- шланг подачи высокого давления;
- водный пистолет;
- труба наконечника;
- пакет принадлежностей, который содержит:
  - рабочее руководство - предупреждения по безопасности;
  - рабочее руководство по эксплуатации и техобслуживанию;
  - декларацию соответствия;
  - книжку сервисного центра;
  - гарантийный сертификат;
  - комплект эжектора;
  - комплект всасывания включает: патрубков, прокладку и обвязку;
  - штифт очистки форсунки.

В случае проблем, просим обращаться к продавцу или уполномоченному центру техсервиса.

## ПРИНАДЛЕЖНОСТИ ПО ЗАКАЗУ

Можно дополнить стандартную комплектацию моющего аппарата гаммой дополнительных принадлежностей, например:

- наконечник для пескоструйной очистки: эта обработка предназначается для шлифования поверхностей, с удалением ржавчины, краски, налета и т. д.;
- зонд для очистки труб: разработан для устранения засоров в трубах и каналах;
- наконечники и форсунки разных типов;
- вращающаяся гидрощетка: спроектирована для очистки деликатных поверхностей;
- вращающаяся форсунка: спроектирована для удаления трудно устранимых загрязнений;
- наконечник для пенообразования: разработан для лучшего распределения моющего средства;
- наматыватель шланга: для увеличения рабочего диапазона, благодаря наличию более длинного шланга, а также для более аккуратного наматывания на место шланга.

Для того чтобы ознакомиться с полной гаммой принадлежностей, просим обращаться к вашему продавцу.

## УСТАНОВКА - МОНТАЖ ПРИНАДЛЕЖНОСТЕЙ

- После того, как вы разматываете шланг высокого давления, привинтите его конец (25) (сторона без быстрого соединения) к резьбе водного пистолета (17) и закрутите до конца при помощи двух не раздвижных ключей 22 мм (не входят в комплект поставки). **Операция D на Рис. 13.**
- Соедините патрубок с быстрым соединением (26) на выходе воды (12), привинтите и затяните фиксирующее кольцо до конца рукой. **Операция E на Рис. 13.**
- **K Steel** (см. Рис. 8): вставьте прокладку (19), картридж фильтра (35) в патрубок входа воды (13) и привинтите резиновый ввод для входа воды (18). **Операция L на Рис. 14.**
- **K Steel XL** (см. Рис. 9): вставьте прокладку (19) в патрубок входа воды (13) и привинтите резиновый ввод для входа воды (36). **Операция M на Рис. 14.**

## РАБОТА - ПРЕДВАРИТЕЛЬНЫЕ ОПЕРАЦИИ

Выполняйте указания, приведенные в параграфе **“Плановое техобслуживание”** и **“Внеплановое техобслуживание”**.

- Поместите моющий аппарат в рабочее положение, передвигайте его при помощи ручки (2).
- Используя обвязку (34) в комплекте, прикрепите резиновый наконечник входа воды (18) или (36) к шлангу подачи с внутренним диаметром 19 мм/0,75 in. **Операция I на Рис. 14.**
- Полностью разматывайте шланг высокого давления (25).
- Откройте кран подачи воды (в случае соединения с водопроводной сетью питьевой воды

необходимо использовать гидравлический разъединитель (*не входит в комплект*). **Операция H на Рис. 14.** для его использования см. соответствующее руководство по эксплуатации), проверив отсутствие капель. Также можно ввести шланг всасывания в резервуар наполнения (исключая K Steel 7.15 и K Steel 10.21, поскольку они снабжены термостатическим клапаном и должны работать только от водопроводной сети).

- Проверьте, что главный выключатель (1) находится в положении **“0”** и соедините вилку. **Операция B на Рис. 12.**
- Установите главный выключатель (1), в положение **“1”**: на панели управления загорается индикатор (31).
- Нажмите на рычаг (15) водного пистолета и подождите, пока наружу не выйдет непрерывная струя воды, что свидетельствует о правильном наполнении насоса.
- Переставьте главный выключатель (1) в положение **“0”** и закройте кран подачи воды, если он имеется.
- Нажмите на рычаг (15) водного пистолета для сброса остаточного давления.
- Соедините водный пистолет (17) с трубой наконечника (22), закрутив до конца. **Операция C на Рис. 13.**

## СТАНДАРТНАЯ РАБОТА (ПРИ ВЫСОКОМ ДАВЛЕНИИ)

- Убедитесь, что головка держателя форсунки (23) или ручка (39) не находятся в положении подачи моющего средства/низкого давления, как показано на **Рис. 8-а** (см. также параграф **“Работа с моющим средством”**).
- Откройте кран подачи воды.
- вновь включите водный пистолет, поместив в положение **“1”** главный выключатель (1).
- Нажмите на рычаг (15) водного пистолета, проверив, что струя из форсунки равномерная и что не падают капли. Подождите, чтобы наружу вышла непрерывная струя воды.
- Отрегулируйте, при необходимости, давление, повернув ручку регулятора давления (8). Поверните ручку в направлении по часовой стрелке для увеличения давления; поверните ручку против часовой стрелки для уменьшения давления. Величина давления указана на индикаторе давления (9). **Операция A на Рис. 10.**

**K Steel XL - 10.28:** Для снижения давления можно использовать ручку (39), поворачивая ее, как показано на **Рис. 8-а**; действовать, как показано на **Рис. 8-в** для восстановления работы при высоком давлении.

## РАБОТА С МОЮЩИМ СРЕДСТВОМ

Рекомендуемые моющие средства являются биологически разложимыми на 90%. Для получения информации об использовании моющего средства необходимо проконсультироваться с этикеткой на упаковке моющего средства.

- Поверните главный выключатель (1) в положение **“0”**
- Прикрепите при помощи специальной обвязки (27) свободный конец шланга всасывания моющего средства (28) к патрубку всасывания моющего средства (11) комплекта эжектора (38). **Операция G на Рис. 13.**
- Соедините патрубок с быстрым соединением комплекта эжектора (38) с патрубком выхода воды (12), привинтите и затяните фиксирующее кольцо до конца рукой. **Операция F на Рис. 13.**
- Соедините патрубок с быстрым соединением (26) трубы высокого давления (25) с патрубком выхода воды комплекта эжектора (38), привинтите и затяните фиксирующее кольцо до конца рукой. **Операция F на Рис. 13.**
- Вставьте трубу (28) в резервуар (37), который уже был приготовлен с моющим средством в нужном разбавлении: в этом случае нужно следовать рекомендациям, касающимся дозирования, приведенным на упаковке моющего средства.
- Воздействуйте на головку держателя форсунки (23) или ручка (39), как схематически показано на **Рис. 8-а** и затем нажмите на рычаг (15) водного пистолета и начните операцию подачи моющего средства.
- вновь включите высоконапорный моющий аппарат, установив главный выключатель (1) в положение **“1”** и нажмите на рычаг (15): всасывание и смешивание моющего средства происходит

автоматически при прохождении воды.

- Для того чтобы остановить подачу моющего средства и восстановить работу при высоком давлении, нужно отпустить рычаг (15), остановить моющий аппарат, установив главный выключатель (1) в положение **“0”** и повернуть головку (23) или ручка (39), как показано на **Рис. 8-в**.

---

## ПРЕРЫВАНИЕ РАБОТЫ

---

### **ВНИМАНИЕ**

- Если вы должны прервать подачу струи высокого давления и положить водный пистолет, не останавливая машину, нужно установить предохранительный стопор (16). **Операция 5 на Рис. 7.**
- Отпустив рычаг (15) водного пистолета, моющий аппарат переходит в режим байпас. Если он остается в данном состоянии, он автоматически выключается спустя примерно 13 секунд. Моющий аппарат вновь начинает нормально работать при следующем нажатии на рычаг водного пистолета.

---

## ВЫКЛЮЧЕНИЕ

---

- Закройте кран подачи воды или выньте трубу всасывания из резервуара воды наполнения.
- Слейте воду из моющего аппарата, дав ему поработать в течение нескольких секунд с нажатым рычагом (15) водного пистолета.
- Поверните главный выключатель (1) в положение **“0”**.
- Выньте вилку питания из розетки электротока.
- Устраните остаточное давление в шланге высокого давления, держа нажатым в течение нескольких секунд рычаг (15) водного пистолета.
- Убедитесь, что моющий аппарат охлажден.

---

## ПОДГОТОВКА К ХРАНЕНИЮ

---

- Отсоедините водный пистолет (17) от шланга высокого давления (25) и вновь положите его на место, используя опоры (3).
- Отсоедините шланг высокого давления от патрубка выхода воды (12), аккуратно сверните его, не создавая перегибов, и вновь положите его на место, используя опоры (7).
- Тщательно намотайте электрический кабель питания (6), не перегибая его, и поместите на суппорт (7).
- Аккуратно поместите моющий аппарат в сухое и чистое место, так, чтобы не повредить шланг высокого давления и кабель питания.

**ПРИМЕЧАНИЕ:** после длительной остановки может подтекать небольшое количество воды под насосом. Это подтекание обычно исчезает спустя несколько часов работы. В случае продолжения подтекания, обращайтесь к **специализированному технику**.

---

## ПЛАНОВОЕ ТЕХНИЧЕСКОЕ ОБСЛУЖИВАНИЕ

---

Выполните операции, описанные в параграфе **“Останов”** и придерживайтесь указаний в таблице ниже.

ИНТЕРВАЛ ТЕХОБСЛУЖИВАНИЯ	ОПЕРАЦИЯ
При каждом использовании	<ul style="list-style-type: none"> <li>• Проверьте кабель питания, шланг высокого давления, патрубки, водный пистолет и трубу с наконечником. <b>Если одна или несколько деталей оказались повреждены, не используйте мощный аппарат и обращайтесь к специализированному технику.</b></li> <li>• Контроль уровня масла насоса, при выключенном двигателе и при совершенно охлажденной машине. Используйте индикатор уровня (33) или стержень контроля уровня, встроенный в пробку (10). Для добавления масла см. информацию по смазке, приведенную в параграфе <b>“Характеристики и технические параметры”</b></li> </ul>
Еженедельно K Steel	<ul style="list-style-type: none"> <li>• <b>Очистка фильтра входа воды (35).</b> Отвинтите резиновый ввод входа воды (18) и выньте фильтр (см. также <b>Рис. 8</b>). Для очистки обычно достаточно провести фильтром под струей проточной воды или продуть сжатым воздухом. В наиболее сложных случаях нужно использовать средство от известковых отложений или заменить его, обратившись за покупкой запчастей в специализированный центр техсервиса.</li> </ul>
Еженедельно K Steel XL	<ul style="list-style-type: none"> <li>• <b>Очистка фильтра входа воды (14).</b> Отвинтите пробку (21) не раздвижным ключом 27 мм и выньте картридж (20), (см. <b>Рис. 9</b>). Для очистки обычно достаточно провести картриджем под струей проточной воды или продуть сжатым воздухом. В наиболее сложных случаях нужно использовать средство от известковых отложений или заменить его, обратившись за покупкой запчастей в специализированный центр техсервиса. Вновь поместите на место картридж и затяните до конца пробку.</li> </ul>
Ежемесячно	<ul style="list-style-type: none"> <li>• <b>Очистка фильтра входа воды (35 или 14):</b> см. указание выше.</li> <li>• <b>Очистка фильтра всасывания мощного средства (29).</b> Для очистки обычно достаточно провести фильтром под струей проточной воды или продуть сжатым воздухом. В наиболее сложных случаях нужно использовать средство от известковых отложений или заменить его, обратившись за покупкой запчастей в специализированный центр техсервиса.</li> <li>• <b>Очистка форсунки.</b> Для очистки обычно достаточно провести внутри отверстия форсунки штифтом (24) в комплекте. Если не удастся добиться удовлетворительных результатов, заменить форсунку, обратившись за покупкой запчастей в специализированный центр техсервиса. Форсунку можно заменить при помощи торцевого ключа 14 мм (не входит в комплект).</li> <li>• Проверка целостности контуров входа и выхода воды.</li> <li>• Проверка давления накачивания шин.</li> <li>• Проверка крепления насоса к двигателю и двигателя к станине.</li> </ul> <p><b>Если крепление не очень прочное, не используйте мощный аппарат и обращайтесь к специализированным техникам.</b></p>

## ПРЕДУПРЕЖДЕНИЕ

- Во время работы мощный аппарат не должен быть слишком шумным и из-под аппарата не должна вытекать вода или масло. Если возникли данные явления, следует пригласить для проверки машины **специализированного техника**.

## ЭКСТРЕННОЕ ТЕХОБСЛУЖИВАНИЕ

Чрезвычайное техобслуживание должно выполняться исключительно **специализированными техниками**, согласно **приведенной ниже таблице**.

ИНТЕРВАЛ ТЕХОБСЛУЖИВАНИЯ	ОПЕРАЦИЯ	
Каждые 200 часов	<ul style="list-style-type: none"> <li>• Проверка гидравлического контура насоса.</li> </ul>	<ul style="list-style-type: none"> <li>• Проверка крепления насоса.</li> </ul>

Каждые 400 часов	<ul style="list-style-type: none"> <li>• Замена масла насоса.</li> <li>• Проверка клапанов всасывания/подачи насоса.</li> <li>• Проверка закручивания винтов насоса.</li> </ul>	<ul style="list-style-type: none"> <li>• Проверка регулировочного клапана насоса.</li> <li>• Проверка устройств безопасности</li> </ul>
------------------	---	---

- Каждые **200** часов выполняйте поочередно интервалы техобслуживания, указанные в таблице.

### ПРЕДУПРЕЖДЕНИЕ

- Перечисленные в таблице данные носят указательный характер. При особенно тяжелых условиях работы могут потребоваться более частые вмешательства.

## НЕИСПРАВНОСТИ, ПРИЧИНЫ И СПОСОБЫ УСТРАНЕНИЯ

НЕИСПРАВНОСТИ	ПРИЧИНА	ПРИЧИНА
Установив выключатель (1) в положение "1", индикатор (31) не загорается.	Выключатель, с которым соединена вилка кабеля питания, находится в положении "0".	Поверните главный выключатель в положение "1".
	Срабатывание защитного устройства установки, с которой соединен моющий аппарат (предохранитель, дифференциальный выключатель и т. д.).	Восстановите защитное устройство. <b>В СЛУЧАЕ ПОВТОРНОГО СРАБАТЫВАНИЯ НЕ ИСПОЛЬЗУЙТЕ МОЮЩИЙ АППАРАТ И ОБРАТИТЕСЬ К СПЕЦИАЛИЗИРОВАННОМУ ТЕХНИКУ.</b>
Моющий аппарат сильно вибрирует и шумно работает.	Неправильная установка вилки.	Вынуть вилку и вставить ее правильно.
	Фильтр входа воды (35) или (14) (в зависимости от модели моющего аппарата) загрязнен.	Выполняйте указания, приведенные в параграфе " <b>Плановое техобслуживание</b> ".
	Всасывание воздуха.	Проверьте целостность контура аспирации.
	Неполное заполнение насоса.	Выполняйте указания, приведенные в параграфе " <b>Работа - Предварительные операции</b> ".
	Подача воды недостаточная или идет накачивание со слишком большой глубины.	Проверьте, что кран полностью открыт и что расход водопроводной сети или глубина накачивания соответствуют указаниям в параграфе " <b>Характеристики и технические параметры</b> ".
	Наличие сужений в контуре аспирации (изгибы, перегибы и т. д.).	Используйте шланг всасывания без перегибов.

*(продолжается на следующей странице)*

НЕИСПРАВНОСТИ	ПРИЧИНА	ПРИЧИНА
Моющий аппарат не достигает максимального давления.	Регулировочный клапан настроен на значение давления ниже максимального.	Поверните ручку регулирования давления по часовой стрелке (8).
	Головка держателя форсунки (23) или ручка (39) находятся в положении низкого давления (Рис. 8-а).	Действовать согласно указаниям на <b>Рис. 8-б</b> .
	Форсунка изношена.	Замените форсунку согласно указаниям параграфа <b>“Плановое техобслуживание”</b> .
	Подача воды недостаточная или идет накачивание со слишком большой глубины.	Проверьте, что кран полностью открыт и что расход водопроводной сети или глубина накачивания соответствуют указаниям в параграфе <b>“Характеристики и технические параметры”</b> .
	Аномальная работа устройства разъединителя водопроводной сети.	См. в соответствующем руководстве.
Недостаточное всасывание моющего средства.	Головка держателя форсунки (23) или ручка (39) не находится в положении низкого давления (Рис. 8-б).	Действовать согласно указаниям на <b>Рис. 8-а</b> .
	Фильтр всасывания моющего средства (29) засорен.	Выполняйте указания, приведенные в параграфе <b>“Плановое техобслуживание”</b> .
	Используемое моющее средство слишком вязкое.	Используйте моющее средство, рекомендованное производителем, выполняйте инструкции по разведению, приведенные на табличке.
Из форсунки не выходит вода или расход недостаточный.	Нет воды.	Проверьте, что кран водопроводной сети полностью открыт или что шланг всасывания может наполняться.
	Слишком большая глубина всасывания.	Проверьте, что глубина наливания соответствует информации, приведенной в параграфе <b>“Характеристики и технические параметры”</b> .
	Форсунка воды засорилась.	Очистите или замените форсунку согласно указаниям параграфа <b>“Плановое техобслуживание”</b> .
	Неполное заполнение насоса.	Выполняйте указания, приведенные в параграфе <b>“Работа - Предварительные операции”</b> .
	Аномальная работа устройства разъединителя водопроводной сети.	См. в соответствующем руководстве.
Подтекание воды под моющим аппаратом (K Steel 7.15 / K Steel 10.21).	Сработал термостатический клапан.	Уменьшите время пребывания в состоянии байпаса моющего аппарата (см. также параграф <b>“Прерывание работы”</b> ).
Высоконапорный моющий аппарат останавливается во время нормального функционирования.	Срабатывание защитного устройства установки, с которой соединен моющий аппарат (предохранитель, дифференциальный выключатель и т. д.).	Восстановите защитное устройство. <b>В СЛУЧАЕ ПОВТОРНОГО СРАБАТЫВАНИЯ НЕ ИСПОЛЬЗУЙТЕ МОЮЩИЙ АППАРАТ И ОБРАТИТЕСЬ К СПЕЦИАЛИЗИРОВАННОМУ ТЕХНИКУ.</b>
	Срабатывание амперометрического защитного устройства.	Выполняйте указания, приведенные в параграфе <b>“Устройства безопасности”</b> .

(продолжается на следующей странице)

НЕИСПРАВНОСТИ	ПРИЧИНА	ПРИЧИНА
Отпустив рычаг (15) водного пистолета и спустя примерно 13 секунд, не включается функция Total Stop.	Рабочее давление ниже 30 bar/435 psi: в этих условиях устройство не включается. <b>Напоминаем, что нельзя оставлять мощный аппарат в состоянии байпаса более 3 минут.</b>	Нет.
Повернув главный выключатель (1), двигатель гудит, но не начинает работать.	Электрическая установка и /или удлинитель и/или электрический кабель не подходящие.	Проверьте выполнение предписаний по соединениям электрической линии (см. <b>Рабочее руководство - предупреждения по безопасности</b> ), проверив указания в параграфе <b>“Монтаж”</b> .
Оранжевый индикатор (32) <b>горит</b> .	требуется техобслуживание.	- Выполните техобслуживание (см. главу внепланового техобслуживания)
Высоконапорный мощный аппарат останавливается и не включается, индикаторы (31) и (32) <b>мигают</b> .	Были обнаружены явные микроутечки в контуре подачи, вызвавшие несколько перезапусков высоконапорного мощного аппарата: специальное устройство произвело останов мощного аппарата.	Установите главный выключатель (1) в положение “0”, подождите несколько секунд и затем вновь запустите высоконапорный мощный аппарат. <b>В СЛУЧАЕ ПОВТОРНОГО СРАБАТЫВАНИЯ НЕ ИСПОЛЬЗУЙТЕ ВЫСОКОНАПОРНЫЙ МОЩНЫЙ АППАРАТ И ОБРАТИТЕСЬ К СПЕЦИАЛИЗИРОВАННОМУ ТЕХНИКУ.</b>





## СПЕЦИФИКАЦИИ И ТЕХНИЧЕСКИ ДАННИ

		K Steel							
		3.11 11/120 M	6.13 13/190 T	6.15 15/170 T	7.15 <sup>(*)</sup> 15/210 T	8.21 21/160 T	8.16 16/200 T	10.21 <sup>(*)</sup> 21/210 T	
<b>ЕЛЕКТРИЧЕСКИ ВРЪЗКИ</b>		230 V		400 V					
Захранване	V – Hz	1~50 Hz		3~50 Hz					
Подавана мощност	kW – CV	2,9 – 3,9		4,8 – 6,5		6,7 – 9,1		8,9 – 10,9	
Предпазител		16 A							
<b>ХИДРАВЛИЧНА ВЕРИГА</b>									
Макс. температура на подаваната вода	°C – °F	85 – 185			60 – 140		85 – 185		60 – 140
Мин. температура на подаваната вода	°C – °F	5 – 41							
Мин. разход на подаваната вода	l/min – USgpm	13 – 3,4	15 – 4,0	18 – 4,8		25 – 6,6	20 – 5,3	25 – 6,6	
Макс. налягане на подаваната вода	bar – psi	8 – 116							
Макс. дълбочина на заливане	m – ft	1,5 – 4,9			0,0		1,5 – 4,9		0,0
<b>ИЗПЪЛНЕНИЕ</b>									
Максимален разход	l/min – USgpm	11 – 2,9	13 – 3,4	15 – 4,0		21 – 5,5	16 – 4,2	21 – 5,5	
Номинален разход	l/min – USgpm	10,1 – 2,7	12 – 3,2	13,5 – 3,6	14,1 – 3,7	19,6 – 5,2	15 – 4,0	20 – 5,3	
Максимално налягане	bar – psi	120 1740	190 2756	170 2466	210 3046	160 2321	200 2901	210 3046	
Номинално налягане	bar – psi	110 1595	180 2611	160 2321	200 2901	150 2176	190 2756	200 2901	
Мин. налягане на превключване до пълно спиране	bar – psi	30 – 435							
Максимална сила на реакция на пулверизатора	N	25	38	39	47	56,5	49	66,5	
Ниво на звуково налягане – неопределеност	dB(A)	86 – 0,7 <sup>(1)</sup>							
Ниво на мощност на звука	dB(A)	93 <sup>(1)</sup>							
Вибрация на ръката на оператора – неопределеност	m/s <sup>2</sup>	2,4 – 0,24 <sup>(1)</sup>							
<b>МАСЛО НА ПОМПАТА</b>		ENI MULTITECH THT <sup>(2)</sup>							
<b>ТЕГЛО И РАЗМЕРИ</b>									
Дължина x ширина x височина (мм-инчове)	mm – in	850 x 540 x 950 – 33,5 x 21,3 x 37,4							
Тегло	kg – lb	62 – 137	63 – 139			65 – 143			

<sup>(1)</sup> Мерките са в съответствие с EN 60335-2-79

<sup>(2)</sup> Вижте също съответната таблица за маслото

<sup>(\*)</sup> Електрически двигател с водно охлаждане.

**Спецификациите и техническите данни са приблизителни. Производителят си запазва правото да прави всякакви промени към машината, каквито сметне за подходящи.**

### Масла, които съответстват на ENI MULTITECH THT:

Mobil Mobilfluid 424	Mobil Mobilfluid 426	Petronas Arbor MTF Special 10W-30
Shell Spirax S4 TXM	Total Dynatrans MPV	Elf Tractelf BF16
Castrol Agri Trans Plus 80W	Chevron Textran THD Premium	Q8 Roloil Multivariax 35 HP

		K Steel XL					
		9.15 15/230T	9.21 21/180T	10.15 15/270T	10.17 17/250T	10.22 22/210T	10.28 28/160T
<b>ЕЛЕКТРИЧЕСКИ ВРЪЗКИ</b>		400V					
Захранване	V – Hz	3–50Hz					
Подавана мощност	kW – CV	8,5 – 11,6					
Предпазител		32A					
<b>ХИДРАВЛИЧНА ВЕРИГА</b>		85 – 185					
Макс. температура на подаваната вода	°C – °F	5 – 41					
Мин. температура на подаваната вода	°C – °F	18 – 4,8					
Мин. разход на подаваната вода	l/min – USgpm	25 – 6,6	18 – 4,8	21 – 5,5	25 – 6,6	33 – 8,7	
Макс. налягане на подаваната вода	bar – psi	8 – 116					
Макс. дълбочина на заливане	m – ft	1,5 – 4,9					
<b>ИЗПЪЛНЕНИЕ</b>							
Максимален разход	l/min – USgpm	15 – 4,0	21 – 5,5	15 – 4,0	17 – 4,5	22 – 5,8	28 – 7,4
Номинален разход	l/min – USgpm	14,5 – 3,8	20,5 – 5,4	14,5 – 3,8	16,5 – 4,4	21,5 – 5,7	27,5 – 7,3
Максимално налягане	bar – psi	230 3336	180 2611	270 3916	250 3626	210 3046	160 2321
Номинално налягане	bar – psi	220 3191	170 2466	260 3771	240 3481	200 2901	150 2176
Мин. налягане на превключване до пълно спиране	bar – psi	30 – 435					
Максимална сила на реакция на пулверизатора	N	51	60,5	55	60	71,5	79,5
Ниво на звуково налягане – неопределеност	dB(A)	86 – 0,7 <sup>(1)</sup>					
Ниво на мощност на звука	dB(A)	93 <sup>(1)</sup>					
Вибрация на ръката на оператора – неопределеност	m/s <sup>2</sup>	2,4 – 0,24 <sup>(1)</sup>					
<b>МАСЛО НА ПОМПАТА</b>		ENI MULTITECH THT <sup>(2)</sup>					
<b>ТЕГЛО И РАЗМЕРИ</b>		850 x 580 x 1050 – 33,5 x 22,8 x 41,3					
Дължина x ширина x височина (мм-инчове)	mm – in						
Тегло	kg – lb	70 – 154			75 – 165		

<sup>(1)</sup> Мерките са в съответствие с EN 60335-2-79

<sup>(2)</sup> Вижте също съответната таблица за маслото

**Спецификациите и техническите данни са приблизителни. Производителят си запазва правото да прави всякакви промени към машината, каквито сметне за подходящи.**

### Масла, които съответстват на ENI MULTITECH THT:

Mobil Mobilfluid 424	Mobil Mobilfluid 426	Petronas Arbor MTF Special 10W-30
Shell Spirax S4 TXM	Total Dynatrans MPV	Elf Tractelf BF16
Castrol Agri Trans Plus 80W	Chevron Textran THD Premium	Q8 Roloil Multivariax 35 HP

## ИДЕНТИФИКАЦИЯ НА КОМПОНЕНТИТЕ

Отнесете се към **фигури от 4 до 9:**

1. ON/OFF Главен прекъсвач
2. Ръкохватка
3. Стойка на тръба за вкарване на газ
4. Предупредителни табели. Информират за наличие на рискове и трябва да се ползват ЛПС
5. Табела за идентификация. Показва серийния номер, гарантирана стойност на сила на звука (в съответствие с Директива 2000/14/ЕС) и основни технически характеристики
6. Захранващ кабел
7. Опора за подаващ шланг/захранващ кабел
8. Бутон за регулиране на налягането
9. Индикатор за налягане
10. Тапа за маслото с отдушник и маслоуказател
11. Фитинги на оборудване за засмукване на детергент
12. Фитинги за извеждане на водата
13. Фитинги за въвеждане на водата
14. Филтър за въвежданата вода (K Steel XL)
15. Лост за пулверизатора
16. Предпазен ограничител на лоста на пулверизатора
17. Пулверизатор
18. Фитинги на шланга за подаване на вода
19. Уплътнение за фитингите на шланга за подаване на вода
20. Патрон на филтъра за подаваната вода
21. Тапа на филтъра за подаваната вода
22. Шланг на тръбата за подаване на газ
23. Глава на държача на дюзата
24. Игла за почистване на дюзата
25. Шланг за високо налягане
26. Куплунг за бърз монтаж на шланг за високо налягане
27. Скоба на шланга за засмукване на детергент
28. Шланг за засмукване на детергент
29. Филтър за засмукване на детергент
30. Термостатичен вентил (K Steel 7.15 - K Steel 10.21)
31. LED индикатор за напрежението в мрежата
32. Светлинен индикатор на алармата за рутинна поддръжка
33. Индикатор за наблюдаване на маслото
34. Скоба за маркуч
35. Патронен филтър на вход за вода (K Steel)
36. Извит щуцер за маркуч за вход за вода (K Steel XL)
37. Резервоар за почистващ препарат
38. Комплект с ежектор
39. Бутон за тръбата за подаване на газ към двоен резервоар
40. Краче

## УСТРОЙСТВА ЗА БЕЗОПАСНОСТ

### • Автоматично нулиране на термичния протектор.

Устройство, което спира работата на водоструйната машина в случай на прегряване на електродвигателя.

В този случай се процедира както следва:

- Преместете главния прекъсвач (1) на положение "0" и извадете щепсела от контакта;
- Натиснете лоста на пулверизатора (15), за да се освободи всяко остатъчно налягане;
- изчакайте 10 - 15 минути да се охлади почистващото устройство с високо налягане;
- Проверете дали инструкциите за свързване към захранването са изпълнени (отенесете се към **Наръчника за употреба – Мерки за безопасност**), със специална препратка към използваното приложение;
- Поставете щепсела отново в контакта и повторете процедурата за пускане, описана в параграф **"Работа"**.

### • Нагнетателен клапан за разтоварване/регулация.

Клапан, подходящо калибриран от Производителя, за регулиращо работно налягане посредством бутона (8) и това позволява изпомпената течност да се върне към засмукване на помпата, предотвратявайки така появата на опасни налягания, когато се затваря пулверизатора или при опит да се установи налягане, което е над максимално допустимите стойности.

### • Блокиращо устройство на лоста на пулверизатора.

Предпазен ограничител (16) за блокиране на лоста (15) на пулверизатора (17) в затворено положение, така че да не може да тръгне инцидентно (**Фиг. 7, положение 5**).

## СТАНДАРТЕН МОНТАЖ

Проверете дали следните компоненти са в опаковката на продукта, който сте закупили:

- почистващо устройство с високо налягане;
- подаващ шланг за високо налягане;
- пулверизатор;
- шланг на тръба за подаване на газ;
- чанта с принадлежности:
  - наръчник за употреба – предпазни мерки;
  - наръчник за употреба – работа и поддръжка;
  - декларация за съответствие;
  - брошура с адреси на центрове за помощ;
  - сертификат за гаранция;
  - комплект с ежектор;
  - аспирационен комплект, който включва: фитинг, уплътнение и скоба;
  - Игла за почистване на дюза.

Ако възникне някакъв проблем, молим свържете се с вашия търговец или с оторизиран център за помощ.

## ПРИНАДЛЕЖНОСТИ ПО ИЗБОР

Можете да добавите следния обхват от принадлежности към стандартните доставени с вашето почистващо устройство с високо налягане:

- Пескоструйна тръба: предназначена да изглажда повърхности, да премахва ръжда, боя, инкрустации и т.н.;
- Комплект за дрениране и почистване: предназначен за отпушване на тръби и канали;
- Различни видове тръби за вкарване на газ и дюзи;
- Въртяща се четка: предназначена да почиства чупливи повърхности;
- Въртяща се дюза: предназначена да почиства упорити замърсявания;
- Тръба за вкарване на газ за пяна: предназначена за по-ефикасно разпределение на детергента;
- Макара за шланг: за да се увеличи работния обхват благодарение на един по-дълъг шланг и неговото съхранение за целта.

Молим свършете се с вашия търговец за да научите повече за всички принадлежности.

## ИНСТАЛАЦИЯ – МОНТАЖ НА ПРИНАДЛЕЖНОСТИТЕ

- Развийте шланга за високо налягане (25) и завийте края (без куплунг за бърз монтаж) върху резбата на пулверизатора (17) и затегнете добре с два 22 mm стационарни регулируеми гаечни ключове (недоставени). **Операция D на Фиг. 13.**
- Свържете куплунга за бърз монтаж (26) към фитингите за извеждане на вода (12), завийте и затегнете пръстеновидната гайка на ръка. **Операция E във Фиг. 7.**
- **K Steel** (виж Фиг. 8): поставете уплътнението (19), патронния филтър (35) във фитинга за вход за вода (13) и завинтете щуцера на маркуча за вход за вода (18). **Операция L на Фиг. 14.**
- **K Steel XL** (виж Фиг. 9): поставете уплътнението (19) във фитинга за вход за вода (13) и завинтете щуцера на маркуча за вход за вода (36). **Операция M на Фиг. 14.**

## РАБОТА – ПРЕДВАРИТЕЛНИ ДЕЙНОСТИ

- Следвайте инструкциите, дадени в параграфи "**Рутинна поддръжка**" и "**Специална поддръжка**".
- Вземете почистващото устройство с високо налягане на мястото на работа като използвате ръкохватката (2).
- Като използвате доставената скоба (34), фиксирайте един резервен шланг с вътрешен диаметър 19 mm/0.75 in към фитингите на шланга за подаване на вода (18) или (36). **Операция I на Фиг. 14.**
- Изцяло развийте шланга за високо налягане (25).
- Отворете крана за подаване на вода (*ако е свързан към мрежата за питейна вода, задължително използвайте предпазно устройство срещу обратен поток (не се доставя).* За да използвате това устройство, отнесете се към съответното наръчник за употреба), като се уверите, че не капи. **Операция H на Фиг. 14.** Алтернативно, поставете един шланг за засмукване в резервоар

(това не се отнася за модели K Steel 7.15 и K Steel 10.21, тъй като те са снабдени с термостатичен вентил и трябва да работят само с главната водопроводна мрежа).

- Проверете дали главния прекъсвач (1) е в положение "0" и вкарайте щепсела. **Операция В на Фиг. 12.**
- Преместете главния прекъсвач (1) на положение "1": светлинният индикатор (31) светва на пулта за управление.
- Натиснете лоста на пулверизатора (15) и изчакайте постоянната струя вода да потече през него, което означава, че помпата се залива правилно.
- Поставете главния прекъсвач (1) на положение "0" и затворете крана за подаване на вода от мрежата.
- Натиснете лоста на пулверизатора (15) за да разтоварите всякакво остатъчно налягане.
- Свържете към пулверизаторния пистолет (17) изпускащата тръба (22), като я затегнете докрай. **Операция С на Фиг. 13.**

## СТАНДАРТНА РАБОТА (ВИСОКО НАЛЯГАНЕ)

- Проверете дали главата на държача на дюзата (23) или устройството (39) не е в положение да разпределя детергента / ниско налягане както на **фиг. 8-а** (вижте също параграфа "**Работа с детергент**").
- Отворете крана за доставяне на вода, ако има такъв.
- Пуснете почистващото устройство с високо налягане отново като превключите главния прекъсвач (1) на положение "1".
- Натиснете лоста на пулверизатора (15) като проверите дали струята на дюзата е равномерна и няма прокапване. Изчакайте да започне да тече непрекъсната струя.
- Ако е необходимо, регулирайте налягането посредством бутона за регулиране на налягането (8). Завъртете по посока на часовниковата стрелка, за да повишите налягането, по посока обратна на часовниковата стрелка, за да го намалите. Можете също да видите налягането върху индикатора за налягане (9). **Операция А на Фиг. 10.**

**K Steel XL - 10.28:** За да намалите налягането, може да използвате устройство (39), като процедурите както на **фиг. 8-а**; процедурите както на **фиг. 8-б** за да върнете в изходно положение операцията за високо налягане.

## РАБОТА С ДЕТЕРГЕНТ

Препоръчителните детергенти са повече от 90% биоразградими. За това как да използвате детергента, моля обърнете се към инструкциите, дадени върху надписа на опаковката.

- Поставете главния прекъсвач (1) на положение "0".
- Прикрепете със съответната скоба (27) свободния край на смукателната тръба за почистващ препарат (28) към смукателния фитинг за почистващия препарат (11) от комплекта с ежектор (38). **Операция G на Фиг. 13.**
- Свържете фитинга за бърза връзка на комплекта с ежектора (38) към фитинга за изхода за вода (12), завинтете и затегнете напълно пръстеновидната гайка на ръка. **Операция F на Фиг. 13.**
- Свържете фитинга за бърза връзка (26) на тръбата за високо налягане (25) към изхода за вода на комплекта с ежектор (38), завинтете и затегнете напълно пръстеновидната гайка на ръка. **Операция F на Фиг. 13.**
- Поставете шланга (28) във резервоар, който вече сте приготвили с детергент в изискваната концентрация: в този случай също следвайте инструкциите, дадени за дозиране върху надписа на опаковката на детергента.
- Завъртете главата на държача на дюзата (23) или устройството (39) както е посочено на схемата на **фиг. 8-а** и след това задвижете лоста на пулверизатора (15) и започнете разпръскването на детергента.
- Пуснете почистващото устройство с високо налягане отново, преместете главния прекъсвач (1) на положение "1" и задвижете лоста (15): засмукването и смесването става автоматично с идването на водата.
- За да спрете доставянето на детергент и да възстановите работата на високо налягане, освободете лоста (15), спрете почистващото устройство с високо налягане, като преместите главния прекъсвач (1) до положение "0" и въздействайте върху главата (23) или устройството (39) както е показано на **фиг. 8-б**.

## РАБОТА ПРИ СПИРАНЕ

### ПРЕДУПРЕЖДЕНИЕ

- Ако искате да прекъснете струята на високото налягане и да поставите пулверизатора надолу без да спирате машината, вие трябва да вкарате предпазния ограничител (16). **Операция 5 на фиг. 7.**
- Като освободите лоста на пулверизатора (15) почистващото устройство с високо налягане преминава на обходен режим на работа и ако остане в това положение ще спре автоматично след около 13 секунди. Почистващото устройство с високо налягане се връща към нормално функциониране, когато лостът на пулверизатора се натисне отново.

## СПИРАНЕ

- Затворете крана за доставяне на вода или извадете шланга за засмукване от резервоара.
- Източете водата от почистващото устройство с високо налягане като го оставите да работи няколко секунди с натиснат лост на пулверизатора (15).
- Поставете главния прекъсвач (1) на положение "0".
- Извадете щепсела от мрежовия контакт.
- Разтоварете всяко остатъчно налягане от шланга за високо налягане като задържате лоста на пулверизатора (15) натиснат за няколко секунди.
- Изчакайте почистващото устройство с високо налягане да се охлади.

## ИЗВЕЖДАНЕ ОТ ЕКСПЛОАТАЦИЯ

- Разединете пулверизатора (17) от шланга за високо налягане (25) и го сложете на стойките (3).
- Разединете шланга за високо налягане от фитингите за извеждане на водата (12), навийте го внимателно като избягвате прегъване, и го поставете върху опората (7).
- Навийте захранващия кабел (6) внимателно, за да избегнете прегъването му и го поставете върху опората (7).
- Почтиващото устройство за високо налягане трябва да се държи на сухо, чисто място като се внимава да не се увреждат шланга за високо налягане и захранващия кабел.

**ЗАБЕЛЕЖКА:** след продължителен период на неизползване, може да забележите няколко капки вода под помпата. Това прокапване обикновено изчезва след няколко часа работа. Ако продължава, обаче, свържете се със **Специализиран техник**.

## РУТИННА ПОДДРЪЖКА

Изпълнете операциите, описани в параграфа "Спиране" и следвайте инструкциите дадени в следната таблица.

ГРАФИК НА ПОДДРЪЖКА	РАБОТА
Всеки път, когато се използва	<ul style="list-style-type: none"><li>• Проверете захранващия кабел, шланга за високо налягане, фитингите, пулверизатора и шланга на тръбата за подаване на газ. <b>Ако някоя от частите бъде повредена, при никакви обстоятелства не използвайте почистващото устройство за високо налягане и се свържете със Специализиран техник</b></li><li>• Проверете нивото на маслото на помпата при изключен мотор и напълно охладена машина. Използвайте индикатора (33) или пръчка за потапяне, включена в щепсела (10). Когато се налага доливане, отнесете се към видовете смазочни масла, дадени в параграфа "<b>Спецификации и технически данни</b>".</li></ul>

(продължава на следващата страница)

ГРАФИК НА ПОДДРЪЖКА	РАБОТА
Седмично K Steel	<ul style="list-style-type: none"> <li>• <b>Почистване на филтъра за вход на водата (35).</b> Развийте фитингите на крайника на шланга на подаваната вода (18) и извадете филтъра (вижте също <b>Фиг. 8</b>). Достатъчно е да поставите филтъра под течаща вода или да го продухате с компресиран въздух, за да го почистите. В по-тежките случаи използвайте устройство за премахване на котлен камък или го сменете като се свържете с оторизиран център за помощ, за да купите нов филтър.</li> </ul>
Седмично K Steel XL	<ul style="list-style-type: none"> <li>• <b>Почистете филтъра за подаваната вода (14).</b> Развийте тапата (21) с един 27 mm стационарен регулируем гаечен ключ и извадете патрона (20), (вижте <b>Фиг. 9</b>). Достатъчно е да поставите патрона под течаща вода или да го продухате с компресиран въздух, за да го почистите. В по-тежките случаи използвайте устройство за премахване на котлен камък или го сменете като се свържете с оторизиран център за помощ, за да купите нов патрон. Монтирайте патрона и завийте щепсела обратно.</li> </ul>
Месечно	<ul style="list-style-type: none"> <li>• <b>Почистете филтъра за подаваната вода (35 или 14):</b> вижте какво е обяснено преди това.</li> <li>• <b>Почистете филтъра за засмукване на детергента (29).</b> Достатъчно е да поставите филтъра под течаща вода или да го продухате с компресиран въздух, за да го почистите. В по-тежките случаи използвайте устройство за премахване на котлен камък или го сменете като се свържете с оторизиран център за помощ, за да купите нов филтър.</li> <li>• <b>Почистете дюзата</b> Обикновено е достатъчно да се постави доставената игла (24) през отвора на дюзата, за да се почисти. Ако резултатът не е добър, сменете дюзата като я закупите от оторизиран център за помощ. Дюзата може да се смени като се използва 14 mm тръбен гаечен ключ (не се доставя).</li> <li>• Проверете здравината на входната и изходна вериги за водата.</li> <li>• Проверете налягането на гумите.</li> <li>• Проверете заскобването на помпата към двигателя и на двигателя към рамката. <b>Ако се установи, че заскобването не е надеждно, при никакви обстоятелства не използвайте почистващото устройство с високо налягане и се свържете със Специализиран техник.</b></li> </ul>

## ВНИМАНИЕ

- Когато работи, почистващото устройство с високо налягане не трябва да бъде твърде шумно и не трябва да има следи от капеща вода или масло под него. Ако това се случи, машината трябва да бъде проверена от **Специализиран техник**.

## СПЕЦИАЛНА ПОДДРЪЖКА

Специална поддръжка трябва да се прави само от **Специализиран техник**, съответствие със следната таблица.

ГРАФИК НА ПОДДРЪЖКА	РАБОТА	
На всеки 200 часа	<ul style="list-style-type: none"> <li>• Проверете хидравличната верига на помпата</li> </ul>	<ul style="list-style-type: none"> <li>• Проверете заскобването на помпата</li> </ul>
На всеки 400 часа	<ul style="list-style-type: none"> <li>• Проверете маслото на помпата</li> <li>• Проверете вентилите на засмукване/подаване на помпата</li> <li>• Проверете дали са затегнати винтовете на помпата</li> </ul>	<ul style="list-style-type: none"> <li>• Проверете регулиращия вентил на помпата</li> <li>• Проверете устройствата за безопасност.</li> </ul>

- На всеки **200** часа като алтернатива, изпълнявайте интервалите за поддръжка, посочени в таблицата.

## ВНИМАНИЕ

- *Данните дадени в таблицата са приблизителни. Може да трябва да се извършва поддръжка по-често в случай на особено тежка работа.*

## ОТСТРАНЯВАНЕ НА ПОВРЕДИ

ПРОБЛЕМИ	СЛУЧАИ	РЕШАВАНЕ НА ПРОБЛЕМА
Когато прекъсвачът (1) се смеси в положение "1", LED (31) не включва.	Прекъсвачът, към който щепселът на захранващия кабел е свързан, е на положение "0".	Преместете главния прекъсвач на положение "1".
	Изключване на устройството за изключване на системата, към което почистващото устройство с високо налягане е включено (предпазител, RCCB /прекъсвач за остатъчен ток/, и др.)	Върнете устройството за изключване в изходно положение. <b>В СЛУЧАЙ, ЧЕ ТО ИЗКЛУЧИ ОТНОВО, НЕ ИЗПОЛЗВАЙТЕ ПОЧИСТВАЩОТО УСТРОЙСТВО И СЕ СВЪРЖЕТЕ СЪС СПЕЦИАЛИЗИРАН ТЕХНИК.</b>
	Щепселът не е монтиран правилно.	Разединете щепселът и го включете обратно правилно.
Почистващото устройство вибрира много и е шумно.	Филтърът за подаваната вода (35) или (14) (в зависимост от модела) е замърсен.	Следвайте инструкциите от параграф <b>"Рутинна поддръжка"</b> .
	Засмукване на въздух.	Проверете здравината на веригата за засмукване.
	Заливането на помпата не е завършено.	Следвайте инструкциите от параграф <b>"Работа – Предварителни дейности"</b>
	Не е доставена достатъчно вода или дълбочината на заливане е прекалено голяма.	Проверете дали кранът е напълно отворен и дали дебитът на потока от водопроводната мрежа или дълбочината на заливане съответства на това, което е определено в параграфа <b>"Спецификации и технически данни"</b>
	Задръстване във веригата на засмукване (огъвания, колена, и т.н.)	Използвайте шланг за засмукване без стесняване
Почистващото устройство не може да достигне максимално налягане.	Регулиращият вентил е настроен за налягане по-малко от максималното.	Завъртете бутона за настройване на налягането (8) по посока на часовниковата стрелка.
	Главата на държача на дюзата (23) или устройството (39) е в положението на ниско налягане ( <b>Фиг. 8-a</b> )	Процедирайте както е обяснено на <b>фиг. 8-b</b> .
	Дюзата е износена.	Сменете дюзата както е обяснено в параграф <b>"Рутинна поддръжка"</b>
	Не е доставено достатъчно количество вода или дълбочината на заливане е прекалено голяма.	Проверете дали кранът е напълно отворен и дали дебитът на потока от водопроводната мрежа или дълбочината на заливане съответства на това, което е определено в параграфа <b>"Спецификации и технически данни"</b>
	Предпазното устройство срещу обратен поток се е повредило.	Отнесете се към съответното ръководство
Слабо засмукване на детергент.	Главата на държача на дюзата (23) или устройството (14) не е в позицията на ниско налягане ( <b>Фиг. 8-b</b> ).	Процедирайте както е обяснено на <b>фиг. 8-a</b> .
	Филтърът за засмукване на детергент (29) е замърсен.	Следвайте инструкциите от параграф <b>"Рутинна поддръжка"</b> .
	Детергентът, който се използва е твърде гъст.	Използвайте детергент, препоръчан от производителя и следвайте инструкциите от етикета.

*(продължава на следващата страница)*



ПРОБЛЕМИ	СЛУЧАИ	РЕШАВАНЕ НА ПРОБЛЕМА
Не идва вода от дюзата или потокът е слаб.	Няма вода	Проверете дали кранът към водопроводната мрежа е напълно отворен или тръбата за засмукване може да залива.
	Заливането е твърде дълбоко.	Проверете дали дълбочината на заливане съответства на това, което е определено в параграф <b>"Специфи-кации и технически данни"</b> .
	Дюзата е задръстена.	Почистете и/или сменете дюзата както е обяснено в параграф <b>"Рутинна поддръжка"</b> .
	Заливането на помпата не е завършено.	Следвайте инструкциите от параграф <b>"Работа – Предварителни действия"</b> .
	Предпазното устройство срещу обратен поток е повредено	Отнесете се към съответното ръководство
Изтичане на вода под почистващото устройство (KSteel 7.15 / KSteel 10.21).	Термостатичния вентил е задействал.	Намалете времето за престой на почистващото устройство в обходния работен режим (вижте също параграф <b>"Работа при спиране"</b> )
Почистващото устройство спира по време на работа.	Изключване на устройството за изключване на системата, към което почистващото устройство с високо налягане е включено (предпазител, RCCB /прекъсвач за остатъчен ток/, и др.)	Върнете устройството за изключване в изходно положение. <b>В СЛУЧАЙ, ЧЕ ТО ИЗКЛУЧИ ОТНОВО, НЕ ИЗПОЛЗВАЙТЕ ПОЧИСТВАЩОТО УСТРОЙСТВО И СЕ СВЪРЖЕТЕ СЪС СПЕЦИАЛИЗИРАН ТЕХНИК.</b>
	Изключване на термичната защита или токовата защита.	Следвайте инструкциите на параграф <b>"Устройства за безопасност"</b>
Освободили сте лоста на пулверизатора (15) и след около 13 секунди функцията Пълно спиране не се активира.	Работно налягане е под 30 бара/435 psi /фунтове на квадратен инч/: устройството не работи при такива условия. <b>Не оставяйте почистващото устройство в обходен режим за повече от три минути.</b>	Няма.
Когато главния прекъсвач (1) , ел. моторът бучи, но не тръгва.	Електрическа система и/или удължител и/или захранвач кабел са неподходящи.	Проверете дали инструкциите за свързване на захранващи линии са били следвани <b>(вижте Наръчника за употреба – Мерки за безопасност, и проверете инструкциите в параграфа "Инсталация"</b> .
Оранжев светлинен индикатор (32) <b>включен</b>	необходима е поддръжка.	- Извършете поддръжката (вижте глава Извънредна поддръжка)
Водоструйната машина спира и не се рестартира, светлинните индикатори (31) и (32) <b>мигат</b>	Открити са видими микротечове в захранващата верига, които са причинили повече рестартирания на водоструйната машина - специално устройство е спряло водоструйната машина.	Завъртете главния прекъсвач (1) на позиция "0", изчакайте няколко секунди и рестартирайте водоструйната машина. <b>В СЛУЧАЙ НА НОВО СРАБОТВАНЕ НА ТАЗИ ЗАЩИТА, НЕ ИЗПОЛЗВАЙТЕ ВОДОСТРУЙНАТА МАШИНА И СЕ СВЪРЖЕТЕ СЪС СПЕЦИАЛИЗИРАН ТЕХНИК.</b>







COMET S.p.A. - Via G.Dorso, 4 - 42124 Reggio Emilia - ITALY

Tel. +39 0522 386111

E-mail Italia: [vendite@comet.re.it](mailto:vendite@comet.re.it) - fax +39 0522 386300

E-mail Export: [export@comet.re.it](mailto:export@comet.re.it) - fax +39 0522 386286

[www.comet-spa.com](http://www.comet-spa.com)