

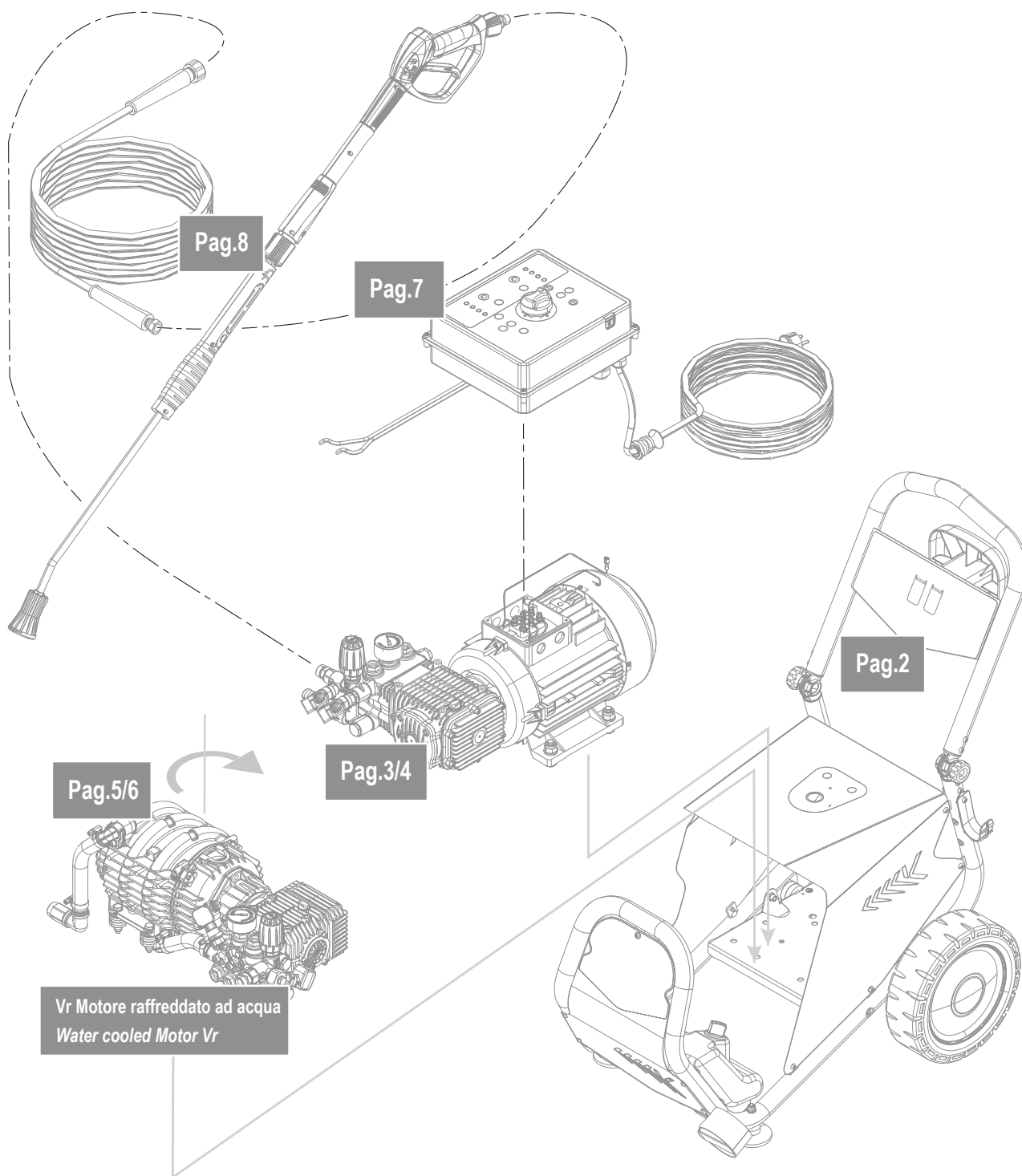
# K STEEL TS

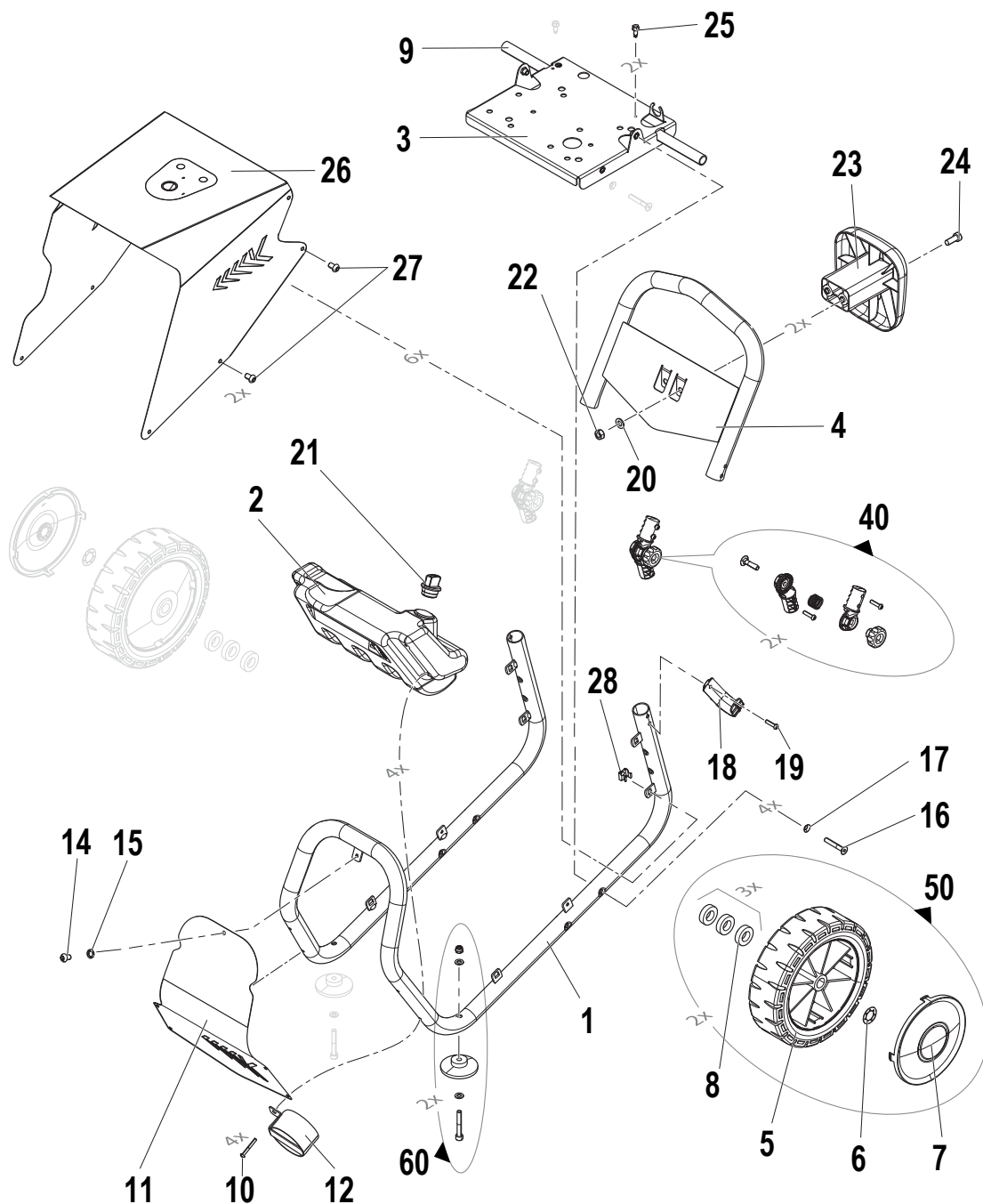
3.11/6.13/6.15/7.15/8.16/8.21/10.21

## Componenti Principali

Main Components

- 9065 0001 K STEEL 3.11 TS 11/120 M
- 9065 0002 K STEEL 6.13 TS 13/190 T
- 9065 0003 K STEEL 6.15 TS 15/170 T
- 9065 0004 K STEEL 8.16 TS 16/200 T
- 9065 0005 K STEEL 8.21 TS 21/160 T
- 9065 0006 K STEEL 7.15 TS 15/210 T
- 9065 0007 K STEEL 10.21 TS 21/210 T





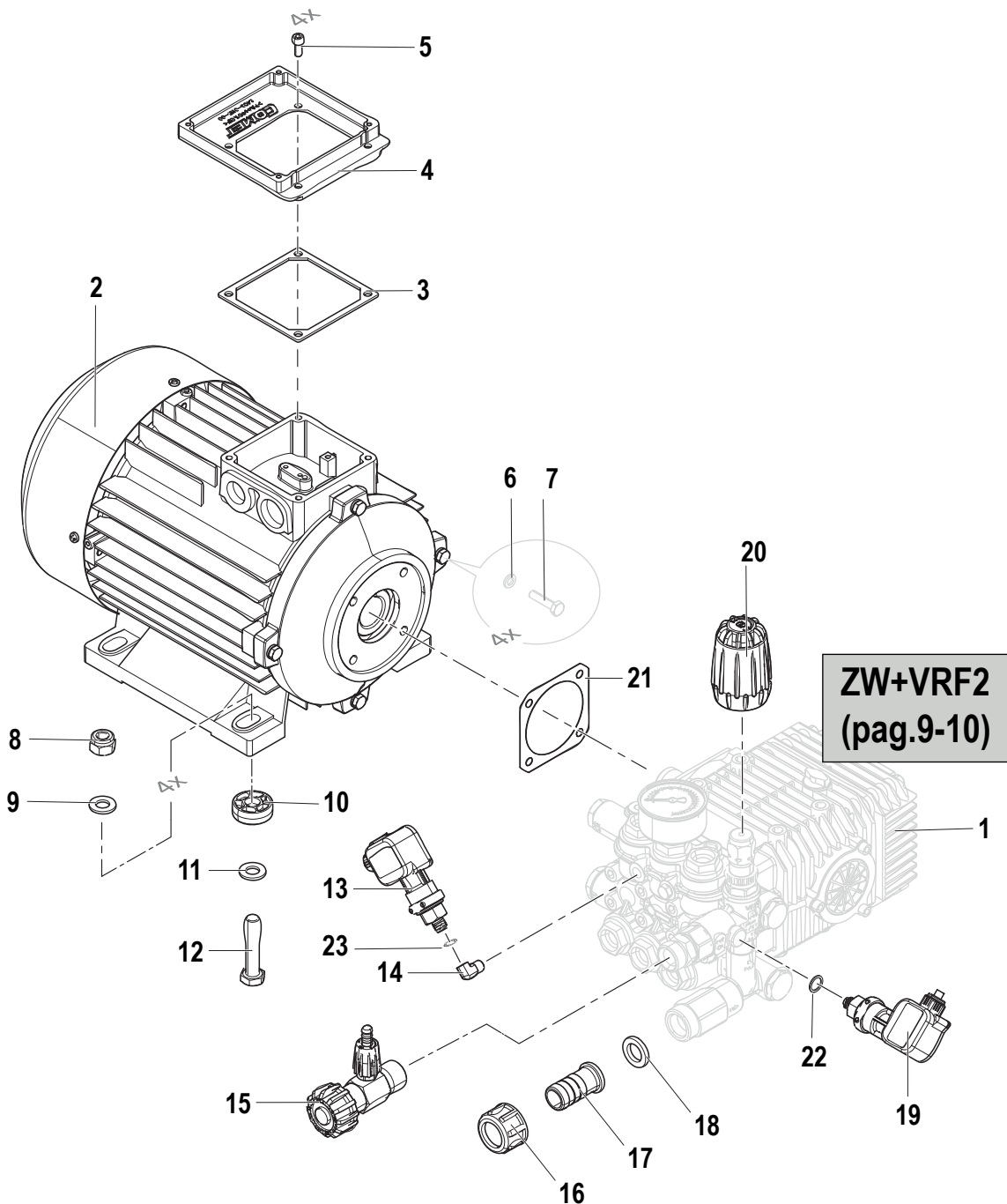
N°	Cod.	Descrizione	Description	Note	Qty	Model
1	3206 0381	Telaio	Frame		1	
2	3029 0062	Serbatoio Detergente	Detergent Tank		1	
3	3206 0382	Base Motore	Motor base		1	
4	1803 0132	Manubrio	Handlebars		1	
5	2810 0100	Ruota	Wheel	D.260	2	
6	0009 0179	Anello di bloccaggio	Locking Ring		2	
7	0402 0478	Copri ruota	Wheel Cover	RAL 7015	2	
8	2812 0071	Rondella Plastica	Plastic Washer		6	
9	0017 0036	Assale ruote	Wheels Axle		1	
10	3605 0210	Vite	Screw	M5x40	4	
11	0477 0533	Carena Frontale	Front Cover		1	
12	3002 1106	Supporto	Support		1	
14	3605 0153	Vite	Screw	M6x10	1	
15	2807 0024	Rosetta Dentata	Toothed Washer	M6	1	
16	3621 0038	Vite	Screw	M8x50	4	
17	2819 0040	Rosetta Conica	Conical Washer	M8	4	
18	1202 0087	Gancio	Hook		1	
19	3605 0209	Vite	Screw	M6x25	1	
20	2811 0234	Rosetta	Washer	10,5x20x2	2	
21	3200 0243	Tappo	Cap		1	

N°	Cod.	Descrizione	Description	Note	Qty	Model
22	0604 0174	Dado	Nut	M10	2	
23	3002 0910	Supporto Tubo	Hose Support		1	
24	3609 0290	Vite	Screw	M10x25	2	
25	3625 0104	Vite	Screw	4,2x13	2	
26	0477 0534	Carena Superiore	Upper Cover		1	
27	3605 0153	Vite	Screw	M6x10	8	
28	0600 0083	Dado Speciale	Special Nut	M6	6	

### Kit Ricambi

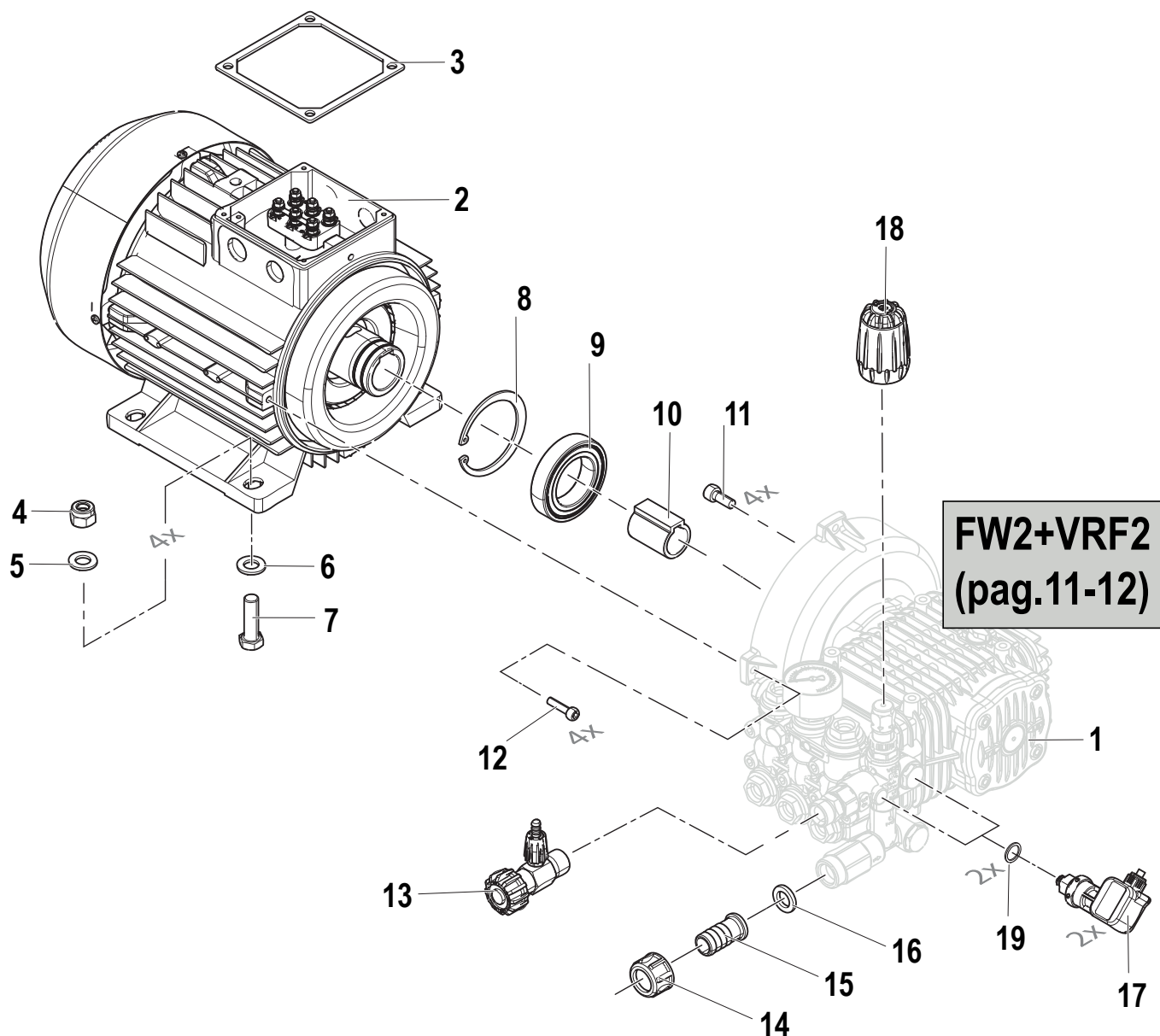
#### Spare Parts Kit

N°	Cod.	Descrizione	Description	Note	Qty	Model
40	5027 0106	Kit Cerniera Completo	Complete Hinge Kit		1	
50	5027 0111	Kit Ruota Completo	Complete Wheel Kit		1	
60	5027 0108	Kit Piede Completo	Complete Foot Kit		1	



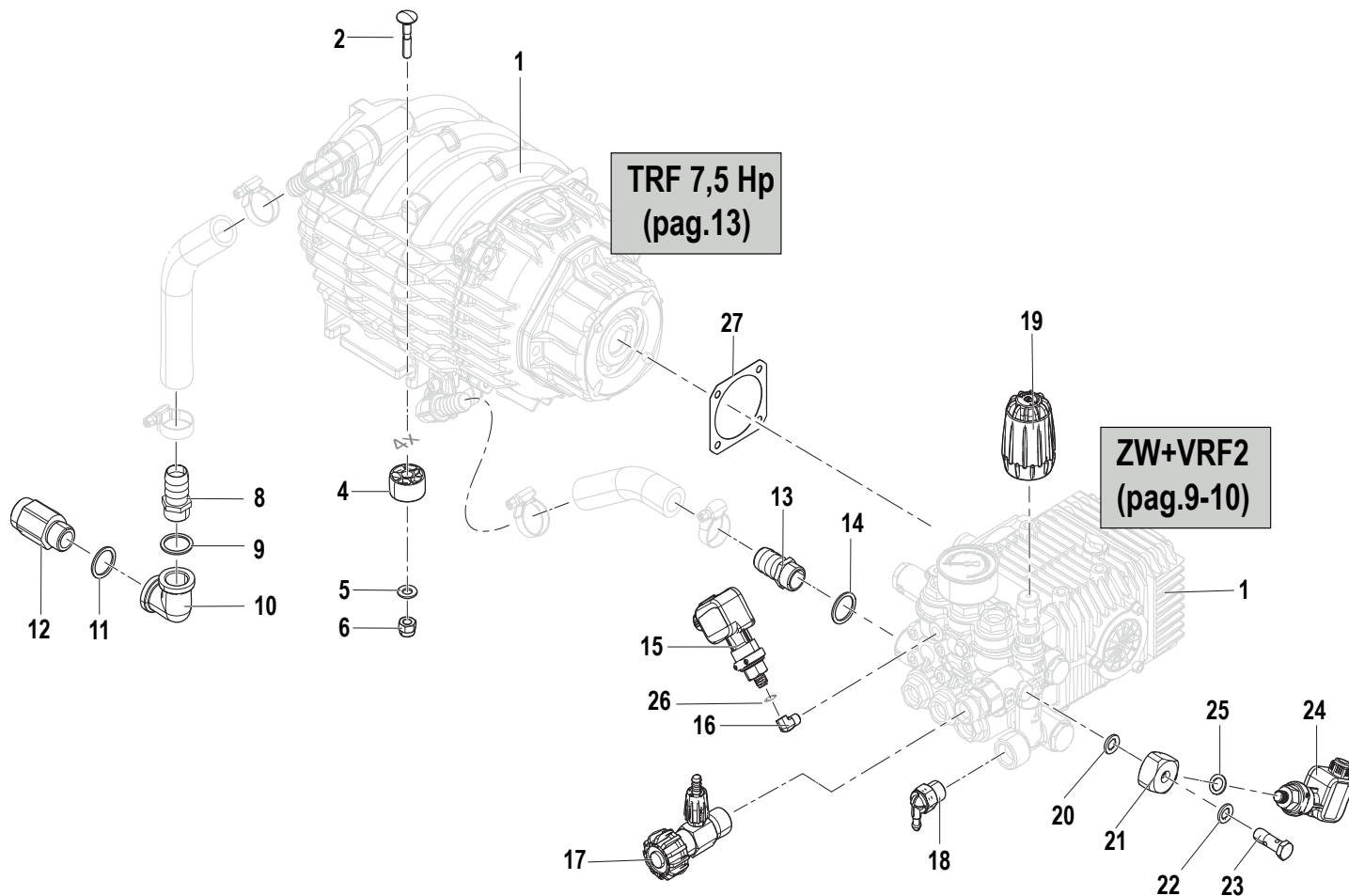
N°	Cod.	Descrizione	Description	Note	Qty	Model
1	6307 0412	Pompa	Pump	ZW 3020S +VRF2 SX ES K 3.11 NO EI	1	3.11
1	6307 1004	Pompa	Pump	ZW 3525S +VRF2 SX ES K 5.13 NO EI	1	6.13
1	6307 0205	Pompa	Pump	ZW 4025S +VRF2 SX ES K 5.15 NO EI	1	6.15
2	1831 0624	Motore Elettrico	Electric Motor	MNF 3,0CV 230V-50/60HZ GR100	1	3.11
2	1831 0658	Motore Elettrico	Electric Motor	TRF 5,5CV 400V-50/60 GR100	1	6.13 - 6.15
3	1201 0127	Guarnizione	Gasket	Sp./ Th. 2	1	
4	2403 0115	Piastra adattamento	Adapting Plate		1	
5	3623 0049	Vite	Screw	M5x12	4	
6	2811 0030	Rosetta	Washer	6,4x12x1,6	4	
7	3607 0098	Vite	Screw	M6x20	4	

N°	Cod.	Descrizione	Description	Note	Qty	Model
8	0604 0038	Dado	Nut	M10	4	
9	2811 0002	Rosetta	Washer	10,5x20x2	4	
10	0601 0405	Distanziale	Spacer	30x10,5x10	4	
11	2811 0002	Rosetta	Washer	10,5x20x2	4	
12	3607 0292	Vite	Screw	M10x50	4	
13	2421 0039	Pressostato	Pressure Switch	15 bar G1/8"	1	
14	1211 0039	Gomito	Elbow	M/F G1/8"	1	
15	3410 0408	Kit Eiettore	Ejector Kit	D.2,1 310 bar M22x1,5 M/F	1	
16	1223 0052	Galletto	Adjustable Nut	G3/4" F x17	1	
17	2800 0098	Raccordo Portagomma	Hose Fitting	D.19	1	
18	1209 0111	Guarnizione	Gasket	D14,5x24,5x3,5	1	
19	2421 0039	Pressostato	Pressure Switch	15 bar G1/8"	1	
20	1817 0097	Manopola di Regolazione	Regulation Knob		1	
21	1201 0134	Guarnizione Motore	Motor Gasket		1	
22	1209 0083	Guarnizione	Gasket	1/8"	1	
23	1209 0083	Guarnizione	Gasket	1/8"	1	



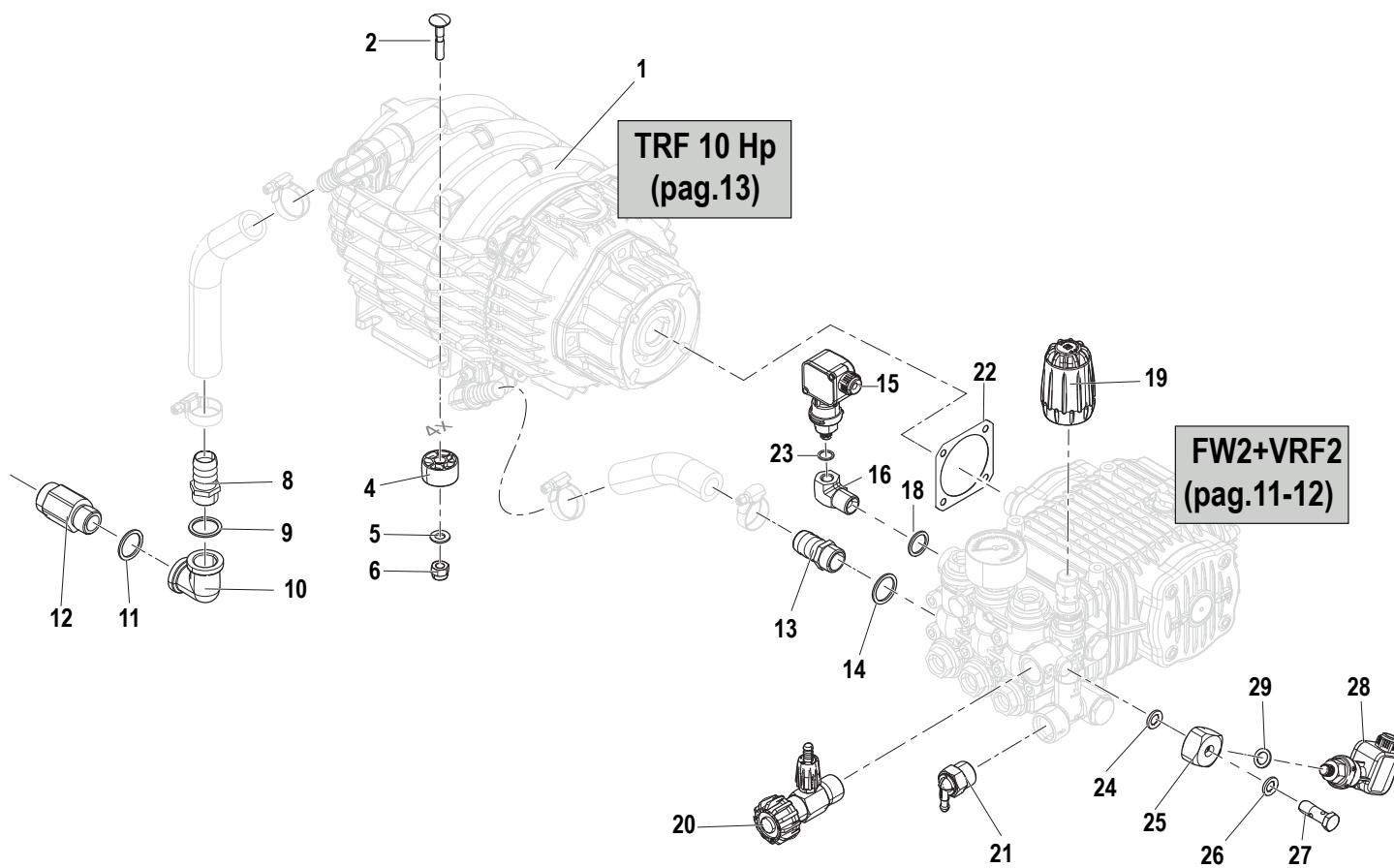
N°	Cod.	Descrizione	Description	Note	Q.ty	Model
1	6410 0136	Pompa	Pump	FW2 4030S +VRF2 SX K 8.16 TS NO EI	1	8.16
1	6410 0416	Pompa	Pump	FW2 5522S +VRF2 SX K 8.21 TS NO EI	1	8.21
2	1831 0651	Motore Elettrico	Electric Motor	TRF 7,5CV 400V-50/60 GR112	1	
3	1201 0190	Guarnizione	Gasket	Sp. / Th. 2,5	1	
4	0604 0175	Dado	Nut	M12	4	
5	2811 0070	Rosetta	Washer	13,0X24X2,5	4	
6	2811 0070	Rosetta	Washer	13,0X24X2,5	4	
7	3607 0294	Vite	Screw	M12x40	4	
8	3020 0036	Seeger Interno	Inner Seeger	I 75 UNI7437	1	
9	0438 0106	Cuscinetto a sfere	Bearing	45x75x16	1	

N°	Cod.	Descrizione	Description	Note	Q.ty	Model
10	0204 0074	Boccola	Bush		1	
11	3609 0058	Vite	Screw	M8x22	4	
12	3609 0041	Vite	Screw	M6x25	4	
13	3410 0408	Eiettore	Ejector		1	
14	1223 0052	Galletto	Adjustable Nut	G3/4Fx17	1	
15	2800 0098	Portagomma	Hose Fitting	D.19	1	
16	1209 0111	Guarnizione	Gasket	D14,5X24,5X3,5	1	
17	2421 0039	Pressostato	Pressure Switch	G1/8" 15 bar	2	
18	1817 0097	Manopola	Knob		1	
19	1209 0083	Guarnizione	Gasket	1/8"	2	



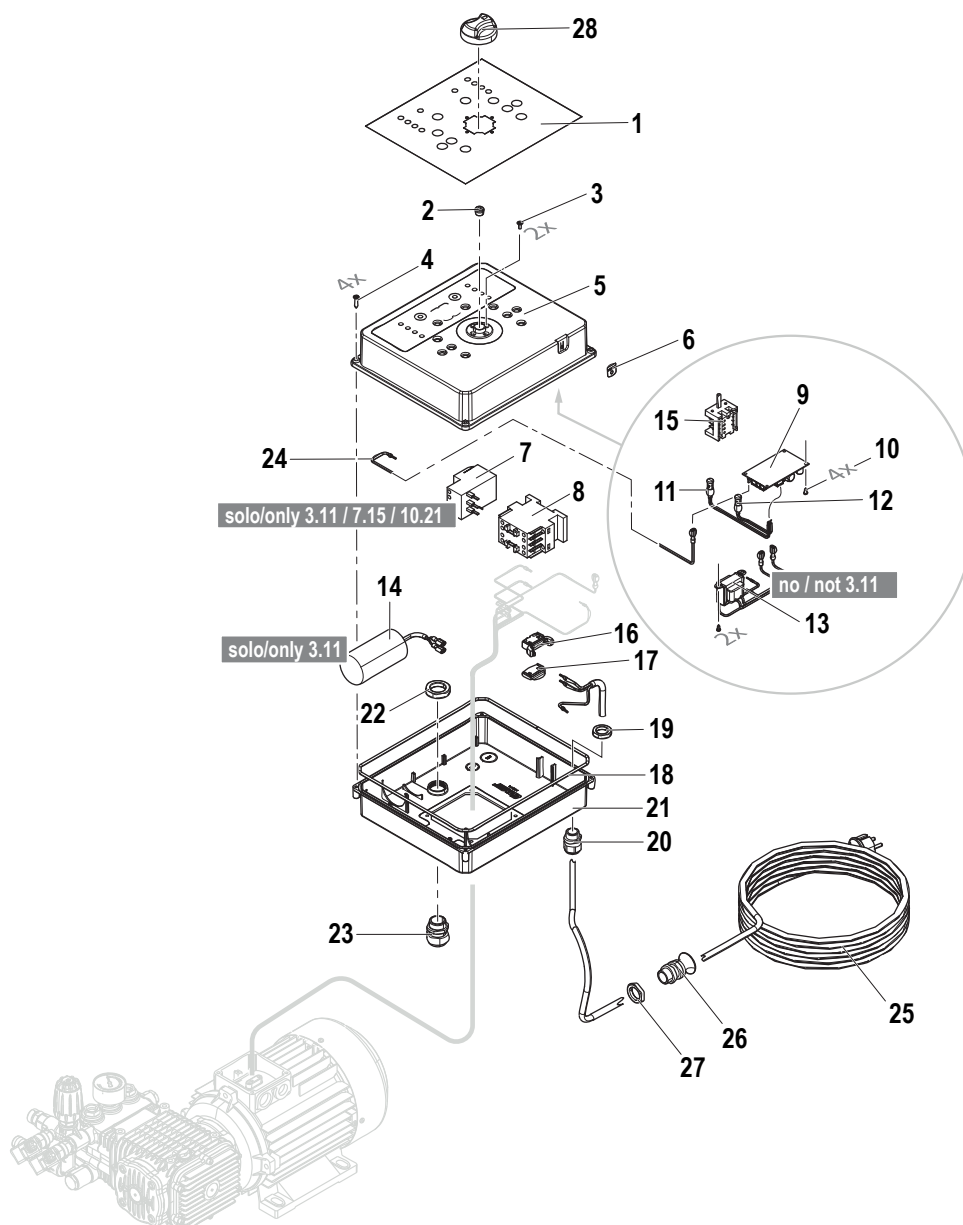
N°	Cod.	Descrizione	Description	Note	Qty	Model
1	1831 0717	Motore Elettrico Raffreddato	Cooled Electric Motor	TRF 7,5CV 400V 50/60HZ	1	
2	3605 0092	Vite	Screw	M8x45	4	
4	0601 0430	Distanziale	Distanziale	30x8,5x20	4	
5	2811 0108	Rosetta	Washer	8,4x16x1,6	4	
6	0604 0039	Dado	Nut	M8	4	
8	2800 0105	Raccordo Portagomma	Hose Fitting	G1/2" D.19	1	
9	1209 0114	Guarnizione	Gasket	1/2"	1	
10	1211 0058	Gomito	Elbow	F/F G1/2"	1	
11	1209 0114	Guarnizione	Gasket	1/2"	1	
12	2000 0127	Nipplo	Nipple	G3/4" - G1/2"	1	
13	2800 0105	Raccordo Portagomma	Hose Fitting	G1/2" D.19	1	
14	1209 0114	Guarnizione	Gasket	1/2"	1	
15	2421 0039	Pressostato	Pressure Switch	G1/8" 15BAR	1	
16	1211 0039	Gomito	Elbow	M/F G1/8"	1	
17	3410 0408	Eiettore	Ejector		1	

N°	Cod.	Descrizione	Description	Note	Qty	Model
18	1215 0328	Valvola Protezione Termica	Thermal Protection Valve	G3/8" M	1	
19	1817 0097	Manopola	Knob		1	
20	1209 0078	Guarnizione	Gasket	1/8"	1	
21	2803 0678	Raccordo Porta Pressostato	Pressure Switch Support Fitting	G1/8" F	1	
22	1209 0078	Guarnizione	Gasket	1/8"	1	
23	3605 0166	Vite Speciale	Special Screw	G1/8"x30	1	
24	2421 0039	Pressostato	Pressure Switch	G1/8" 15BAR	1	
25	1209 0083	Guarnizione	Gasket	1/8"	1	
26	1209 0083	Guarnizione	Gasket	1/8"	1	
27	1201 0134	Guarnizione	Gasket		1	



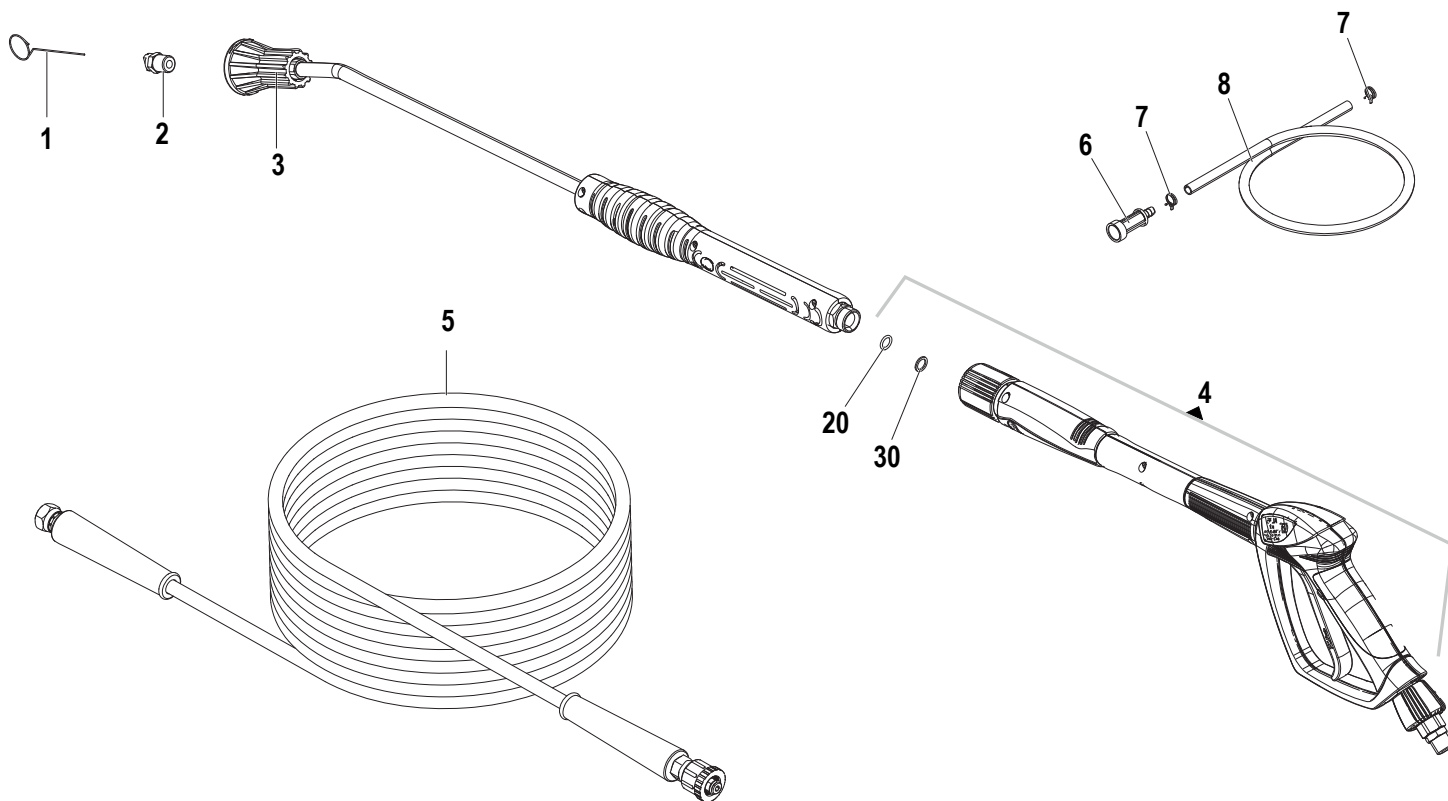
N°	Cod.	Descrizione	Description	Note	Q.ty	Model
1	1831 0718	Motore Elettrico Raffreddato	Cooled Electric Motor	TRF 10CV 400V 50/60HZ	1	
2	3605 0092	Vite	Screw	M8x45	4	
4	0601 0430	Distanziale	Distanziale	30x8,5x20	4	
5	2811 0108	Rosetta	Washer	8,4x16x1,6	4	
6	0604 0158	Dado	Nut	M8	4	
8	2800 0105	Raccordo Portagomma	Hose Fitting	G1/2" D.19	1	
9	1209 0114	Guarnizione	Gasket	1/2"	1	
10	1211 0058	Gomito	Elbow	F/F G1/2"	1	
11	1209 0114	Guarnizione	Gasket	1/2"	1	
12	2000 0127	Nipplo	Nipple	G3/4" - G1/2"	1	
13	2800 0105	Raccordo Portagomma	Hose Fitting	G1/2" D.19	1	
14	1209 0114	Guarnizione	Gasket	1/2"	1	
15	2421 0039	Pressostato	Pressure Switch	G1/8" 15BAR	1	
16	1211 0032	Gomito	Elbow	M/F G3/8"-G1/8"	1	

N°	Cod.	Descrizione	Description	Note	Q.ty	Model
18	2811 0084	Rosetta	Washer	17,0x22x1,5 AL	1	
19	1817 0097	Manopola	Knob		1	
20	3410 0408	Eiettore	Ejector		1	
21	1215 0329	Valvola Protezione Termica	Thermal Protecion Valve	G1/2" M	1	
22	1201 0135	Guarnizione	Gasket		1	
23	1209 0083	Guarnizione	Gasket	1/8"	1	
24	1209 0078	Guarnizione	Gasket	1/8"	1	
25	2803 0678	Raccordo Portagomma	Pressure Switch Support Fitting	G1/8" F	1	
26	1209 0078	Guarnizione	Gasket	1/8"	1	
27	3605 0166	Vite Speciale	Special Screw	G1/8"x30	1	
28	2421 0039	Pressostato	Pressure Switch	G1/8" 15BAR	1	
29	1209 0083	Guarnizione	Gasket	1/8"	1	



N°	Cod.	Descrizione	Description	Note	Qty	Model
1	0457 0065	Copertura quadro elettrico	Cover		1	
2	0204 0041	Boccola di tenuta	Sealing Bush		1	
3	3608 0005	Vite	Screw	M4x10	2	
4	3625 0106	Vite autofilettante	Screw	3,5x8	4	
5	0402 0550	Coperchio Scatola Elettrica	Electric Box Cover		1	
6	0457 0067	Copertura Tasto Reset	Reset Button Cover		1	
7	2821 0048	Relè Termico	Thermic Relay	12/18A	1	solo/only 3.11 - 7.15
8	3225 0092	Teleruttore	Contactore	NC1-1810 /230V 50/60 Hz	1	
9	3043 0075	Scheda Elettronica	Electronic Board		1	
10	3625 0106	Vite autofilettante	Screw	3,5x8	4	
11	1607 0030	Led Rosso	Red Light	2V 75°C	1	
12	1607 0031	Led Arancione	Orange Light	2V 75°C	1	
13	3226 0115	Trasformatore di Tensione	Voltage Transformer	40VA 230/400V	1	no / not 3.11 (Monofase/ Single Phase)
14	0434 0328	Condensatore	Capacitor	60 McF	1	solo/only 3.11 (Monofase/ Single Phase)

N°	Cod.	Descrizione	Description	Note	Qty	Model
15	1410 0148	Interruttore Rotativo	Rotary Switch	0/1 - 3 Poli/ Poles	1	
16	1805 0058	Morsettiera	Terminal	4 Poli/Poles 2,5mm2 DIN35	1	
17	1805 0055	Morsettiera	Terminal	2,5mm2 DIN35	1	
18	1201 0259	O Ring	O Ring	Ø4 L=996	1	
19	1227 0041	Ghiera Pressacavo	Cable Gland Nut	M20x1,5	1	
20	2434 0052	Pressacavo	Cable Gland	M20x1,5	1	
21	3001 0561	Scatola Elettrica	Electric Box		1	
21	3001 0564	Scatola Elettrica	Electric Box		1	7.15 - 10.21
22	1227 0072	Ghiera Pressacavo	Cable Gland Nut	M25x1,5	1	
23	2434 0062	Pressacavo	Cable Gland	M25x1,5	1	
24	0456 0523	Cavo	Cable	1,5mm2	1	
25	0456 0515	Cavo Alimentazione + Shuko	Power Cable + Shuko		1	solo/only 3.11 (Monofase/ Single Phase)
	0456 0302	Cavo Alimentazione	Power Cable		1	Versioni Trifase / Three Phases Versions
26	2434 0022	Pressacavo	Cable Gland	PG16	1	
27	1227 0002	Ghiera Pressacavo	Cable Gland Nut	PG16	1	
28	1817 0081	Manopola	Knob		1	



N°	Cod.	Descrizione	Description	Note	Qty	Model
1	0455 0013	Spillo pulizia Ugello	Nozzle Cleaning Pin		1	
2	3400 0703	Ugello Acqua	Water Nozzle	25045 D1,27 AT 1/4" 350 IX	1	3.11 - 8.16 - 7.15
	3400 0690	Ugello Acqua	Water Nozzle	1504 D1,19 AT 1/4" 350 IX	1	6.13
	3400 0705	Ugello Acqua	Water Nozzle	2505 D1,35 AT 1/4" 350 IX	1	6.15
	3400 0713	Ugello Acqua	Water Nozzle	25075 D1,65 AT 1/4" 350 IX	1	8.21
	3400 0710	Ugello Acqua	Water Nozzle	25065 D1,52 AT 1/4" 350 IX	1	10.21
	3	3301 0787	Kit Tubo Lancia Ang	Lance Kit	L=700	1
4	2410 0182	Pistola	Spray gun	GH301 G3/8" M + SWIVEL	1	

N°	Cod.	Descrizione	Description	Note	Qty	Model
5	3301 1651	Kit Tubo Mandata	High Pressure Hose Kit	R1 1/4" L=10MT G3/8- M22+CNF	1	3.11 - 6.13
	3301 0987	Kit Tubo Mandata	High Pressure Hose Kit	R1 5/16" L=10MT +CNF	1	6.15 - 7.15 - 8.16
	3301 0944	Kit Tubo Mandata	High Pressure Hose Kit	R2 3/8" L=10MT +CNF		8.21 - 10.21
6	1002 0055	Filtro Detergente	Detergent Filter		1	
7	1003 0059	Fscetta	Hose Tie		2	
8	3208 0890	Tubo Detergente	Detergent Hose	7x10 L=700	1	

### Kit Ricambi

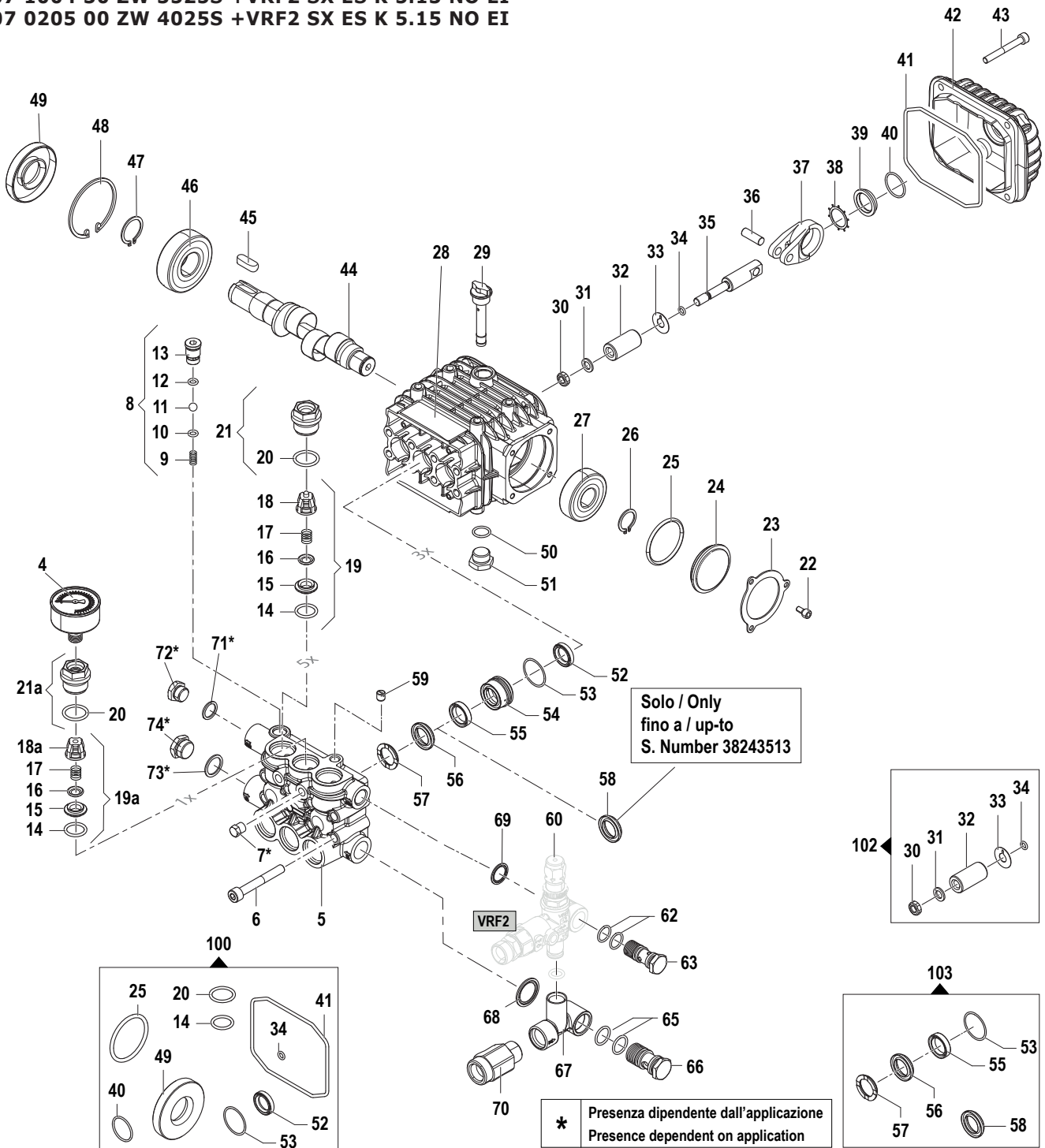
#### Spare Parts Kit

N°	Cod.	Descrizione	Description	Note	Qty	Model
20	1210 0084	O-Ring	O-Ring	2,62x9,13	1	
30	0009 0931	Anello Antiestrusione	Antiextrusion Ring	10,20x13,90x1,2	1	





6307 0412 30 ZW 3020S +VRF2 SX ES K 3.11 NO EI  
 6307 1004 30 ZW 3525S +VRF2 SX ES K 5.13 NO EI  
 6307 0205 00 ZW 4025S +VRF2 SX ES K 5.15 NO EI



N°	Cod.	Descrizione	Description	Note	Qty	Model
4	1816 0110	Manometro	Pressure Gauge	0-250 bar 1/4"	1	
5	3218 0416	Kit Testata Pompa Ottone	Brass Pump Manifold Kit	Ø18 - Easy Start	1	
6	3609 0191	Vite	Screw	M8x60	8	
7	3202 0018	Tappo	Plug	G1/8"	2	
8	5033 0010	Kit Easy Start	Easy Start Kit		1	
9	1802 0277	Molla Easy Start	Easy Start Spring		1	
10	1210 0463	Guarnizione OR	O-Ring	Ø2x6 - 90SH	1	
11	3003 0028	Sfera Easy Start	Easy Start Ball	Ø9/32"	1	
12	1210 0463	Guarnizione OR	O-Ring	Ø2x6 - 90SH	1	

N°	Cod.	Descrizione	Description	Note	Qty	Model
13	3202 0319	Tappo Easy Start	Easy Start Cap		1	
14	1210 0046	Guarnizione OR	O-Ring	Ø2,62x17,13	6	
15	3009 0087	Sede Valv. Aspir./Mand.	Suct./Del. Valve Seat		6	
16	3604 0017	Valvola Aspir./Mand.	Suct./Del. Valve		6	
17	1802 0177	Molla Valv. Asp./Mand.	Suct./Del. Valve Spring		6	
18	1205 0025	Gabbia Valv. Asp./Mand.	Suct./Del. Valve Cage		5	
18a	1205 0040	Gabbia Valv. Asp./Mand.	Suct./Del. Valve Cage		1	
19	1220 0030	Gruppo Valv. Asp./Mand.	Suct./Del. Valve Ass.y kit		6	



N°	Cod.	Descrizione	Description	Note	Qty	Model
20	1210 0048	Guarnizione OR	O-Ring	Ø2,62x20,24	6	
21	3202 0312	Kit Tappo	Cap Kit		6	
22	3609 0088	Vite	Screw	M5x10	3	
23	1004 0012	Flangia Tenuta	Crankcase Flange		1	
24	0402 0360	Coperchio Alluminio	Alluminum Cover		1	
25	1210 0386	Guarnizione OR	O-Ring	Ø3,53x44,04	1	
26	3019 0011	Seeger Esterno	Outer Seeger		1	
27	0438 0066	Cuscinetto a Sfere	Ball Bearing	Ø20x52x15	1	3020S
27	0438 0069	Cuscinetto a Sfere	Ball Bearing	Ø20x52x15	1	3525S 4025S
28	0403 0141	Carter Pompa	Pump Crankcase		1	
28	0403 0541	Carter Pompa	Pump Crankcase		1	da / from S.n. 49214786
29	3200 0051	Asta Livello Olio	Oil Dipstick		1	
30	0600 0048	Dado Speciale	Special Bolt		3	
31	2811 0080	Rondella	Washer	Ø8,2x14x1,5	3	
32	0202 0040	Bussola Ceramica	Ceramic Bushing	Ø18	3	
33	2812 0038	Rondella	Washer		3	
34	1210 0155	Guarnizione OR	O-Ring	Ø1,78x5,28 VT	3	
35	2409 0105	Pistone Guida	Piston Guides		3	
36	3011 0014	Spinotto	Gudgeon Pin	Ø8x25	3	
37	0205 0048	Kit Biella	Con. Rod Assembly	Bronzo / Bronze	3	3020S
37	0205 0050	Kit Biella	Con. Rod Assembly	Bronzo / Bronze	3	3525S 4025S
38	3019 0033	Seeger Esterno	Outer Seeger	Ø28	1	
39	3201 0026	Spia Livello Olio	Oil Indicator		1	
40	1210 0451	Guarnizione OR	O-Ring	Ø2x24	1	
41	1210 0621	Guarnizione OR	O-Ring	Ø3x94	1	
42	0402 0142	Coperchio Carter	Crankcase Cover		1	
43	3625 0062	Vite	Screw	M6x20	4	
44	0001 0401	Albero Passante	Throughshaft	Ø24	1	3020S
44	0001 0405	Albero Passante	Throughshaft	Ø24	1	3525S
44	0001 0473	Albero Passante	Throughshaft	Ø24	1	4025S
45	1602 0045	Linguetta	Key	8x7x25	1	
46	0438 0075	Cuscinetto a Sfere	Ball Bearing	25x62x17	1	3020S
46	0438 0071	Cuscinetto a Sfere	Ball Bearing	25x62x17	1	3525S 4025S
47	3019 0006	Seeger Esterno	Outer Seeger	C72	1	
48	3020 0012	Seeger Interno	Inner Seeger		1	
49	0019 0094	Anello Tenuta	Oil Seal	Ø25x62x10/7	1	
50	1210 0157	Guarnizione OR	O-Ring	Ø2,62x13,95	1	
51	3200 0007	Tappo	Cap	G3/8"	1	
52	0019 0095	Anello Tenuta	Oil Seal	Ø15x24x5	3	
53	1210 0223	Guarnizione OR	O-Ring	Ø1,78x26,7	3	
54	0009 0276	Anello Portaguarniz.	Packing Retainer	Ø18	3	fino a / Up-to S.n. 38243513

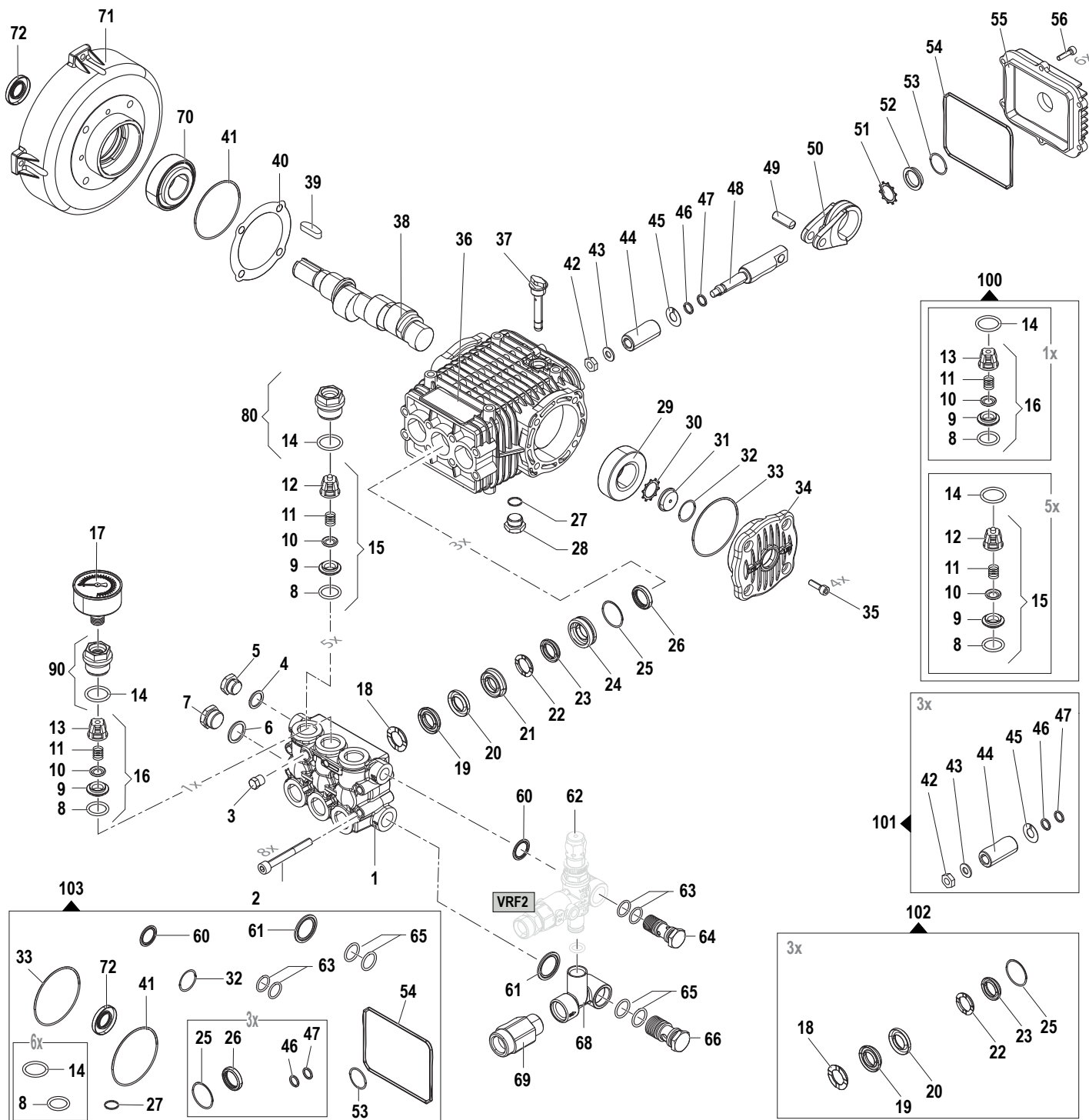
N°	Cod.	Descrizione	Description	Note	Qty	Model
54	0009 0368	Anello Portaguarniz.	Packing Retainer	Ø18	3	da / from S.n. 38243514
55	1241 0048	Guarnizione Tenuta	Packing	Ø18x25x5,5 VT	3	
56	1241 0040	Guarnizione Tenuta	Packing	Ø18 HT	3	
57	0009 0193	Anello Pressione	Packing Head Ring	Ø18	3	
58	0009 0214	Anello Posteriore	Back Ring	Ø18	3	fino a / Up-to S.n. 38243513
59	3200 0017	Tappo	Cap	G1/8"x8	1	
60	1215 0661	Valvola di Regolazione	Regulation Valve	VRF2 Total Stop	1	
62	1210 0411	Guarnizione OR	O-Ring	2,62x12,37	2	
63	2803 0635	Raccordo	Fitting	G3/8"	1	
65	1210 0410	Guarnizione OR	O-Ring	2,62x15,88	2	
66	2803 0634	Raccordo	Fitting	G1/2"	1	
67	0424 0325	Corpo Inferiore	Lower Casing		1	
68	1209 0141	Guarnizione	Gasket	G1/2"	1	
69	1209 0142	Guarnizione	Gasket	G3/8"	1	
70	2000 0056	Niplo	Nipple	M/M G3/4"-G1/2" L=31	1	
71	2811 0084	Guarnizione	Gasket	17,0x22x1,5 AL (3/8")	1	
72	3200 0007	Tappo	Cap	G3/8"	1	
73	2811 0086	Guarnizione	Gasket	21,2x27x1,5 AL	1	
74	3202 0015	Tappo	Cap	G1/2"	1	

**Kit Ricambi**
**Spare Parts Kit**

100	5019 0683	Kit Guarnizioni Olio	Oil Seal Kit		1	
101	5025 0011	Kit Valvole	Valve Kit		1	
102	2409 0124	Kit Pistone Ceramico	Ceramic Piston Kit		1	
103	5019 0652	Kit Guarnizioni Acqua	Water Seal Kit		1	



6410 0136 30 FW2 4030S +VRF2 SX K 8.16 TS NO EI  
 6410 0416 30 FW2 5522S +VRF2 SX K 8.21 TS NO EI



N°	Cod.	Descrizione	Description	Note	Qty	Model
1	3218 0315	Testata Pompa	Manifold	Ø18	1	4030 S
1	3218 0316	Testata Pompa	Manifold	Ø20	1	5522 S
2	3609 0039	Vite	Screw	M8x70	8	
3	3202 0112	Tappo	Cap	G1/4"	1	
4	2811 0084	Rondella	Washer	Ø16,7x22x1,5	1	
5	3200 0007	Tappo	Cap	G3/8"	1	
6	2811 0086	Rondella	Washer	Ø21,2x27x1,5	1	
7	3202 0015	Tappo	Cap	G1/2"	1	
8	1210 0046	Guarnizione OR	O-Ring	Ø2,62x17,13	6	
9	3009 0087	Sede Valv. Aspir./Mand.	Suct./Del. Valve Seat		6	

N°	Cod.	Descrizione	Description	Note	Qty	Model
10	3604 0017	Valvola Aspir./Mand.	Suct./Del. Valve		6	
11	1802 0177	Molla Valv. Asp./Mand.	Suct./Del. Valve Spring		6	
12	1205 0025	Gabbia Valv. Asp./Mand.	Suct./Del. Valve Cage		6	
13	1205 0040	Gabbia Valv. Asp./Mand.	Suct./Del. Valve Cage		1	
14	1210 0048	Guarnizione OR	O-Ring	Ø2,62x20,24	6	
15	1220 0030	Gruppo Valv. Asp./Mand.	Suct./Del. Valve Ass.y kit		5	
16	1220 0241	Gruppo Valv. Asp./Mand.	Suct./Del. Valve Ass.y kit		1	



N°	Cod.	Descrizione	Description	Note	Qty	Model
17	1816 0110	Manometro	Pressure Switch	0-250 bar G1/4"	1	
18	0009 0199	Anello Pressione	Packing Head Ring	Ø18	3	4030S
18	0009 0108	Anello Pressione	Packing Head Ring	Ø20	3	5522S
19	1241 0044	Guarnizione Tenuta	Packing	18-32 HT	3	4030S
19	1241 0045	Guarnizione Tenuta	Packing	20-32 HT	3	5522S
20	0009 0100	Anello Posteriore	Back Ring	Ø18	3	4030S
20	0009 0104	Anello Posteriore	Back Ring	Ø20	3	5522S
21	0009 0200	Anello Porta Guarniz.	Packing Retainer	Ø18	3	4030S
21	0009 0114	Anello Porta Guarniz.	Packing Retainer	Ø20	3	5522S
22	0009 0193	Anello Pressione	Packing Head Ring	Ø18	3	4030S
22	0009 0108	Anello Pressione	Packing Head Ring	Ø20	3	5522S
23	1241 0040	Guarnizione Tenuta	Packing	18-28 HT	3	4030S
23	1241 0045	Guarnizione Tenuta	Packing	20-32	3	5522S
24	0009 0757	Anello Porta Guarniz.	Packing Retainer	Ø18	3	4030S
24	0009 0758	Anello Porta Guarniz.	Packing Retainer	Ø20	3	5522S
25	1210 0156	Guarnizione OR	O-Ring	Ø1,78x31,47	3	
26	0019 0206	Anello di Tenuta	Sealing Ring	20x28x5 VT	3	
27	1210 0441	Guarnizione OR	O-Ring	Ø2x14	1	
28	3200 0007	Tappo	Cap	G3/8"	1	
29	0440 0031	Cuscinetto Rulli Conici	Roller Bearing	Ø30x62x21,25	1	
30	3019 0033	Seeger Esterno	Outer Seeger	Ø28	1	
31	3201 0026	Spia Livello Olio	Oil Indicator		1	
32	1210 0451	Guarnizione OR	O-Ring	Ø2x24	1	
33	1210 0448	Guarnizione OR	O-Ring	Ø2x70	1	
34	1009 0261	Flangia	Flange		1	
35	3609 0005	Vite	Screw	M8x20	4	
36	0403 0204	Carter Pompa	Pump Crankcase		1	
37	3200 0051	Tappo Olio	Oil Dipstick		1	
38	0001 0570	Albero Passante	Throughshaft	Ø24	1	4030S
38	0001 0571	Albero Passante	Throughshaft	Ø24	1	5522S
39	1602 0013	Linguetta	Key	8x7x30	1	
40	0601 0334	Distanziale	Shim	0,05mm	1	
40	0601 0335	Distanziale	Shim	0,1mm	1	
40	0601 0336	Distanziale	Shim	0,19mm	1	
40	0601 0337	Distanziale	Shim	0,25mm	1	
41	1210 0448	Guarnizione OR	O-Ring	Ø2x70	1	
42	0600 0054	Dado Speciale	Special Bolt		3	
43	2811 0082	Rondella	Washer	8,2x17x1,5	3	
44	0202 0022	Bussola Ceramica	Ceramic Bushing	Ø18	3	4030S
44	0202 0024	Bussola Ceramica	Ceramic Bushing	Ø20	3	5522S
45	2812 0094	Rondella	Washer		3	
46	1210 0416	Guarnizione OR	O-Ring	Ø1,78x7,66 VT	3	

N°	Cod.	Descrizione	Description	Note	Qty	Model
47	0009 0170	Anello Anti Estrusione	Anti-Extr. Ring		3	
48	2409 0048	Pistone Guida	Piston Guides		3	
49	3011 0016	Spinotto	Gudgeon Pin	Ø10x29	3	
50	0205 0044	Kit Biella	Con. Rod Assembly		3	
51	3019 0033	Seeger Esterno	Outer Seeger	Ø28	1	
52	3201 0026	Spia Livello Olio	Oil Indicator		1	
53	1210 0451	Guarnizione OR	O-Ring	Ø2x24	1	
54	1210 0468	Guarnizione OR	O-Ring	Ø3x108	1	
55	0402 0169	Coperchio Carter	Crankcase Cover		1	
56	3609 0030	Vite	Screw	M5x20	6	
60	1209 0142	Guarnizione Bonded	Bonded Gasket	3/8"	1	
61	1209 0141	Guarnizione Bonded	Bonded Gasket	1/2"	1	
62	1215 0661	Valvola di Regolazione	Regulation Valve	VRF2	1	
63	1210 0411	Guarnizione OR	O-Ring	Ø2,62x12,32	2	
64	2803 0637	Raccordo	Coupling	G3/8"	1	
65	1210 0410	Guarnizione OR	O-Ring	Ø2,62x15,88	2	
66	2803 0634	Raccordo	Coupling	G1/2"	1	
68	0424 0499	Corpo Collettore	Fitting Casing		1	
69	2000 0127	Niplo	Nipple	M/M G3/4"-G1/2" L=54	1	
70	0440 0031	Cuscinetto Rulli Conici	Roller Bearing	Ø30x62x21,25	1	
71	1009 0255	Flangia per MEC112	MEC112 Flange		1	
72	0019 0007	Anello di Tenuta	Sealing Ring	25x52x7	1	
80	3202 0312	Kit Tappo/Guarnizione VAM	Cap/Gasket VAM Kit		5	
90	3202 0283	Kit Tappo/Guarnizione VAM	Cap/Gasket VAM Kit		1	

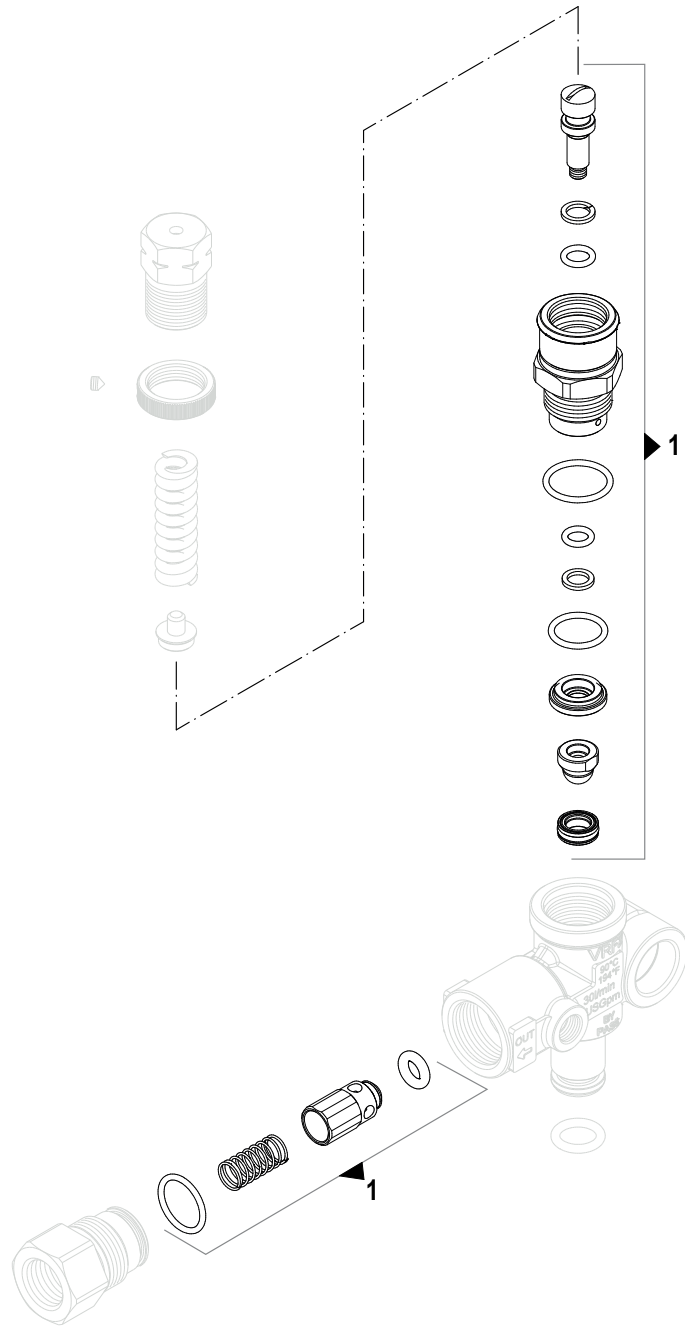
### Kit Ricambi

#### Spare Parts Kit

N°	Cod.	Descrizione	Description	Note	Qty	Model
100	5025 0104	Kit ricambio VAM	VAM Spare Parts Kit		1	
101	2409 0146	Kit Pistone	Piston Kit	Ø18	1	4030S
101	2409 0074	Kit Pistone	Piston Kit	Ø20	1	5522S
102	5019 0702	Kit Guarnizioni Acqua Calda	Hot Water Seal Kit	Ø18	1	4030S
102	5019 0669	Kit Guarnizioni Acqua Calda	Hot Water Seal Kit	Ø20	1	5522S
103	5019 0779	Kit Guarnizioni Pompa	Pump Seal Kit		1	



**1215 0661**



N°	Cod.	Descrizione	Description	Note	Qty	Model
1	5015 0049	Kit Riparazione Valvola	Valve Repairing Kit		1	

N°	Cod.	Descrizione	Description	Note	Qty	Model
----	------	-------------	-------------	------	-----	-------

# Motore Elettrico / Electric Motor

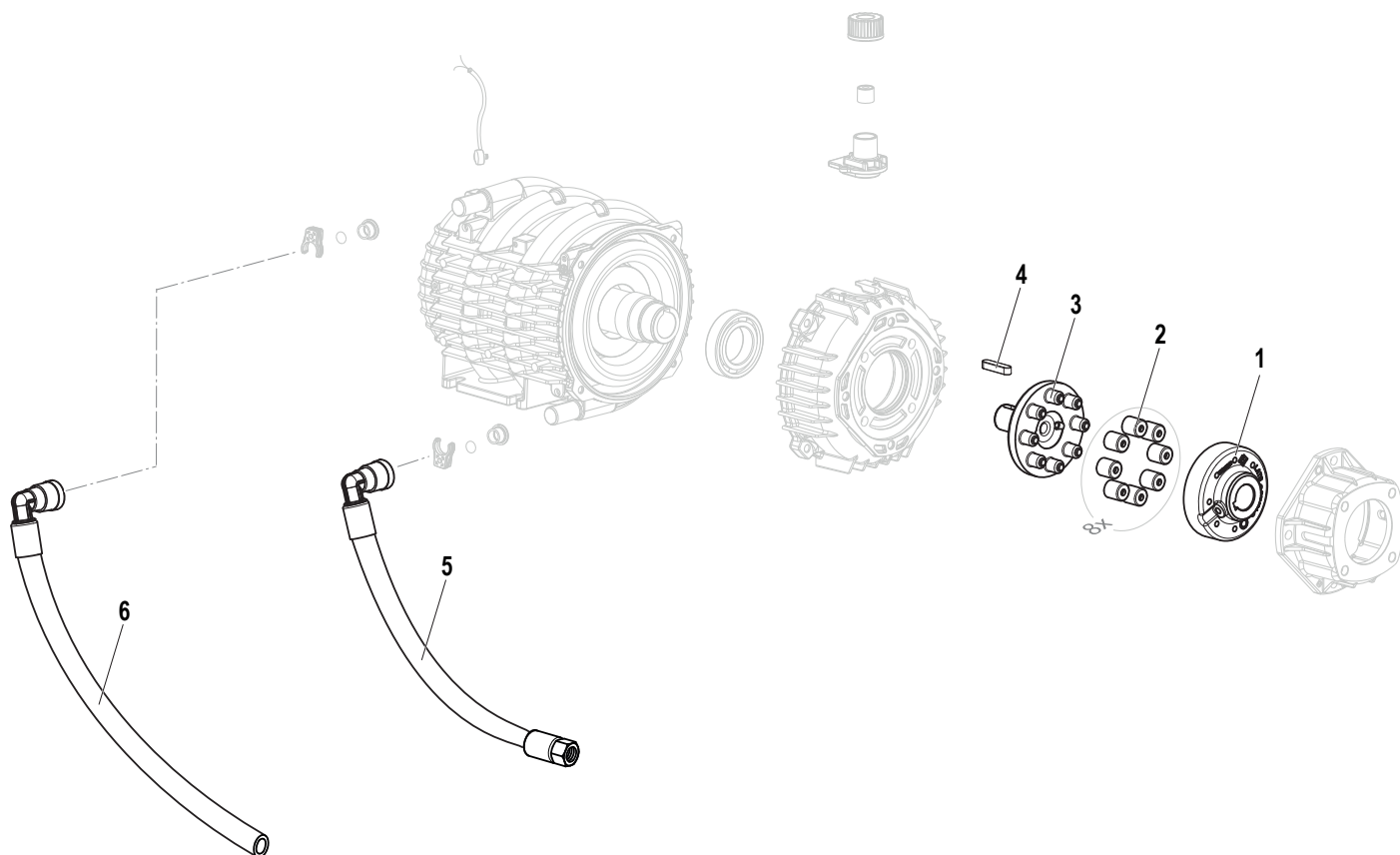
1831 0717 - 1831 0718

Kit Ricambi

Spare Parts Kit



1831 0717 K TRF 7,5CV 400V 50/60HZ RA  
1831 0718 K TRF 10CV 400V 50/60HZ RA



N°	Cod.	Descrizione	Description	Note	Q.ty	Model
1	3035 0007	Semigiunto lato pompa	Half Coupling Pump Side	D.24	1	7,5 Hp
	3035 0008	Semigiunto lato pompa	Half Coupling Pump Side	D.24	1	10 Hp
2	5027 0112	Kit Tasselli in gomma per Giunto	Rubber elements Kit for Coupling		1	
3	3035 0009	Semigiunto lato Motore	Half Coupling Motor Side	D.24	1	

N°	Cod.	Descrizione	Description	Note	Q.ty	Model
4	1602 0087	Linguetta	Key	8x7x32 UNI6604 A	1	
5	3212 0052	Tubo Bassa Pressione	Low Pressure Hose	L=300	1	
6	3212 0053	Tubo Bassa Pressione	Low Pressure Hose	L=315	1	

# Pistola / Gun

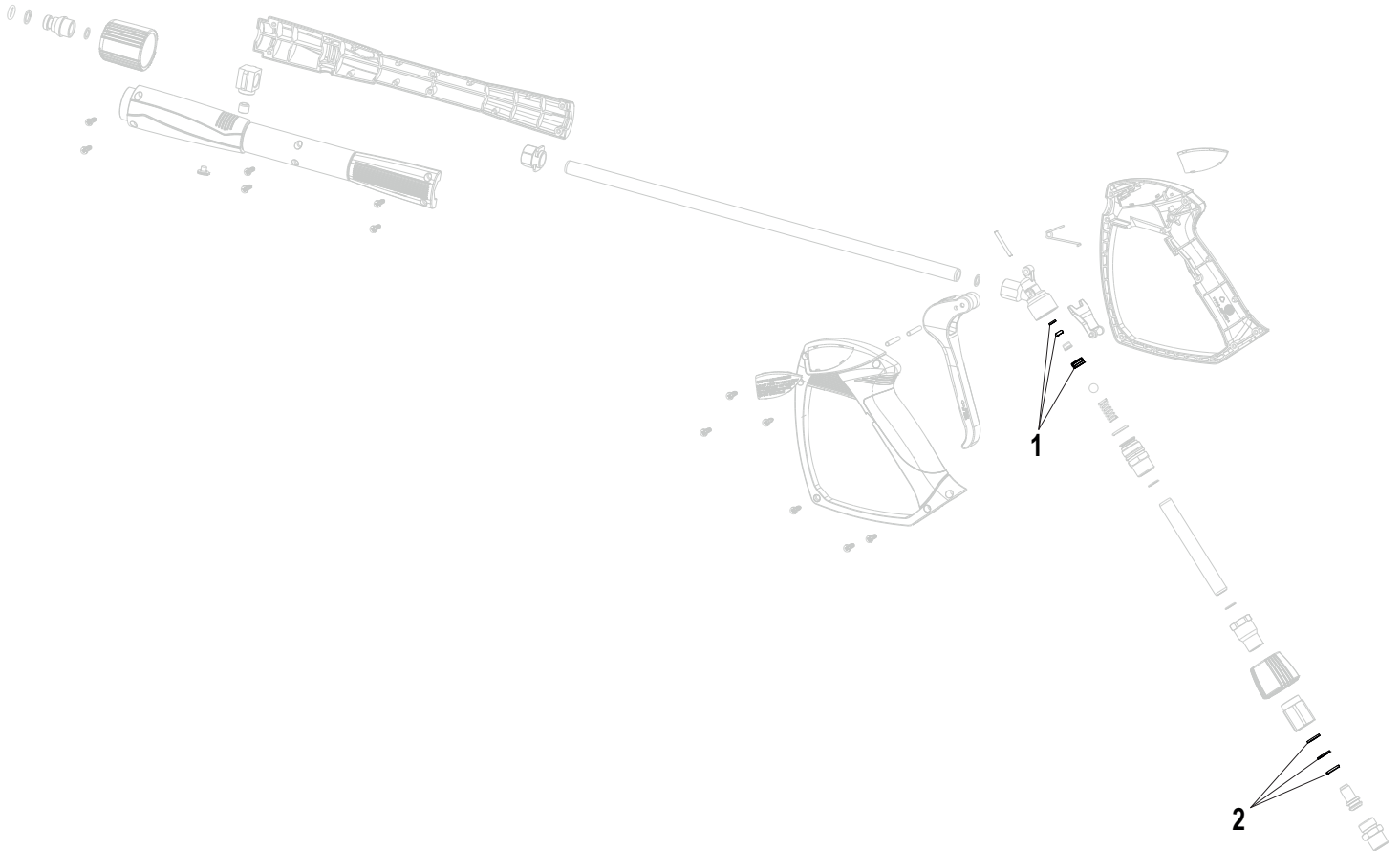
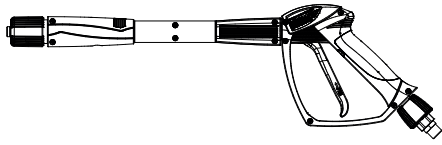
2410 0185

Kit Ricambi

Spare Parts Kit



2410 0185 K PIST GH301 G3/8" M + SWIVEL



N°	Cod.	Descrizione	Description	Note	Qty	Model
1	5021 0041	Kit Ricambi Pistola	Seat Spare Parts Kit		1	
2	5021 0042	Kit Ricambi Pistola	Lever Spare Parts Kit		1	

N°	Cod.	Descrizione	Description	Note	Qty	Model
----	------	-------------	-------------	------	-----	-------