

# ALFA 3

GRUPPO COMANDO AD ALTA PRESSIONE  
HIGH PRESSURE CONTROL UNIT  
GROUPE DE COMMANDE À HAUTE PRESSION  
GRUPO DE MANDO ALTA PRESIÓN  
HOCHDRUCKREGLER



4 way

Leva unica per chiusura generale, parziale (2 vie) e scarico. Valvola regolazione a pressione costante. Costruzione in ottone ed alluminio anticorrosione. **Disponibile anche con valvola di pressione in stellite.**

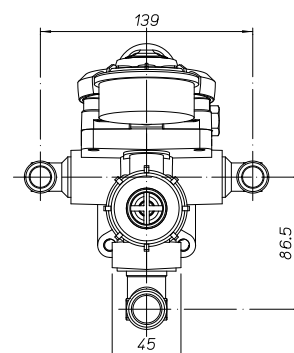
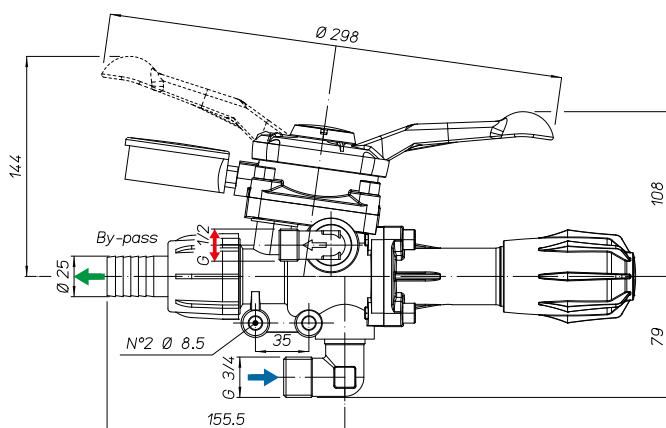
One total and partial shut off lever (2 outlets). Constant pressure regulation valve. Body of brass and anti-corrosion aluminium. **Also available with stellite pressure valve.**

Levier unique pour fermeture générale, partielle (2 voies) et évacuation. Régulateur à pression constante. Corps en laiton et aluminium anti-corrosion. **Disponible avec valve de pression de stellite.**

Una única palanca para cierre general, parcial (2 vías) y descarga. Válvula reguladora a presión constante. Construida en latón y aluminio anticorrosivo. **Disponibile con válvula de presión en estelite.**

Alleiniger Hebel für allgemeines, teilweises (2 Wege) und Auslass-Verschließen. Reglerventil mit konstantem Druck. Aus Messing und korrosionsbeständigem Aluminium hergestellt. **Auch mit Stellite Druckventil.**

- Ingresso Inlet  
↑ G 3/4 M
- Mandata Delivery  
↑ G 1/2 M
- Rifiuto By-pass  
↑ Ø 25



## ALFA 3

Tipo Type	Pompe Pumps	Su pompa On pump	A distanza Remote	MAX		MAX		Rubinetti Taps	Icon	
				bar	p.s.i.	l/min	U.S.g.p.m.		n.	kg
●	-	-	✓	30	435	180	47,6	2-4	2,9	6,4
●	APS 51 - 61 YB 75 -150	-	✓	40	580	180	47,6	2-4	2,9	6,4
●	APS 71 - 96 - 101 121 - 145 - 141 - 166 IDS 960 - 1000 - 1300 1400 - 1201 - 1401 1501 - 1701 - 2001 YA 65 - 75 - 130 - 150	-	✓	50	725	180	47,6	2-4		