

GCP 2V

GRUPPO COMANDO A BASSA, MEDIA E ALTA PRESSIONE
LOW-MEDIUM-HIGH PRESSURE CONTROL UNIT
GROUPE DE COMMANDE À BASSE, MOYENNE ET HAUTE PRESSION
GRUPO DE MANDO BAJA, MEDIA Y ALTA PRESIÓN
NIEDER-, MITTEL-UND HOCHDRUCKREGLER



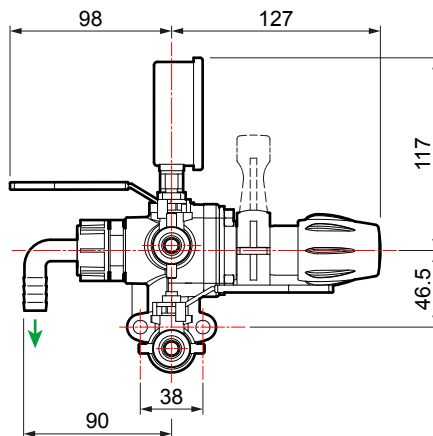
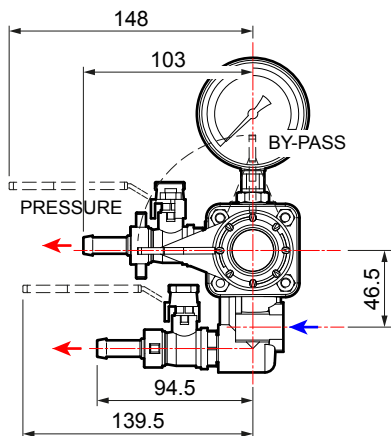
Leva di azzeramento pressione. Valvola regolazione a pressione costante. 2 vie.

Shut off pressure lever. Constant pressure regulation valve. 2 outlets.

Lever de mise à zéro de la pression. Régulateur à pression constante. 2 voies.

Palanca de puesta a cero de la presión. Válvula reguladora a presión constante. 2 vías.

Drucknullstellungshebel. Reglerventil mit konstantem Druck. 2-Wege.



GCP 2V

Tipo / Type / Type Tipo / Typ	Pompe / Pumps / Pompes Bombas / Pumpen	Su pompa / On pump / Sur pompe En bomba / Auf pumpen	A distanza / Remote / De distance A distancia / Abstand	MAX		MAX		Rubinetti / Taps Robinets / Grifos Hähne	Icon	
				bar	p.s.i.	l/min	U.S.g.p.m.		n.	kg
●	APS 31 - 41	✓	-	40	580	40	10,6	2	1,0	2,2