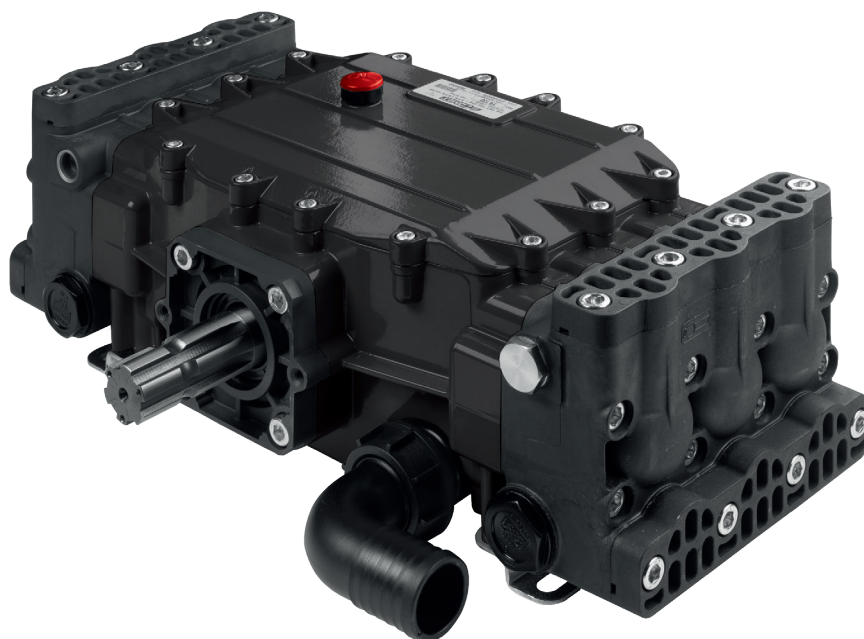




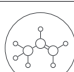


YA 130 · YA 150

POMPES À PISTONS À HAUTE PRESSION / HOCHDRUCK-KOLBENPUMPEN



HIGHLIGHTS

| | |
|---|---|
|  | 50 - 60 bar 725 - 870 p.s.i. |
|  | 108 - 128,5 l/min 28,5 - 33,9 US gpm |
|  | 650 rpm |
|  | 13,1 - 9,6 HP 19,7 - 14,5 kW |
|  | Aluminium Anodisé Eloxiertes Aluminium |

CARACTÉRISTIQUES

Configuration : 6 pistons plongeurs en céramique.
Pièces en contact avec le liquide : aluminium anodisé.
Double joint avec collecte de l'égouttement. Système breveté anti-usure des déflecteurs d'huile des pistons.

EIGENSCHAFTEN

Konfiguration: 6 Keramik-Tauchkolben. Teile, die mit der Flüssigkeit in Berührung kommen: eloxiertes Aluminium. Doppelte Dichtung mit Tropfensammler. Patentiertes Verschleißschutzsystem für Öldichtungen der Kolben.

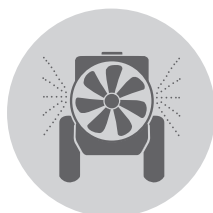
AVANTAGES

1. Le joint sur le piston et sa résistance à l'abrasion assurent une étanchéité durable entre les pièces en contact avec les fluides et la transmission mécanique.
2. Entretien facile grâce à l'accès immédiat aux pièces en contact avec les fluides.
3. Composants surdimensionnés en mesure de résister au couple, aux poussées et aux désalignements générés par la transmission de puissance.
4. Couvercles de prise de force disponibles en version rainurée M ou F 1" 3/8.

VORTEILE

1. Die Dichtung am Kolben und ihre Widerstandsfähigkeit gegen Abrieb sorgen für eine langlebige Abdichtung zwischen den Teilen, die mit Flüssigkeiten in Berührung kommen, und dem mechanischen Antrieb.
2. Einfache Wartung dank sofortigem Zugang zu den Teilen, die mit Flüssigkeiten in Berührung kommen.
3. Überdimensionierte Bauteile, die Drehmomenten, Schubkräften und Fehlansrichtungen standhalten, die durch die Kraftübertragung entstehen.
4. Zapfwellenabdeckungen in Nutausführung M oder F 1" 3/8 erhältlich.

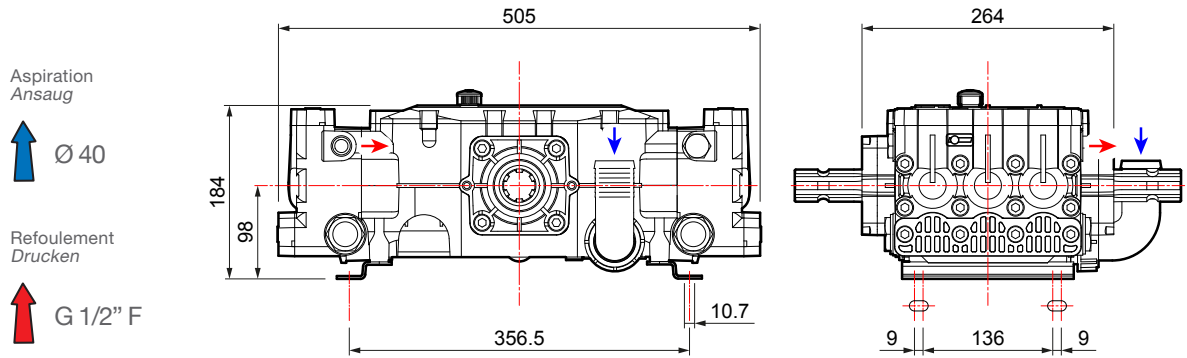
APPLICATIONS · ANWENDUNGSBEREICHE



Pulvérisateurs
Sprühgeräte



Lutte contre l'incendie
Brandschutz

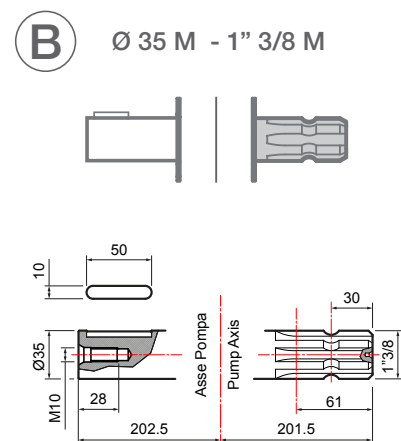
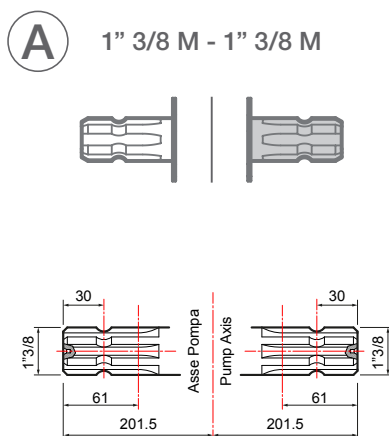


CARACTÉRISTIQUES TECHNIQUES · TECHNISCHE EIGENSCHAFTEN

| YA 130 | | | 0 bar - 0 p.s.i | 20 bar - 290 p.s.i | 30 bar - 435 p.s.i | 40 bar - 580 p.s.i | 50 bar - 725 p.s.i | | | | | | | |
|--------|-------|------------|-----------------|--------------------|--------------------|--------------------|--------------------|-----|------|-----|------|-----|----|----|
| RPM | l/min | U.S.g.p.m. | HP | kW | HP | kW | HP | kW | HP | kW | HP | kW | kg | lb |
| 400 | 66 | 17,4 | 0,8 | 0,6 | 3,5 | 2,6 | 5,2 | 3,8 | 6,8 | 5,0 | 8,3 | 6,1 | 28 | 62 |
| 450 | 75 | 19,5 | 1,1 | 0,8 | 3,9 | 2,9 | 5,8 | 4,3 | 7,6 | 5,6 | 9,4 | 6,9 | | |
| 500 | 82,5 | 21,8 | 1,3 | 1,0 | 4,6 | 3,4 | 6,5 | 4,8 | 8,5 | 6,3 | 10,5 | 7,7 | | |
| 550 | 91,5 | 24,2 | 1,7 | 1,3 | 5,1 | 3,8 | 7,2 | 5,3 | 9,3 | 6,8 | 11,5 | 8,5 | | |
| 600 | 100 | 26,4 | 2,1 | 1,5 | 5,4 | 4,0 | 7,8 | 5,7 | 10,1 | 7,4 | 12,4 | 9,2 | | |
| 650 | 108 | 28,5 | 2,3 | 1,7 | 5,8 | 4,3 | 8,2 | 6,0 | 10,7 | 7,9 | 13,1 | 9,6 | | |

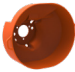


| YA 150 | | | 0 bar - 0 p.s.i | 20 bar - 290 p.s.i | 30 bar - 435 p.s.i | 40 bar - 580 p.s.i | 50 bar - 725 p.s.i | 60 bar - 870 p.s.i | | | | | | |
|--------|-------|------------|-----------------|--------------------|--------------------|--------------------|--------------------|--------------------|------|-----|------|------|----|----|
| RPM | l/min | U.S.g.p.m. | HP | kW | HP | kW | HP | kW | HP | kW | HP | kW | kg | lb |
| 400 | 82 | 21,7 | 1,0 | 0,7 | 4,4 | 3,2 | 6,4 | 4,7 | 8,4 | 6,2 | 10,3 | 7,6 | 28 | 62 |
| 450 | 92 | 24,3 | 1,3 | 0,9 | 4,9 | 3,6 | 7,2 | 5,3 | 9,4 | 6,9 | 11,6 | 8,5 | | |
| 500 | 103,5 | 113 | 1,6 | 1,2 | 5,7 | 4,2 | 8,0 | 5,9 | 10,5 | 7,7 | 12,9 | 9,5 | | |
| 550 | 113 | 29,9 | 2,1 | 1,5 | 6,3 | 4,6 | 8,9 | 6,5 | 11,5 | 8,5 | 14,3 | 10,5 | | |
| 600 | 123 | 32,5 | 2,6 | 1,9 | 6,7 | 4,9 | 9,6 | 7,1 | 12,5 | 9,2 | 15,4 | 11,3 | | |
| 650 | 128,5 | 33,9 | 2,8 | 2,1 | 7,2 | 5,3 | 10,1 | 7,4 | 13,2 | 9,7 | 16,2 | 11,9 | | |

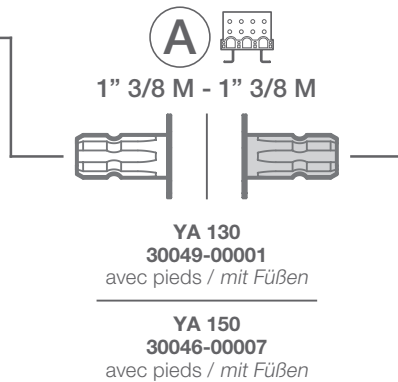
VERSIONS DISPONIBLES · ERHÄLTICHE VERSIONEN







POMPE ET APPLICATIONS · PUMPE UND ANWENDUNGSBEREICHE

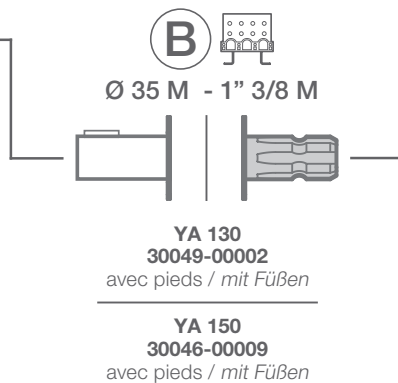
| APPLICATIONS · ANWENDUNGSBEREICHE | TYPE D'ARBRE · WELLENTYP Code pompe · Pumpencode | APPLICATIONS · ANWENDUNGSBEREICHE |
|-----------------------------------|---|-----------------------------------|
|-----------------------------------|---|-----------------------------------|

| | | |
|---|--|--------------------|
|  | Protection du cardan Kardanwellenschutz UNI EN ISO 4254 | 10002-01780 |
|  | Protection du cardan Kardanwellenschutz | 10002-01741 |
|  | Bouchon d'arbre M Kappe für Keilwelle | 00042-00117 |



| | | |
|--|--|--------------------|
|  | Protection du cardan Kardanwellenschutz UNI EN ISO 4254 | 10002-01780 |
|  | Protection du cardan Kardanwellenschutz | 10002-01741 |
|  | Bouchon d'arbre M Kappe für Keilwelle | 00042-00117 |

| | | |
|---|-----------------------------------|--------------------|
|  | Kit poulie Riemenscheiben-Satz | |
| 5 rainures A Ø 320 5 Nuten A Ø 320 | | 10001-04558 |



GROUPES DE COMMANDE SUR POMPE · DRUCKREGLER AN PUMPE

VRS

| | | | | |
|---|---------------------------|---|------------------------|--------------------|
|  | NO. DE VOIES ANZ. WEGE | RACCORD PORTE-TUYAU SCHLAUCHANSCHLUSS Ø | REFOULEMENT DRUCKEN | CODE CODE |
| | 1 | 24 | Droit - Gerade | 10002-00926 |




GROUPES DE COMMANDE À DISTANCE · FERN-DRUCKREGLER

(Pour plus de détails, voir page 236 · Nähere Informationen auf Seite 236)

HPR 2


| | | | | | |
|---|---------------------------|-----------------------------------|--------------------|--|--|
|  | NO. DE VOIES ANZ. WEGE | PRESSION DRUCK bar (p.s.i.) | CODE CODE | Version avec soupape en Stellite Version mit Stellit-Ventil |  Kit de raccords porte-tuyau Schlauchanschluss-Set |
| | 3 | 50 (725) | 42001-00115 | 42001-00184 | |

KIT DE COMMANDE À DISTANCE · FERNBEDIENUNGS-SET

| | | | | | |
|---|--|---|---|---|--------------------------------------|
|  | Raccords coudés Gebogene Anschlüsse |  | Raccords coudés avec autobloquants Gebogene Anschlüsse mit selbstsich. Vorrichtungen |  | Raccords droits Gerade Anschlüsse |
| | YA 150 - 00009-00877 | | YA 130 - 10001-04631 YA 150 - 10001-04618 | | YA 150 - 00009-01263 |

ARGO SERIES

ARGO

| | | | |
|---|-----------------------------------|------------------------------------|-----------------------------------|
|  | PRESSION DRUCK bar (p.s.i.) | Sans manomètre Ohne Druckmesser | Avec manomètre Mit Druckmesser |
| | 50 (725) | 42001-00307 | 42001-00308 |


ARGO HD

| | | | |
|--|-----------------------------------|------------------------------------|-----------------------------------|
|  | PRESSION DRUCK bar (p.s.i.) | Sans manomètre Ohne Druckmesser | Avec manomètre Mit Druckmesser |
| | 50 (725) | 42001-00305 | 42001-00306 |

ARGO C

| | | | |
|---|-----------------------------------|------------------------------------|-----------------------------------|
|  | PRESSION DRUCK bar (p.s.i.) | Sans manomètre Ohne Druckmesser | Avec manomètre Mit Druckmesser |
| | 50 (725) | 42001-00311 | 42001-00312 |

ARGO HDC

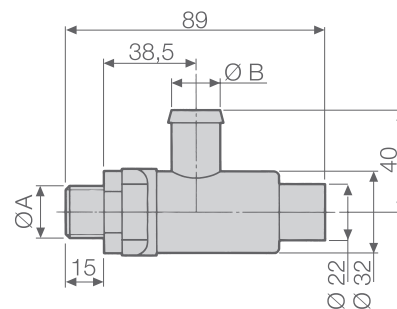
| | | | |
|--|-----------------------------------|------------------------------------|-----------------------------------|
|  | PRESSION DRUCK bar (p.s.i.) | Sans manomètre Ohne Druckmesser | Avec manomètre Mit Druckmesser |
| | 50 (725) | 42001-00309 | 42001-00310 |

KIT DE COMMANDE À DISTANCE · FERNBEDIENUNGS-SET

| | | | | | |
|---|--|---|--|---|---|
|  | Kit plaque de fixation, commande à distance Satz Befestigungsplatte, Fernausführung |  | Raccords coudés Gebogene Anschlüsse |  | Raccords coudés avec autobloquants Gebogene Anschlüsse mit selbstsich. Vorrichtungen |
| | 00071-01795 | | YA 130 - 00009-00770 YA 150 - 00009-00877 | | YA 130 - 10001-04618 |

SOUPAPES DE SÉCURITÉ · SICHERHEITSVENTILE

Non incluse
Nicht mitgeliefert



| POMPES PUMPEN | CODE CODE | CARACTÉRISTIQUES TECHNIQUES · TECHNISCHE EIGENSCHAFTEN | | | |
|------------------|--------------|--|----------------|-----------------------------------|------------------|
| | | Ø A | Ø B mm (in) | PRESSION DRUCK bar (p.s.i.) | Couleur Farbe |
| YA 130 | 10002-01441 | G 1/2 | 19 (0,75) | 50 (725) | Rouge - Rot |
| YA 150 | | | | | |

AUTRES ACCESSOIRES · SONSTIGES ZUBEHÖR

| | | |
|--|--|--------------|
| | Kit raccord porte-tuyau aspiration droit Ø 40 Gerades Schlauchanschluss-Set für Ansaug Ø 40 | CODE CODE |
| | | 00009-00086 |

KIT D'ENTRETIEN · WARTUNGSSATZ



| SÉRIE BAUREIHE | MODÈLE MODELL | CODE CODE |
|-------------------|------------------|--------------|
| YA | 130 | 10001-01140 |
| | 150 | 10001-01141 |