



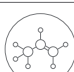


YA 65 • YA 75

BOMBAS DE PISTONES DE ALTA PRESIÓN / BOMBAS COM PISTÕES DE ALTA PRESSÃO



HIGHLIGHTS

	50 - 60 bar 725 - 870 p.s.i.
	55 - 68 l/min 14,5 - 18,0 US gpm
	650 rpm
	7,7 - 9,9 HP 5,7 - 7,3 kW
	Aluminio anodizado Alumínio anodizado

CARACTERÍSTICAS

Configuración: Tres émbolos cerámicos. Piezas en contacto con el líquido: aluminio anodizado. Junta doble con recuperación del goteo. Sistema patentado antidesgaste del para-aceite de los pistones.

CARACTERÍSTICAS

Configuração: 3 pistões de imersão de cerâmica. Peças em contato com o líquido: alumínio anodizado. Dupla junta com recuperação de gotejamento. Sistema patenteado antidesgaste para retentores de óleo do pistão.

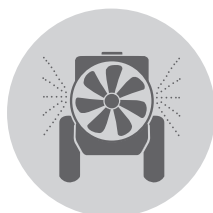
BENEFICIOS

1. La junta sobre pistón y su resistencia a la abrasión brindan una retención de larga duración entre las partes en contacto con los fluidos y la transmisión mecánica.
2. Sencillez de mantenimiento gracias a la inmediata accesibilidad a las partes en contacto con los fluidos.
3. Componentes sobredimensionados con la capacidad de resistir al par, a los empujes y a las desalineaciones generadas por la transmisión de potencia.
4. Disponibilidad de tapas para toma de fuerza en versión acanalada M o H 1" 3/8.

BENEFÍCIOS

1. A junta no pistão e sua resistência à abrasão, proporciona uma vedação duradoura entre as peças em contato com fluidos e a transmissão mecânica.
2. Fácil manutenção graças à acessibilidade imediata às peças em contacto com fluidos.
3. Componentes superdimensionados capazes de resistir aos torques, impulsos e desalinhamentos gerados pela transmissão de potência.
4. Disponibilidade de tampas de tomada de força em versão ranhurada M ou F de 1" 3/8.

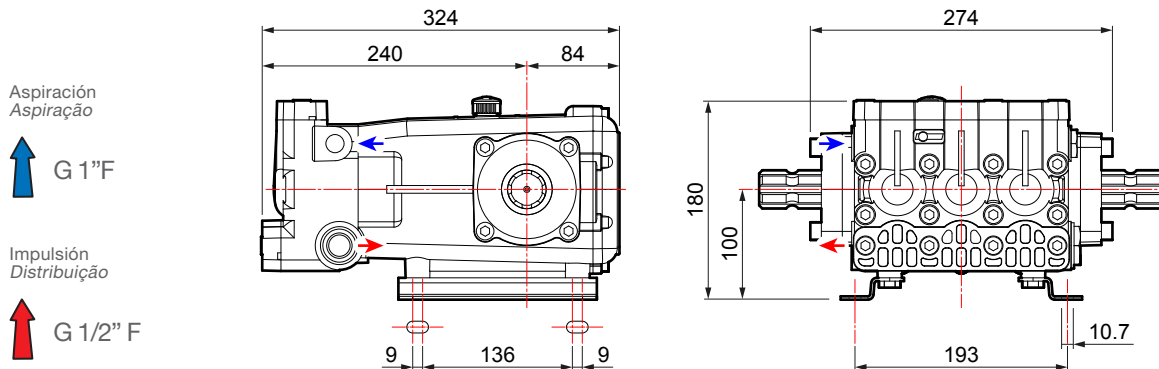
APLICACIONES · APLICAÇÕES



Atomizadores
Atomizadores



Antiincendios
Combate a incêndios

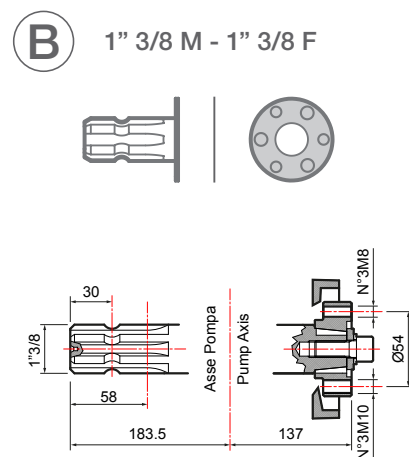
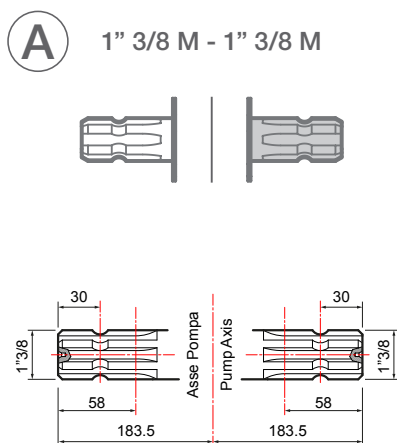


CARACTERÍSTICAS TÉCNICAS · CARACTERÍSTICAS TÉCNICAS

YA 65			0 bar - 0 p.s.i	20 bar - 290 p.s.i	30 bar - 435 p.s.i	40 bar - 580 p.s.i	50 bar - 725 p.s.i		
RPM	l/min U.S.g.p.m.	HP kW	HP kW	HP kW	HP kW	HP kW	HP kW	HP kW	kg lb
400	34 9,0	0,3 0,2	1,0 0,8	1,8 1,3	3,4 2,5	4,3 3,1			16 35
450	39 10,2	0,4 0,3	1,2 0,9	2,1 1,5	3,9 2,8	4,8 3,6			
500	43 11,4	0,4 0,3	1,3 1,0	2,3 1,7	4,3 3,2	5,4 4,0			
550	47 12,4	0,5 0,4	1,6 1,1	2,6 1,9	4,8 3,5	6,0 4,4			
600	51 13,5	0,6 0,4	1,7 1,2	2,9 2,1	5,2 3,9	6,5 4,8			
650	55 14,5	0,6 0,4	1,8 1,3	3,4 2,5	6,2 4,6	7,7 5,7			

YA 75			0 bar - 0 p.s.i	20 bar - 290 p.s.i	30 bar - 435 p.s.i	40 bar - 580 p.s.i	50 bar - 725 p.s.i	60 bar - 870 p.s.i		
RPM	l/min U.S.g.p.m.	HP kW	HP kW	HP kW	HP kW	HP kW	HP kW	HP kW	kg lb	
400	42 11,1	0,4 0,3	1,3 0,9	2,3 1,7	4,2 3,1	5,3 3,9	6,1 4,5		16 35	
450	48 12,7	0,5 0,4	1,5 1,1	2,5 1,9	4,8 3,5	5,9 4,4	6,8 5,0			
500	53 14,0	0,5 0,4	1,7 1,2	2,8 2,1	5,4 3,9	6,6 4,9	7,7 5,7			
550	58 15,3	0,6 0,4	1,9 1,4	3,2 2,3	5,9 4,3	7,3 5,4	8,5 6,3			
600	63 16,6	0,7 0,5	2,1 1,5	3,5 2,6	6,4 4,7	8,0 5,9	9,3 6,8			
650	68 18,0	0,7 0,5	2,2 1,6	4,1 3,0	7,6 5,6	9,5 7,0	9,9 7,3			

VERSIONES DISPONIBLES · VERSÕES DISPONÍVEIS



BOMBA Y APLICACIONES · BOMBA E APLICAÇÕES

APLICACIONES · APLICAÇÕES	TIPO DE EJE · TIPO DE EIXO Código de la bomba · Código bomba	APLICACIONES · APLICAÇÕES
---------------------------	---	---------------------------

	Protección del cardán <i>Proteção do eixo cardan</i> UNI EN ISO 4254	10002-01783
	Protección del cardán <i>Proteção do eixo cardan</i>	10002-01754
	Tapón del eje M <i>Tampa do eixo M</i>	00042-00117

A

1" 3/8 M - 1" 3/8 M

YA 65
30028-00001
con pies de apoyo / com pés

YA 75
30034-00001
con pies de apoyo / com pés

	Reductores para motor de explosión <i>Redutores para motor de combustão</i>	
Extension 4 (SAE J 609 a) R.R. 1 : 6,44 - 3600 rpm	10001-04663	
Extension 4 (SAE J 609 a) R.R. 1 : 6,44 - 3600 rpm	10001-04664	
	Reductor para motor eléctrico <i>Redutor para motor elétrico</i>	
Gr. 112 (Hz 50 - 2 polos / polos) R.R. 1 : 5,09 - 2800 rpm	10001-04665	
	Adaptador para motor hidráulico <i>Adaptador para motor hidráulico</i>	
Eje cilíndrico Ø 25" con chaveta 8 mm <i>Eixo cilíndrico Ø 25" com chaveta de 8 mm</i>	10001-00536	
	Kit de polea <i>Kit de polia</i>	
2 ranuras A Ø 247 <i>2 ranhuras A Ø 247</i>	10001-04549	
2 ranuras A Ø 292 <i>2 ranhuras A Ø 292</i>	10001-04550	
3 ranuras A Ø 300 <i>3 ranhuras A Ø 300</i>	10001-04559	
3 ranuras A Ø 350 <i>3 ranhuras A Ø 350</i>	10001-04540	

	Protección del cardán <i>Proteção do eixo cardan</i> UNI EN ISO 4254	10002-01783
	Protección del cardán <i>Proteção do eixo cardan</i>	10002-01754
	Tapón del eje M <i>Tampa do eixo M</i>	00042-00117

B

1" 3/8 M - 1" 3/8 F

YA 65
30028-00002
con pies de apoyo / com pés

YA 75
30034-00008
con pies de apoyo / com pés

GRUPOS DE MANDO EN LA BOMBA · GRUPOS DE CONTROLE NA BOMBA

GCP 3V

	NÚMERO DE VÍAS N. VIAS	PRESIÓN PRESSÃO bar (p.s.i.)	CÓDIGO CÓDIGO	Kit racor en la bomba Kit de conexão na bomba (Obrigatorio/Obrigatório)
	3	50 (725)	42001-00112	00009-01133

También puede utilizarse a distancia con los siguientes kits de mando a distancia · Também pode ser usado remotamente com os seguintes kits de controle à distância

KIT DE MANDO A DISTANCIA · KIT DE CONTROLE À DISTÂNCIA

	Racores rectos G 1/2" Conexões retas G 1/2"		Racores rectos con autoblocantes G 1/2" Conexões retos com autotravantes G 1/2"
	10001-04630		10001-04629

GRUPOS DE MANDO A DISTANCIA · GRUPOS DE CONTROLE À DISTÂNCIA

(Más información en la página 236 · Para obter mais detalhes, veja a página 236)

HPR 2

	NÚMERO DE VÍAS N. VIAS	PRESIÓN PRESSÃO bar (p.s.i.)	CÓDIGO CÓDIGO	Versión con válvula de estelite Versão com válvula de estelite	 Kit racores portagoma Kit de conexões da mangueira
	3	50 (725)	42001-00115	42001-00184	

KIT DE MANDO A DISTANCIA · KIT DE CONTROLE À DISTÂNCIA

	Racores rectos Conexões retas		Racores rectos con autoblocantes Conexões retos com autotravantes
	00009-01318		10001-04631

ARGO SERIES

ARGO

	PRESIÓN PRESSÃO bar (p.s.i.)	Sin manómetro Sem manômetro	Con manómetro Com manômetro
	50 (725)	42001-00307	42001-00308

ARGO HD

	PRESIÓN PRESSÃO bar (p.s.i.)	Sin manómetro Sem manômetro	Con manómetro Com manômetro
	50 (725)	42001-00305	42001-00306

ARGO C

	PRESIÓN PRESSÃO bar (p.s.i.)	Sin manómetro Sem manômetro	Con manómetro Com manômetro
	50 (725)	42001-00311	42001-00312

ARGO HDC

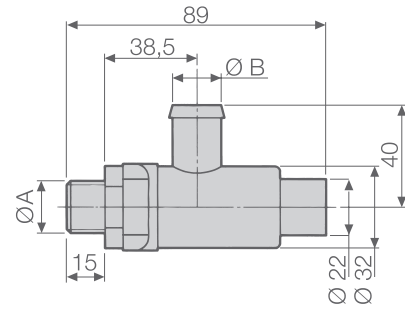
	PRESIÓN PRESSÃO bar (p.s.i.)	Sin manómetro Sem manômetro	Con manómetro Com manômetro
	50 (725)	42001-00309	42001-00310

KIT DE MANDO A DISTANCIA · KIT DE CONTROLE À DISTÂNCIA

	Kit placa de fijación a distancia Kit de placa de fixação à distância		Racores curvos Conexões curvas		Racores curvos con autoblocantes Conexões curvas com autotravantes
	00071-01795		00009-00770		10001-04618

VÁLVULAS DE SEGURIDAD · VÁLVULAS DE SEGURANÇA

No incluida
Não incluída



BOMBAS BOMBAS	CÓDIGO CÓDIGO	CARACTERÍSTICAS TÉCNICAS · CARACTERÍSTICAS TÉCNICAS			
		Ø A	Ø B mm (in)	PRESIÓN PRESSÃO bar (p.s.i.)	Color Cor
YA 65	10002-01441	G 1/2	19 (0,75)	50 (725)	Rojo - Vermelho
YA 75					

OTROS ACCESORIOS · OUTROS ACESSÓRIOS

	Kit racor portagoma de aspiración recto Ø 30 Kit de conexão reta da mangueira para aspiração Ø 30	CÓDIGO CÓDIGO
		00009-00161
	Kit racor portagoma de aspiración curvo Ø 30 Kit de conexão curva da mangueira para aspiração Ø 30	CÓDIGO CÓDIGO
		00009-00289

KIT DE MANTENIMIENTO · KIT DE MANUTENÇÃO



SERIE SÉRIE	MODELO MODELO	CÓDIGO CÓDIGO
YA	65	10001-01122
	75	10001-01123