

IDS HD 2200 - 2600

POMPE A MEMBRANA AD ALTA PRESSIONE
HIGH PRESSURE DIAPHRAGM PUMPS
POMPES À MEMBRANE À HAUTE PRESSION
BOMBAS DE MEMBRANA DE ALTA PRESIÓN
HOCHDRUCK-MEMBRANPUMPEN



Configurazione: 6 membrane in NBR (Desmopan® e Viton a richiesta). Parti a contatto con il liquido: ottone. Di serie: accumulatore di pressione, valvola di sicurezza, staffe di fissaggio sovradimensionate, cuscinetti a sfera di alta gamma Made in Germany. A richiesta: protezione p.d.f. Disponibili versioni con valvola di regolazione e manometro e versioni senza valvola di regolazione e senza manometro.

Configuration: 6 diaphragms in NBR (Desmopan® and Viton available on request). Parts in contact with spray liquid: brass. Standard: pressure accumulator, safety valve, oversized mounting brackets, premium German-made bearings. On request: PTO protection. Available versions with control valve and pressure gauge and versions without control valve and without pressure gauge.

Configuration : 6 membranes en NBR (Desmopan® et Viton à la demande). Parties au contact du liquide : laiton. De série : accumulateur de pression, soupape de sécurité, étriers de fixation surdimensionnés, roulements à bille de qualité supérieure fabriqués en Allemagne. À la demande : protection prise de force. Versions avec vanne de régulation et manomètre et versions sans vanne de régulation et sans manomètre disponibles.

Configuración: 6 membranas en NBR (Desmopan® y Viton bajo pedido). Partes en contacto con el líquido: latón. De serie: acumulador de presión, válvula de seguridad, abrazaderas de fijación sobredimensionadas, rodamientos de bolas de alta gama Made in Germany. Bajo pedido: protección toma de fuerza (t.d.f.). Disponibles versiones con válvula reguladora y manómetro y versiones sin válvula reguladora y sin manómetro.

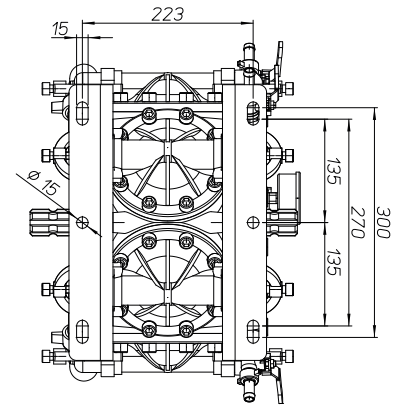
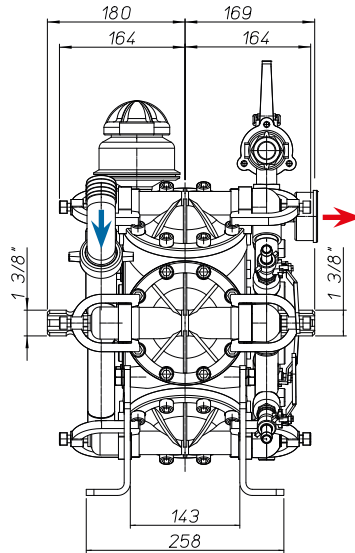
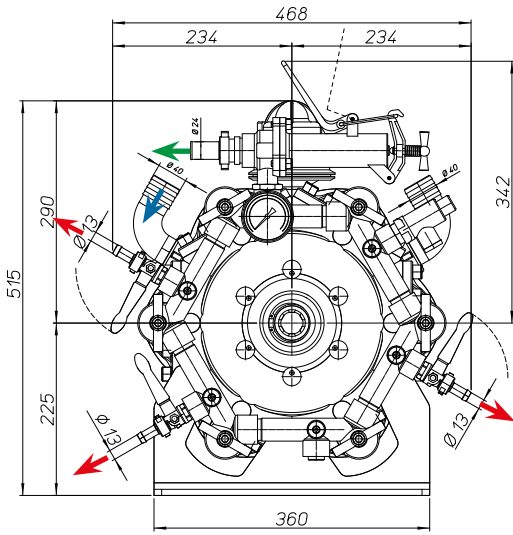
Konfigurierung: 6 Membranen aus NBR (Desmopan® und Viton auf Wunsch). Teile im Kontakt mit der Flüssigkeit: Messing. Serienmäßig: Druckspeicher, Sicherheitsventil, überdimensionierte Befestigungsklemmen, hochwertige, in Deutschland hergestellte Kugellager. Auf Wunsch: Zapfwelenschutz. Erhältlich in den Versionen mit Reglerventil und Manometer und in Versionen ohne Reglerventil und ohne Manometer.

IDS HD 2200

	0 bar - 0 p.s.i.				20 bar - 290 p.s.i.				30 bar - 435 p.s.i.				40 bar - 580 p.s.i.				50 bar - 725 p.s.i.					
RPM	l/min	U.S.g.p.m.	HP	kW	l/min	U.S.g.p.m.	HP	kW	l/min	U.S.g.p.m.	HP	kW	l/min	U.S.g.p.m.	HP	kW	l/min	U.S.g.p.m.	HP	kW	kg	lb
400	171	45,2	1,8	1,3	166	43,9	9,4	6,9	165	43,6	13,2	9,7	162	42,8	16,7	12,3	158	41,7	19,9	14,6	76	168
450	191	50,5	2,0	1,5	185	48,9	10,5	7,7	184	48,6	14,7	10,8	183	48,3	18,9	13,9	179	47,3	22,6	16,6		
500	206	54,4	2,1	1,5	201	53,1	11,4	8,4	199	52,6	15,9	11,7	199	52,6	20,5	15,1	197	52,0	24,9	18,3		
550	216	57,1	2,2	1,6	210	55,5	11,9	8,8	208	54,9	16,7	12,3	208	54,9	21,5	15,8	208	54,9	26,2	19,3		

IDS HD 2600

	0 bar - 0 p.s.i.				20 bar - 290 p.s.i.				30 bar - 435 p.s.i.				40 bar - 580 p.s.i.				50 bar - 725 p.s.i.					
RPM	l/min	U.S.g.p.m.	HP	kW	l/min	U.S.g.p.m.	HP	kW	l/min	U.S.g.p.m.	HP	kW	l/min	U.S.g.p.m.	HP	kW	l/min	U.S.g.p.m.	HP	kW	kg	lb
400	196	51,6	2,5	1,8	192	50,7	10,5	7,7	190	50,2	14,6	10,7	189	50,0	19,5	12,3	188	49,5	23,5	17,3	76	168
450	220	58,0	3,5	2,6	216	57,1	11,7	8,6	214	56,6	16,7	12,3	213	56,1	21,7	13,9	211	55,6	26,6	19,6		
500	241	63,6	4,5	3,3	238	62,9	13,2	9,7	237	62,5	18,6	13,7	234	61,9	24,1	15,1	232	61,2	29,5	21,7		
550	259	68,4	5,6	4,1	256	67,6	14,1	10,4	254	67,0	20,3	14,9	252	66,5	26,3	19,3	249	65,9	32,1	23,6		



Bottom view
Vista dal basso

- ↑ **Suction / Aspirazione**
 Ø 40 > 50 (IDS 2200)
 Ø 45 / 50 (IDS 2600)
- ↑ **Delivery / Mandata**
 3 x Ø 13
 1 x G 3/4" F
- ↑ **By-Pass / Rifiuto**
 Ø 24

VERSIONI STANDARD · STANDARD VERSIONS · VERSIONS STANDARD · VERSIONES ESTÁNDAR · STANDARDAUSFÜHRUNGEN

Versioni derivate · Additional versions · Versions dérivées · Versiones derivadas · Von der Standardversion abgeleitete Ausführungen

A



Albero passante
Through shaft
Arbre traversant
Cigüeñal pasante
Durchgangswelle

