



# C SERIES



C610H



C610HS

## POMPE CENTRIFUGHE AD AZIONAMENTO IDRAULICO

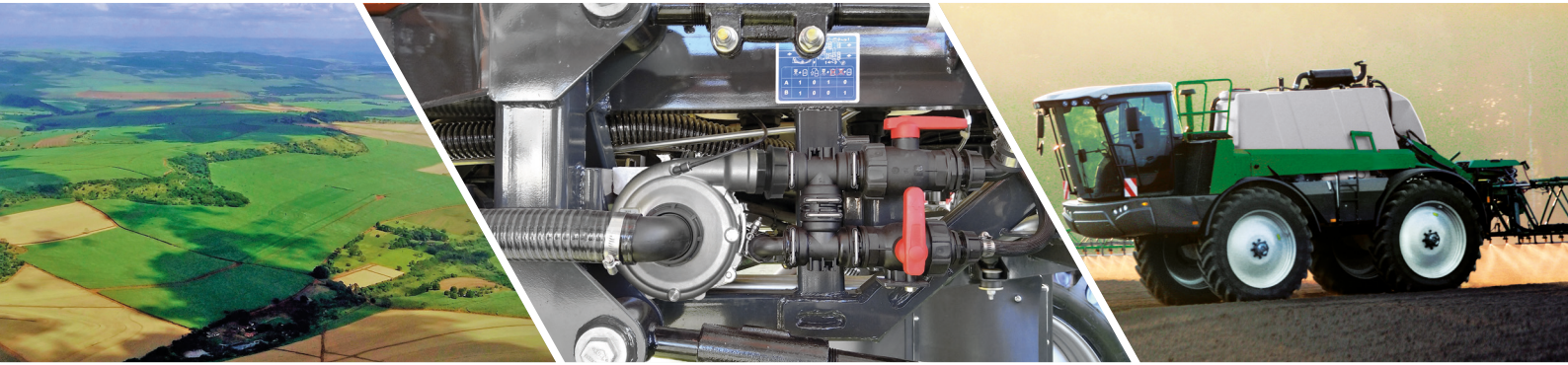
### PER TRATTAMENTI A BASSA PRESSIONE

Il gruppo composto da motore idraulico e pompa centrifuga C610 è destinato all'applicazione su grandi impianti trainati o semoventi a barra, per diserbo e trattamenti delle colture.

Risponde all'esigenza di elevate portate ed ingombri contenuti, permette una facilità di applicazione sulla macchina in modo indipendente dalla presa di forza, consente di operare con precisione e sicurezza se associato ad un sistema computerizzato per la regolazione ed il controllo della distribuzione, è ideale quando le condizioni richiedono soluzioni semplici ed affidabili.

Le prestazioni sono determinate dalla portata d'olio del sistema idraulico e possono raggiungere una portata massima di 650 l/min e una pressione massima di 11,3 bar a mandata chiusa.

Le pompe sono disponibili in due materiali: ghisa con trattamento superficiale anticorrosione (H) o acciaio inox AISI 316 (HS).



APPLICAZIONI E UTILIZZI • APPLICATIONS AND USES • APPLICATIONS AND USES • APLICACIONES Y USOS · ANWENDUNGEN UND GEBRAUCH

### **Hydraulic centrifugal pumps for low pressure treatments**

*The assembly, composed of a hydraulic motor and C610 centrifugal pump, is designed for trailed or self-propelled sprayers, for weeding and crop protection.*

*Satisfying the need for high flow rates and reduced sizes, it ensures easy application on the machine independent from power take-off and allows precision and safe operations if associated to a computerised distribution system.*

*It is therefore ideal in heavy duty conditions that demand simple, reliable solutions.*

*Performance depends on the oil flow rate of the hydraulic system, up to a maximum of 650 l/min and a maximum pressure of 11.3 bar (delivery closed).*

*The pumps are available in either cast iron with anti-corrosion coating (H) or AISI 316 stainless steel (HS).*

### **Pompes centrifuges à entraînement hydraulique pour traitements à basse pression**

*Le groupe composé du moteur hydraulique et de la pompe centrifuge C610 est conçu pour être appliqué sur de grandes installations tractées ou automotrices à barre, pour le désherbage et le traitement des cultures.*

*Il répond à l'exigence de débits élevés et d'encombrements réduits, permet une facilité d'application sur les machines de façon indépendante de la prise de force, permettant de travailler avec précision et sécurité s'il est associé à un système informatisé pour le réglage et le contrôle de la distribution, il est idéal lorsque les conditions requièrent des solutions simples et fiables.*

*Les performances dépendent du débit d'huile du système hydraulique et peuvent atteindre un débit maximum de 650 l/min et une pression maximum de 11,3 bar avec refoulement fermé.*

*Les pompes sont disponibles en deux matériaux : fonte avec traitement de surface anti-corrosion (H) ou acier inox AISI 316 (HS).*

### **Bombas centrífugas de accionamiento hidráulico para tratamientos de baja presión**

*El grupo formado por el motor hidráulico y la bomba centrífuga C610 se ha concebido para ser utilizado en grandes instalaciones remolcadas o semovientes de barra, para la desyerba y los tratamientos en los cultivos.*

*Responde a las exigencias de caudales elevados y dimensiones reducidas, permitiendo una facilidad de aplicación en la máquina de manera independiente de la toma de fuerza, permitiendo trabajar con precisión y seguridad, si se asocia a un sistema computarizado para la regulación y el control de la distribución, siendo ideal cuando las condiciones ambientales requieren soluciones sencillas y fiables.*

*Las prestaciones están determinadas por el caudal de aceite del sistema hidráulico y pueden alcanzar un caudal máximo de 650 l/min y una presión máxima de 11.3 bar con circuito cerrado.*

*Las bombas están disponibles en dos materiales: hierro fundido con tratamiento superficial anticorrosión (H) o acero inoxidable AISI 316 (HS).*

### **Hydraulisch betätigte Zentrifugalpumpen für Niederdruckbehandlungen**

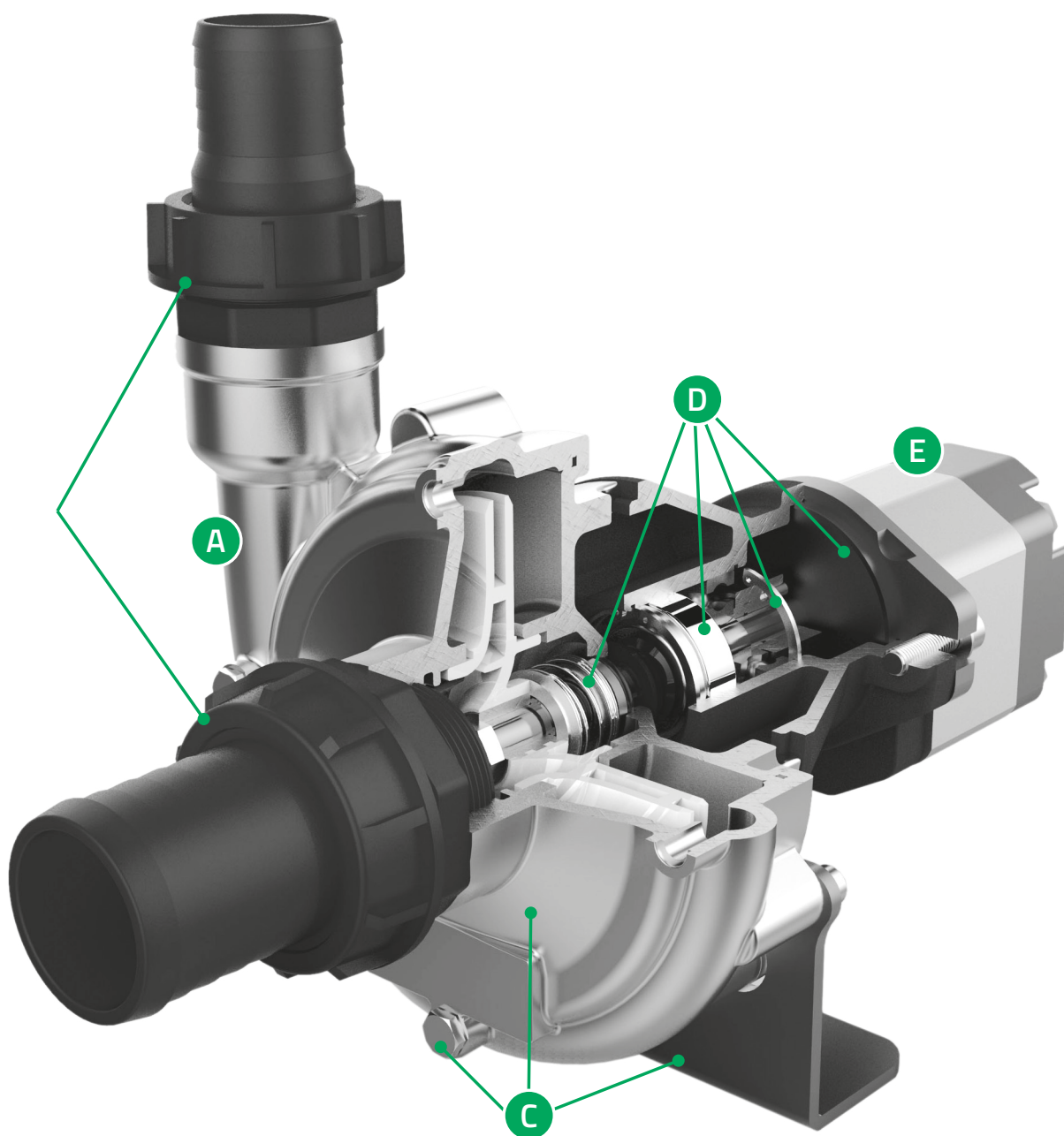
*Die aus einem Hydraulikmotor und einer Zentrifugalpumpe C610 zusammengesetzte Gruppe ist für die Anwendung in großen gezogenen oder selbstfahrenden Gestängeanlagen für die Unkrautbekämpfung und Behandlungen von niedrigen Pflanzen in der Landwirtschaft bestimmt.*

*Sie werden dem Bedürfnis nach hohen Fördermengen und niedrigem Platzbedarf gerecht, sind leicht und unabhängig von der Zapfwelle an der Maschine anzubringen, ermöglichen im Fall der Kombination mit einem computergesteuerten System für die Regulierung und Kontrolle der Verteilung ein präzises, sicheres Arbeiten und sind ideal, wenn die Umweltbedingungen und Arbeitsrhythmen einfache, verlässliche Lösungen erfordern.*

*Die Leistungen hängen von der Ölfördermenge des Hydrauliksystems ab und können eine maximale Fördermenge von 650 l/Min. und einen maximalen Druck*

*von 11,3 bar mit geschlossener Druckleitung erreichen. Die Pumpen wurden geplant, um bei allen Arbeitsdruckwerten eine hohe Fördermenge beizubehalten.*

# HIGHLIGHTS



## **A** ESTREMA RESISTENZA

Corpo pompa in Acciaio inox AISI316 (C610HS) o in Ghisa con trattamento protettivo di cataforesi (C610H).

## **B** VERSATILITÀ

Raccordo di ingresso ( $\varnothing$  50 mm) / mandata ( $\varnothing$  60 mm)/diritto o curvo. Disponibili anche nella versione con attacco a morsetto da 2" (1).

## **C**

Pompa orientabile in quattro posizioni a 90°. Tappi di scarico acqua e di spurgo aria in ognuna delle quattro posizioni di orientazione della pompa. Piede fissato sul Corpo con posizione orizzontale per qualunque orientazione della pompa, per avere fissaggio stabile ed indipendente nelle operazioni di manutenzione.

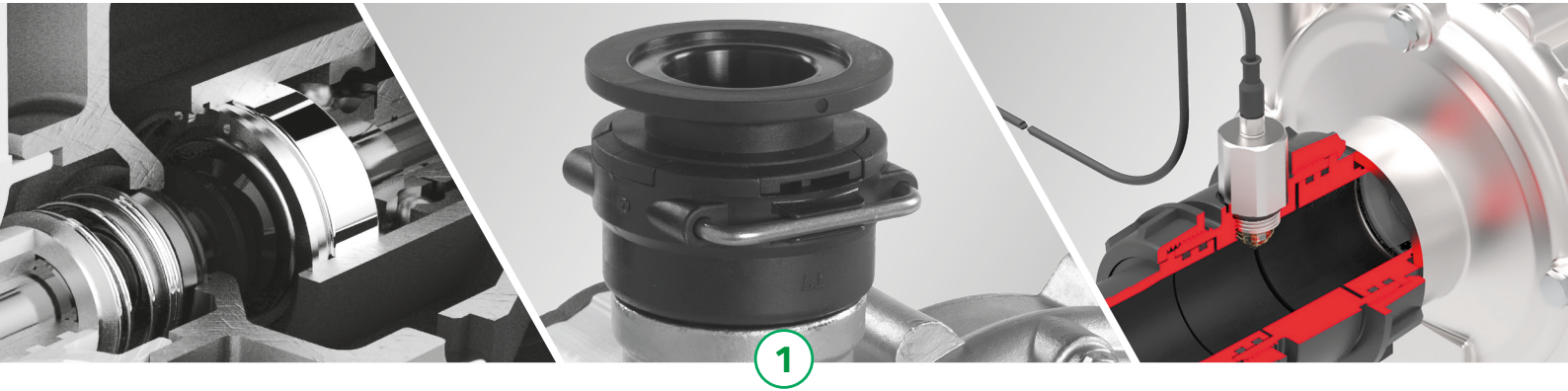
## **D** ECCELLENZA DEI MATERIALI

Girante in tecnopolimero ad alta resistenza chimica e meccanica. Tenuta meccanica in Grafite-Silicio-Viton® a elevata durata. Albero pompa supportato da doppio cuscinetto. Albero motore scanalato che garantisce un rapido e semplice accoppiamento con l'albero pompa dotato di scanalatura femmina. Flangiatura separata di pompa e motore per una semplice e rapida manutenzione.

## **E** PRESTAZIONI SUPERIORI

Motore ad ingranaggi con rendimento superiore al tipo Gerotor.

- Flangia SAE A – 2 fori
- Albero SAE A - 9T
- Attacchi posteriori
- Disponibili in 3 differenti cilindrata (M06, M08, M11)



1

**A EXTREME RESISTANCE**

Pump crankcase in AISI316 (C610HS) stainless steel or cast iron with cathaphoresis coating (C610H).

**B VERSATILITY**

Straight or elbow inlet (Ø 50 mm)/delivery (Ø 60 mm) fitting. Available also in 2" clamp coupling (1).

**C** Orientable pump with four positions at 90°. Water drain and air bleidier in each of the four pump positions. Foot fastened horizontally to the crankcase in any pump position, with stable and independent fixing for maintenance purposes.

**D OUTSTANDING MATERIALS**

Technopolymer rotor with high chemical and mechanical resistance. Long-lasting Graphite-Silicon-Viton® mechanical seal. Pump shaft with double bearing. Splined motor shaft guaranteeing quick and simple coupling to the pump hollow splined shaft. Separate pump-motor flanging for quick and easy maintenance.

**E HIGHEST PERFORMANCES**

Gear motor (higher performance than Gerotor).

- Flange SAE A – 2 holes
- Shaft SAE A - 9T
- Rear couplings
- Available in 3 different sizes (M06, M08, M11)

**A EXTRÊME RÉSIDANCE**

Corps de la pompe en acier inox AISI 316 (C610HS) ou en fonte avec traitement de protection par cataphorèse (C610H).

**B POLYVALENCE**

Raccord d'entrée (Ø 50 mm)/refoulement (Ø 60 mm) droit ou courbé. Également disponibles avec raccord clamp coupling de 2" (1).

**C** Pompe orientable en quatre positions à 90°. Bouchons d'évacuation de l'eau et de purge de l'air en chacune des quatre positions. Pied fixé sur le corps avec position horizontale pour chaque orientation de la pompe, pour avoir une fixation stable et indépendante pendant les opérations de maintenance.

**D EXCELLENCE DES MATÉRIAUX**

Rotor en technopolymère à haute résistance chimique et mécanique. Joint mécanique en Graphite-Silicium-Viton® de longue durée. Arbre pompe supporté par deux roulements. Arbre moteur rainuré qui garantit un couplage simple et rapide avec l'arbre pompe muni d'un rainurage femelle. Bride séparée de pompe et moteur pour une maintenance facile et rapide.

**E PERFORMANCES ÉLEVÉES**

Moteur à engrenages avec rendement supérieur par rapport au type Gerotor.

- Bride SAE A – 2 trous
- Arbre SAE A - 9T
- Accouplement arrière
- Disponibles en 3 différentes cylindrées (M06, M08, M11)

**A RESISTENCIA EXTREMA**

Cuerpo de la bomba en Acero inoxidable AISI316 (C610HS) o en hierro fundido con tratamiento de protección de cataforesis (C610H).

**B VERSATILIDAD**

Racor de entrada (Ø 50 mm / impulsión (Ø 60 mm)/ recto o curvado. También están disponibles en la versión con conexión rápida de 2" (1).

**C** Bomba orientable en cuatro posiciones de 90°. Tapones de descarga de agua y de purga de aire en cada una de las cuatro posiciones de orientación de la bomba. Pie fijado al cuerpo con posición horizontal para cualquier orientación de la bomba, para disponer de una fijación estable e independiente en las operaciones de mantenimiento.

**D EXCELENCIA DE LOS MATERIALES**

Rotor en tecno-polímero de alta Resistencia química y mecánica. Junta mecánica en Grafito- Silicio-Viton® de gran duración. Eje de la bomba montado sobre doble rodamiento. Eje motor ranurado que garantiza un acoplamiento con el eje de la bomba dotado de ranurado hembra. Conexión de brida separada de bomba y motor para un mantenimiento fácil y rápido.

**E PRESTACIONES SUPERIORES**

Motor de engranajes con rendimiento superior al tipo Gerotor.

- Brida SAE A – 2 orificios
- Eje SAE A - 9T
- Empalmes posteriores
- Disponibles en 3 cilindradas diferentes (M06, M08, M11)

**A EXTREME WIDERSTANDSFÄHIGKEIT**

Pumpengehäuse aus Edelstahl AISI316 (C610HS) oder Gusseisen mit Kataphorese- Schutzbehandlung (C610H).

**B VIELSEITIGKEIT**

Eingangsanschluss (Ø 50 mm)/Auslassanschluss (Ø 60 mm)/gerade oder gebogen. Auch in der Ausführung mit 2"-Klemmanschluss erhältlich (1).

**C** Pumpe in vier Positionen in 90° Abstand ausrichtbar. Wasserablass und Entlüftungsstopfen in jeder der vier möglichen Ausrichtungen der Pumpe. Fuß in allen Ausrichtungen der Pumpe mit horizontaler Position am Körper befestigt, um eine stabile und während der Wartungseingriffe unabhängige Position zu erzielen.

**D HERVORRAGENDE MATERIALIEN**

Lauftrad aus Technopolymer mit hoher chemischer und mechanischer Beständigkeit. Mechanische Dichtung aus Graphit-Silicium-Viton® mit hoher Lebensdauer. Pumpenwelle durch zweifaches Lager unterstützt. Genutete Motorwelle, die eine schnelle und einfache Kopplung mit der Pumpenwelle mit der Nut gewährleistet. Separate Verflanschung von Pumpe und Motor für eine einfache und schnelle Wartung.

**E ÜBERLEGENE LEISTUNGEN**

Motor mit leistungsstärkeren Zahnradern als der Gerortotyp.

- Flansch SAE A – 2-Bohrungen
- Welle SAE A - 9T
- Anschlüsse hinten
- In 3 verschiedenen Hubräumen (M06, M08, M11) erhältlich

# C 610 HS



POMPE CENTRIFUGHE  
CENTRIFUGAL PUMPS  
POMPES CENTRIFUGES  
BOMBAS CENTRÍFUGAS  
ZENTRIFUGALPUMPEN



FOR MORE INFO



Pompa centrifuga ad azionamento idraulico. Corpo della pompa in acciaio inox AISI 316. Girante in poliammide, tenuta meccanica in Grafite-Silicio-Viton®. Disponibili nella versione con attacco a morsetto da 2".

Hydraulic centrifugal pump. Pump body in AISI 316 stainless steel. Polyamide rotor, Graphite-Silicon-Viton® mechanical seal. Available in the 2" clamp coupling version.

Pompe centrifuge à actionnement hydraulique. Corps de la pompe en acier inox AISI 316. Rotor en polyamide, joint mécanique en Graphite-Silicium-Viton®. Disponibles en version avec raccord à fourchette de 2".

Bomba centrifuga de accionamiento hidráulico. Cuerpo de la bomba de acero inoxidable AISI 316. Rotor en poliamida, junta mecánica en Grafito-Silicio-Viton®. Disponibles en la versión con conexión rápida de 2".

Zentrifugalpumpe mit hydraulischem. Pumpengehäuse aus Edelstahl AISI 316. Laufrad aus Polyamid, mechanische Wellenabdichtung aus Graphit-Silizium-Viton®. In der Ausführung mit 2"-Klemmanschluss erhältlich.

## C 610 HS\*

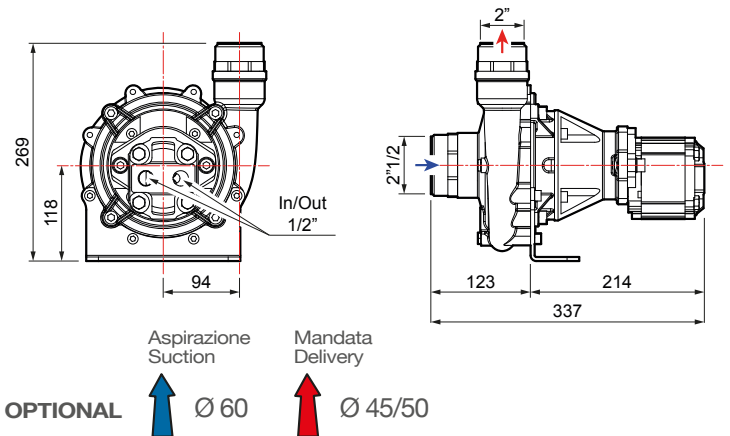
	OIL		10 bar		655 l/min		10 bar		655 l/min		10 bar		655 l/min		10 bar		655 l/min		10 bar		655 l/min		kg	lb
	l/min	U.S.g.p.m.	bar	p.s.i.	l/min	U.S.g.p.m.	KW	bar	p.s.i.	l/min	U.S.g.p.m.	KW	bar	p.s.i.	l/min	U.S.g.p.m.	KW	bar	p.s.i.	l/min	U.S.g.p.m.	KW		
M06	16	4,2	1,0	15	435	115	1,2	2,0	29	191	50	1,0	-	-	-	-	-	-	-	-	-	-	-	-
	19	5,0	1,0	15	570	151	1,8	2,0	29	446	118	1,8	3,0	44	254	67	1,4	-	-	-	-	-	-	-
	22	5,8	1,0	15	629	166	3,1	2,0	29	598	158	3,4	3,0	44	478	126	3,1	4,0	58	310	82	2,6	-	-
M08	25	6,6	1,0	15	650	172	4,2	2,0	29	643	170	5,0	3,0	44	625	165	5,5	5,0	73	334	88	3,8	-	-
	29	7,7	1,0	15	630	166	3,1	2,0	29	601	159	3,4	3,0	44	473	125	3,0	4,0	58	294	78	2,5	-	-
	33	8,7	1,0	15	645	170	4,2	2,0	29	637	168	4,9	3,0	44	627	166	5,5	5,0	73	365	96	4,1	16	35
M11	37	9,8	1,0	15	654	173	5,4	3,0	44	647	171	6,8	5,0	73	590	156	7,3	7,0	102	233	62	4,7	-	-
	45	11,9	1,0	15	643	170	4,2	2,0	29	636	168	4,9	3,0	44	623	165	5,5	5,0	73	377	100	4,3	-	-
	50	13,2	1,0	15	665	176	5,5	3,0	44	654	173	6,8	5,0	73	571	151	7,0	7,0	102	250	66	5,1	-	-
	56	14,8	1,0	15	664	175	6,7	3,0	44	654	173	8,3	5,0	73	647	171	9,9	8,0	116	396	105	7,9	-	-
	62	16,4	1,0	15	655	173	8,4	3,0	44	647	171	9,9	7,0	102	630	166	13,2	10,0	145	389	103	10,5	-	-

VERSIONI STANDARD · STANDARD VERSIONS · VERSIONS STANDARD · VERSIONES ESTÁNDAR · STANDARD AUSFÜHRUNGEN

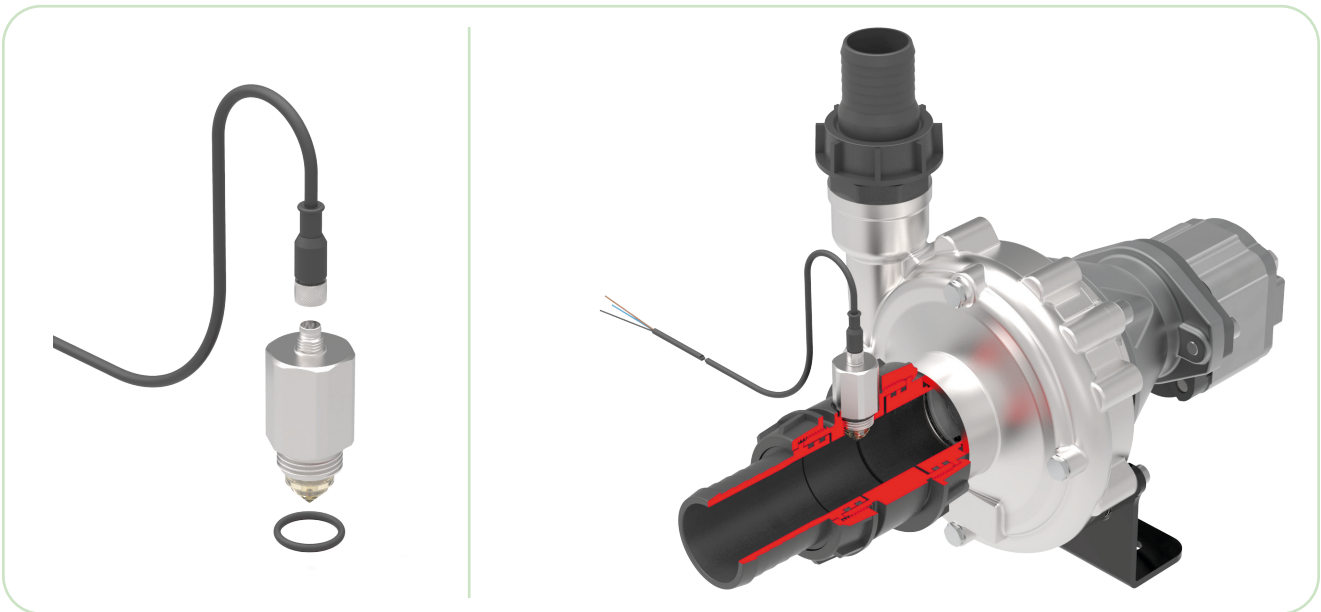
A



Versione motore idraulico  
Hydraulic motor version  
Version moteur hydraulique  
Versión motor hidráulico  
Version Hydraulikmotor



SONDA SEGNALE AZIONE ASSENZA ACQUA (OPTIONAL) · PROBE KIT WARNING WATER ABSENCE (OPTIONAL) · SONDE D'INDICATION ABSENCE D'EAU (EN OPTION) · SONDA DE SEÑALIZACIÓN AUSENCIA DE AGUA (OPCIONAL) · WASSERABWESENHEITSSIGNALISIERUNGSSONDE (EXTRA)



- ★ = N.B. Le prestazioni indicate si hanno in impianti idraulici con olio alla pressione massima di 170 bar e alla temperatura massima di 65° C.
- ★ = N.B. The indicated performance refers to hydraulic systems with oil at the maximum pressure of 170 bar and maximum temperature of 65° C.
- ★ = N.B. Les performances indiquées s'obtiennent dans des installations hydrauliques avec de l'huile à la pression maximale de 170 bar et à la température maximale de 65° C.
- ★ = N.B. Las prestaciones indicadas se obtienen en sistemas hidráulicos con aceite a una presión máxima de 170 bar y a una temperatura máxima de 65° C.
- ★ = Hinweis: Die aufgeführten Leistungen liegen in Hydraulikanlagen mit Öl bei einem Höchstdruck von 170 bar und einer Höchsttemperatur von 65°C vor.

