

BPV 500

BOMBAS DE MEMBRANA DE BAJA PRESIÓN / BOMBAS COM MEMBRANA DE BAIXA PRESSÃO



HIGHLIGHTS



20 bar
290 p.s.i.



474 l/min
125,1 US gpm



550 rpm



24,4 HP
18,0 kW



Aluminio plastificado
Alumínio plastificado
Poliamida
Poliamida



NBR On request
DESMOPAN Standard
VITON On request

CARACTERÍSTICAS

Configuración: Seis membranas de Desmopan®. Piezas en contacto con el líquido: aluminio plastificado y poliamida. Bajo pedido: válvula de seguridad. Diseño externamente compacto, gracias a la configuración patentada en V.

CARACTERÍSTICAS

Configuração: 6 membranas em Desmopan®. Peças em contato com o líquido: alumínio plastificado e poliamida. Mediante solicitação: válvula de segurança. Design extremamente compacto graças à configuração em V patenteada.

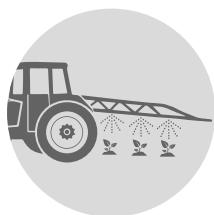
BENEFICIOS

1. Colectores de tecnopolímero de alta resistencia mecánica y química.
2. Pies fijados directamente en el cuerpo de la bomba, con resistencia elevada.
3. Cabezales de aluminio plastificado de gran resistencia mecánica y química.
4. Accesibilidad excepcional a las válvulas y a las membranas, sin la necesidad de volcar la bomba.

BENEFÍCIOS

1. Coletores feitos de tecnopolímero de alta resistência mecânica e química.
2. Pés fixados diretamente no corpo da bomba, com alta resistência.
3. Cabeçotes de alumínio plastificado de alta resistência mecânica e química.
4. Acessibilidade excepcional a válvulas e membranas, sem a necessidade de virar a bomba de cabeça para baixo.

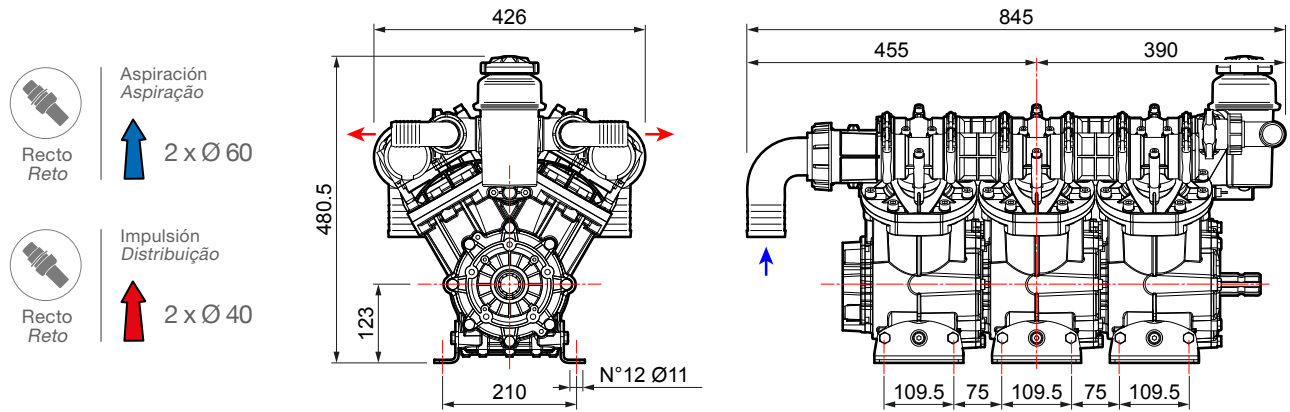
APLICACIONES · APLICAÇÕES



Rociadoras de barra
Pulverizadores de barra



Deshielo
De-icing

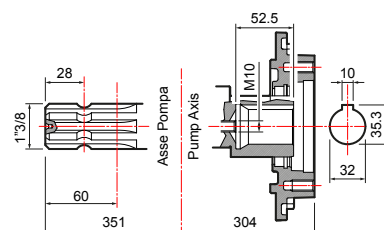


CARACTERÍSTICAS TÉCNICAS · CARACTERÍSTICAS TÉCNICAS

BPV 500	0 bar - 0 p.s.i		5 bar - 72 p.s.i		10 bar - 145 p.s.i		15 bar - 217 p.s.i		20 bar - 290 p.s.i													
	RPM	l/min U.S.g.p.m.	HP	kW	l/min U.S.g.p.m.	HP	kW	l/min U.S.g.p.m.	HP	kW			l/min U.S.g.p.m.	HP	kW							
400	355	93,9	2,4	1,8	352	92,9	5,4	4,0	352	92,9	9,5	7,0	348	92,0	13,6	10,0	344	91,0	17,3	12,8	80	176
450	396	104,5	2,8	2,0	392	103,5	6,4	4,7	392	103,5	11,0	8,1	392	103,5	15,7	11,5	388	102,4	19,7	14,5		
500	435	115,0	3,1	2,3	435	115,0	7,6	5,6	431	113,7	12,2	9,0	426	112,5	17,2	12,7	426	112,5	21,7	16,0		
550	474	125,1	3,6	2,6	474	125,1	8,7	6,4	474	125,1	13,6	10,0	469	128,8	19,0	13,9	469	123,8	24,4	18,0		

VERSIONES DISPONIBLES · VERSÕES DISPONÍVEIS

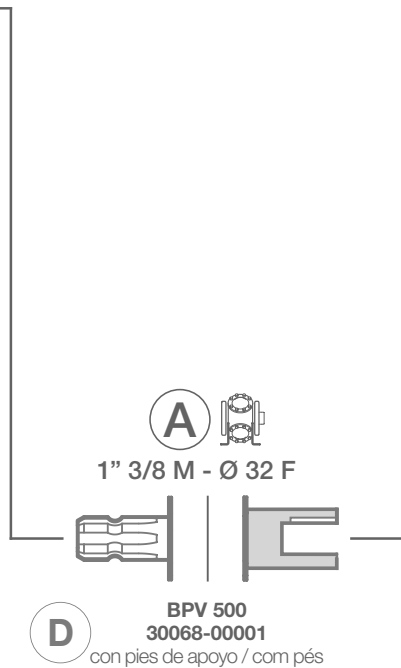
A 1" 3/8 M - Ø 32 F



BOMBA Y APLICACIONES · BOMBA E APLICAÇÕES



APLICACIONES · APLICAÇÕES	TIPO DE EJE · TIPO DE EIXO Código de la bomba · Código bomba	APLICACIONES · APLICAÇÕES
---------------------------	---	---------------------------

	Adaptador para motor hidráulico Adaptador para motor hidráulico
Eje cilíndrico Ø 32" con chaveta 10 mm Eixo cilíndrico Ø 32" com chaveta de 10 mm	10001-00625
	Sensor RPM Sensor de RPM
	Kit de protección Kit de proteção
	Protección del cardán Proteção do eixo cardan UNI EN ISO 4254
	Protección del cardán Proteção do eixo cardan
	Tapón del eje M Tampa do eixo M



	Adaptador para motor hidráulico Adaptador para motor hidráulico
Eje cilíndrico Ø 32" con chaveta 10 mm Eixo cilíndrico Ø 32" com chaveta de 10 mm	Acoplamiento directo , no es necesario el adaptador Conexão direta , o adaptador não é necessário

OTROS ACCESORIOS · OUTROS ACESSÓRIOS





	Cobertura de protección <i>Capa de proteção</i>	CÓDIGO CÓDIGO
		10002-00250
	Kit racor en 'Y' de aspiración <i>Kit de conexão em "Y" para aspiração</i>	CÓDIGO CÓDIGO
		00009-01056

KIT DE MANTENIMIENTO · KIT DE MANUTENÇÃO



SERIE SÉRIE	MODELO MODELO	CÓDIGO CÓDIGO	TIPO DE MEMBRANA TIPO DE MEMBRANA
BPV	500	10001-02052	DESMOPAN

MEMBRANAS · MEMBRANAS

	MATERIAL · MATERIAL		
			
Membrana de la bomba <i>Membrana da bomba</i>	-	00006-00096	-