

BPS TANDEM



POMPE A MEMBRANA A BASSA PRESSIONE
LOW PRESSURE DIAPHRAGM PUMPS
POMPES À MEMBRANE À BASSE PRESSION
BOMBAS DE MEMBRANA DE BAJA PRESIÓN
NIEDERDRUCK-MEMBRANPUMPEN



Le pompe della serie BPS **sono abbinabili in tandem** per aumentare la portata o ottenere applicazioni multiple in sincrono (irrorazione/agitazione/ricircolo costante).

BPS series pumps **are couplable in "tandem"** to expand flow rate capacity or multi-purpose applications (spraying/agitation/constant recirculation).

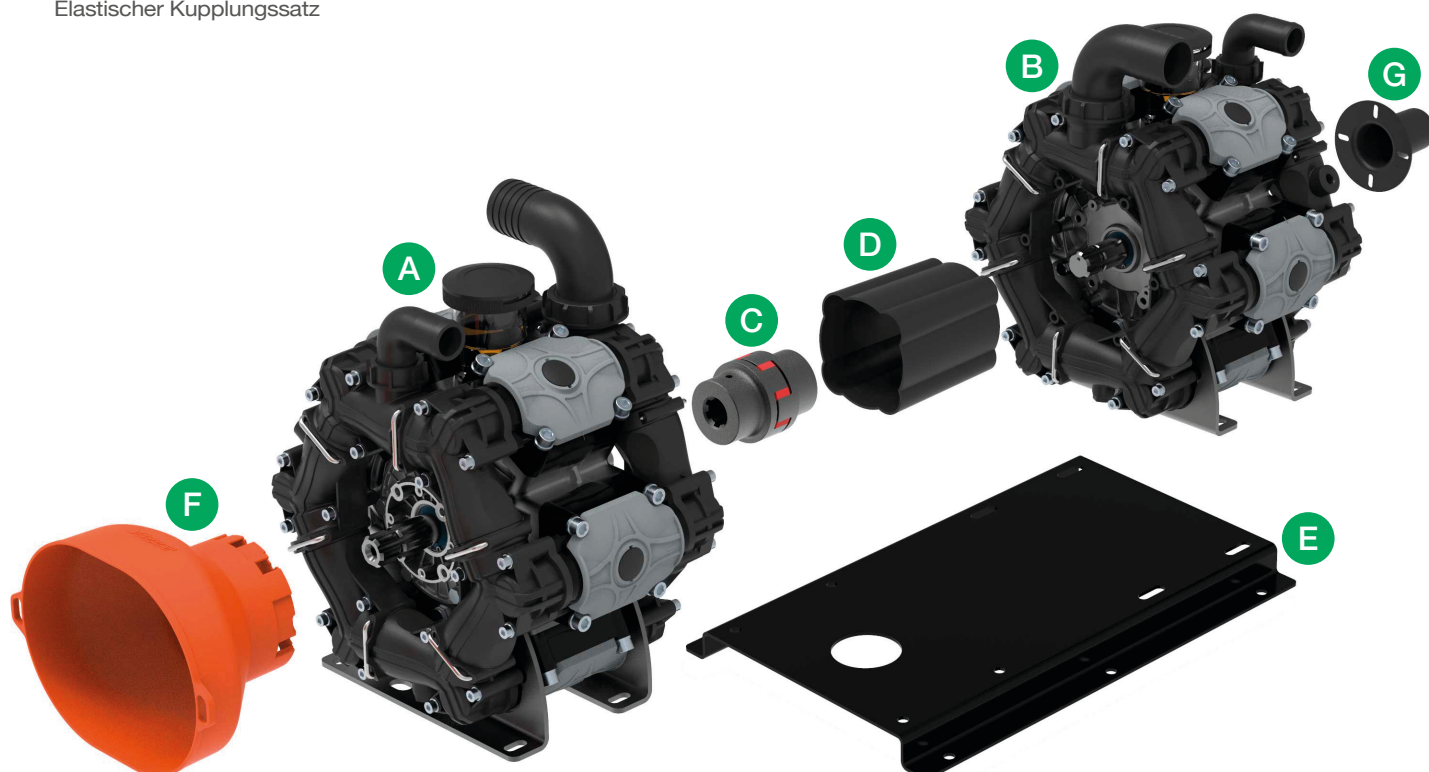
Les pompes de la série BPS **peuvent être associées en tandem** pour augmenter le débit ou réaliser des applications multiples synchronisées (arrosage/agitation/recirculation constante).

Las bombas de la serie BPS **se pueden combinar en tandem** para aumentar el caudal u obtener aplicaciones múltiples en sincronía (rociadura/agitación/recirculación constante).

Die Pumpen der BPS-Serie **können parallel eingesetzt werden**, um die Förderleistung zu erhöhen oder um synchrone Mehrfachanwendungen zu erhalten (Bewässerung/Bewegung/konstantes Umwälzen).

LEGENDA / LEGEND / LÉGENDE / LEYENDA / KEYE:

- | | | |
|--|--|--|
| A Pompa 1 / Pump 1 / Pompe 1 / Bomba 1 / Pumpe 1 | D Kit protezione giunto / Protective coupling kit / Kit protection joint / Kit protección junta / Kupplungsschutzsatz | F Protezione PDF / PTO protection cone / Protection PTO / Protección Toma de Fuerza (t.d.f.) / Zapfwellenschutz |
| B Pompa 2 / Pump 2 / Pompe 2 / Bomba 2 / Pumpe 2 | E Base standard / Standard base / Base standard / Base estándar / Standardsockel | G Kit protezione / Protective kit / Kit protection / Kit protección / Schutzsatz |
| C Kit giunto elastico / Elastic coupling kit / Kit joint élastique / Kit junta elástica / Elastischer Kupplungssatz | | |



ESEMPI DI CONFIGURAZIONI POSSIBILI · EXAMPLES OF POSSIBLE CONFIGURATIONS · EXEMPLES DE CONFIGURATIONS POSSIBLES · EJEMPLOS DE CONFIGURACIONES POSIBLES · BEISPIELE MÖGLICHER KONFIGURATIONEN

<p style="text-align: center;">A PUMP / POMPA</p>	<p style="text-align: center;">B PUMP / POMPA</p>
<p style="text-align: center;">BPS 300 AEP 1" 3/8 M-M DS</p>	<p style="text-align: center;">BPS 300 AEP 1" 3/8 M-M DS BPS 260 AEP 1» 3/8 M-M DS BPS 200 AEP 1» 3/8 M-M DS * BPS 160 AEP 1» 3/8 M-M DS *</p>
<p style="text-align: center;">BPS 260 AEP 1" 3/8 M-M DS</p>	<p style="text-align: center;">BPS 260 AEP 1" 3/8 M-M DS BPS 200 AEP 1» 3/8 M-M DS * BPS 160 AEP 1» 3/8 M-M DS *</p>
<p style="text-align: center;">BPS 200 AEP 1" 3/8 M-M DS</p>	<p style="text-align: center;">BPS 200 AEP 1" 3/8 M-M DS</p>

* Piedi alti / High feet / Pieds hauts / Pies de apoyo altos / Hohe füsse.

PER ALTRE CONFIGURAZIONI CONTATTARE L'UFFICIO COMMERCIALE / FOR OTHER CONFIGURATIONS, PLEASE CONTACT OUR SALES OFFICE / POUR LES AUTRES CONFIGURATIONS CONTACTER LE SERVICE COMMERCIAL / PARA OTRAS CONFIGURACIONES, CONTACTAR CON EL DEPARTAMENTO COMERCIAL / FÜR ANDERE KONFIGURATIONEN WENDEN SIE SICH BITTE AN DIE VERTRIEBSABTEILUNG

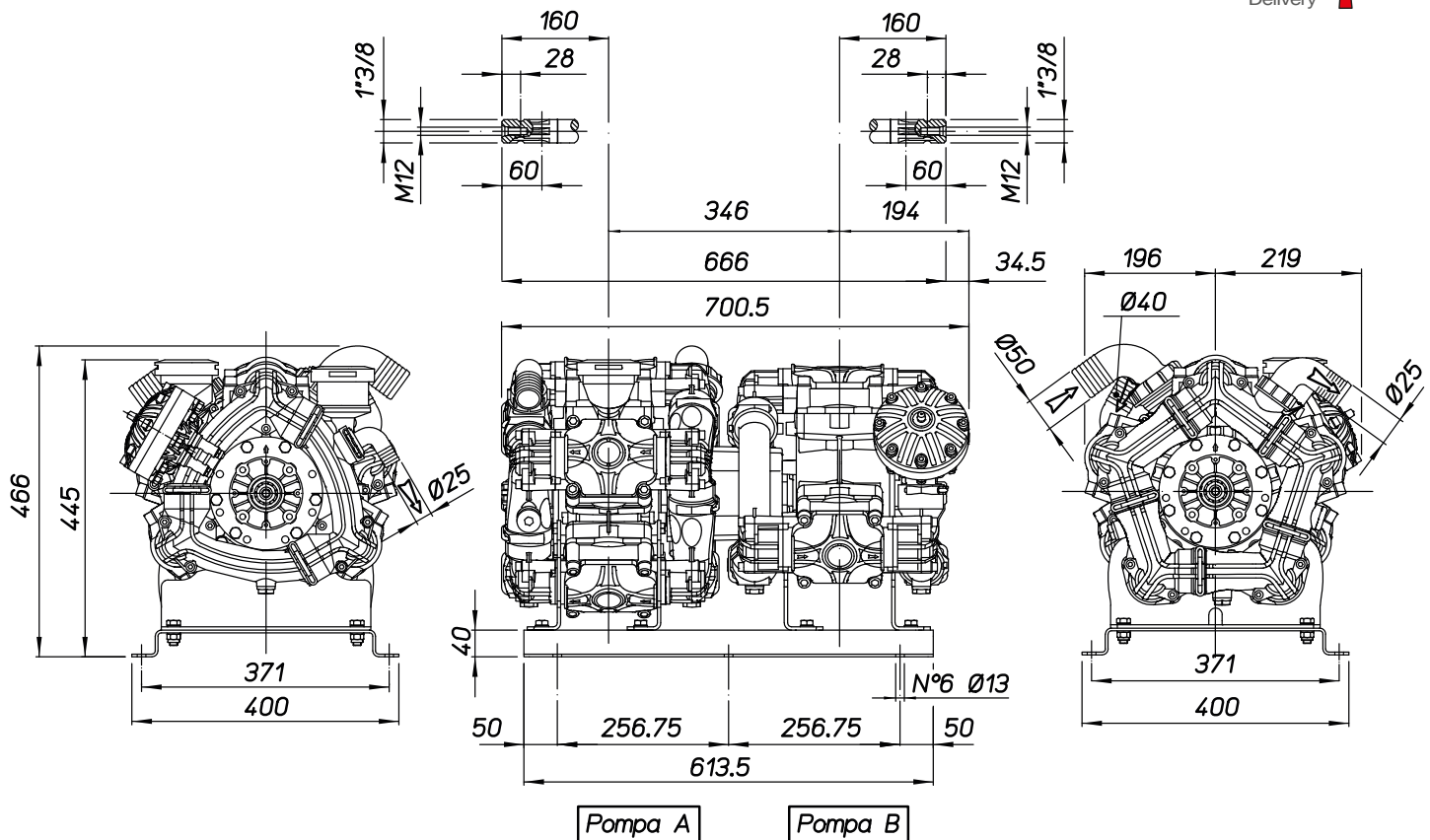
DISEGNI TECNICI / TECHNICAL DRAWINGS / DESSINS TECHNIQUES / DIBUJOS TÉCNICOS / TECHNISCHE ZEICHNUNGEN

BPS 400

BPS 260 + BPS 160

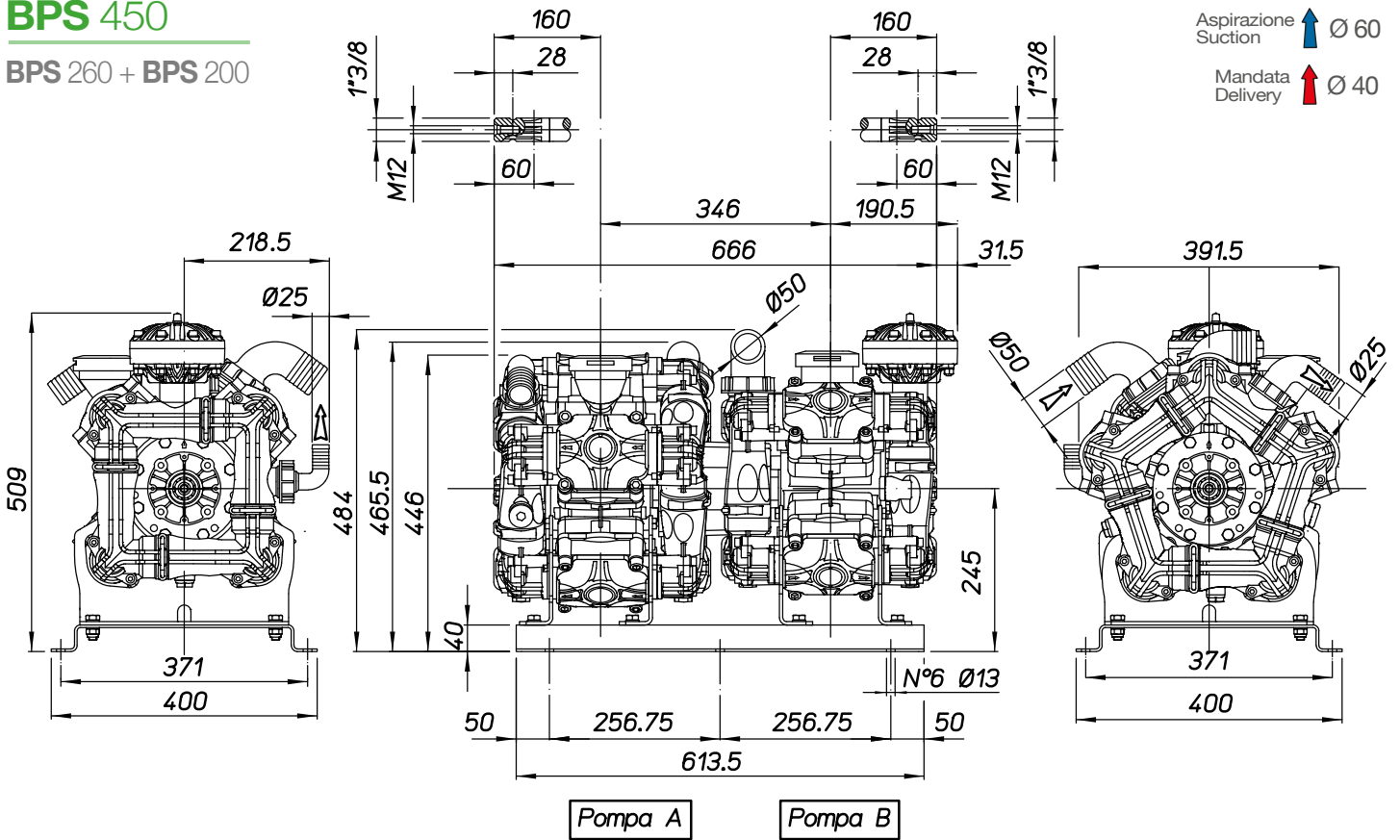
Aspirazione Suction  Ø 60

Mandata Delivery  Ø 40



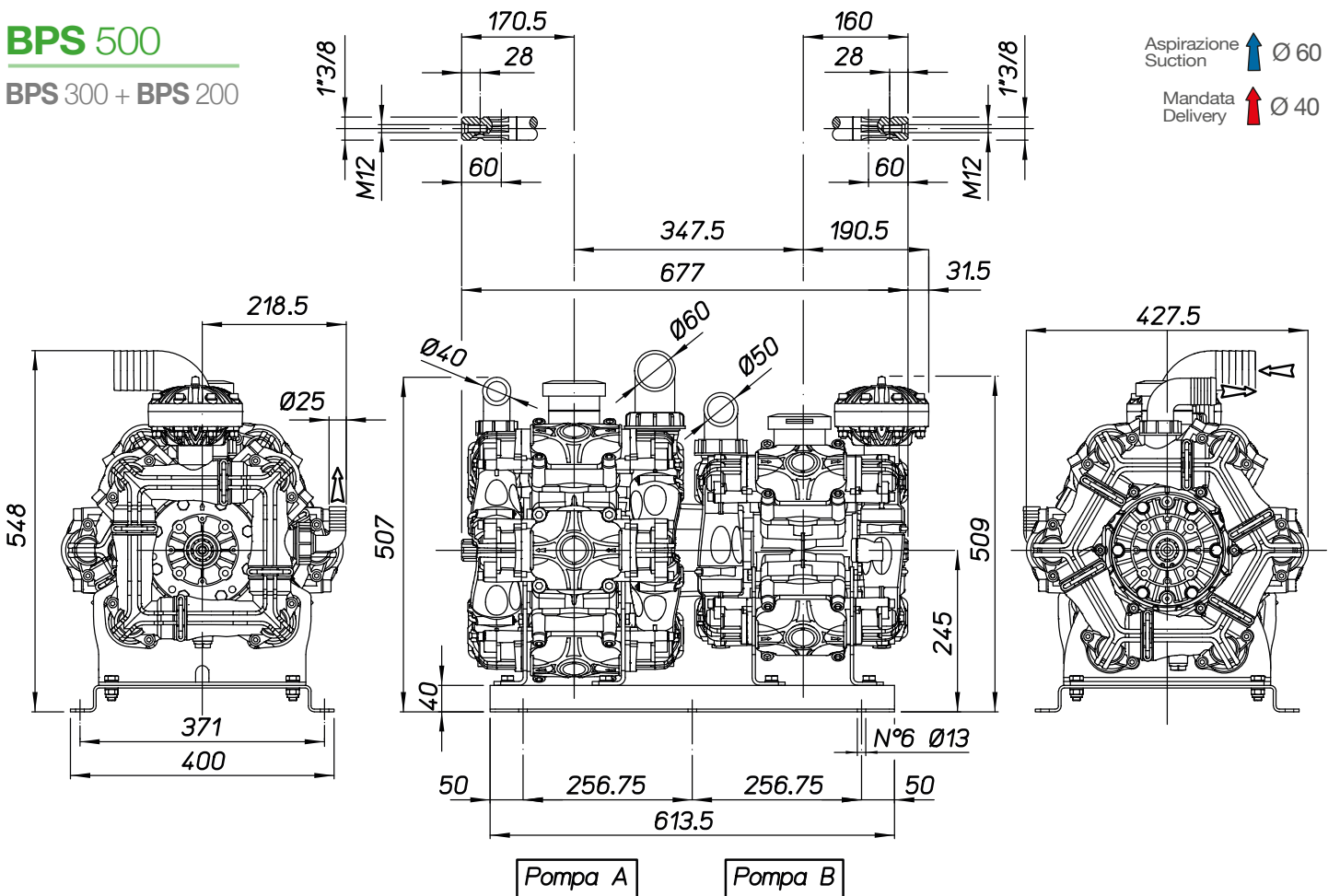
BPS 450

BPS 260 + BPS 200



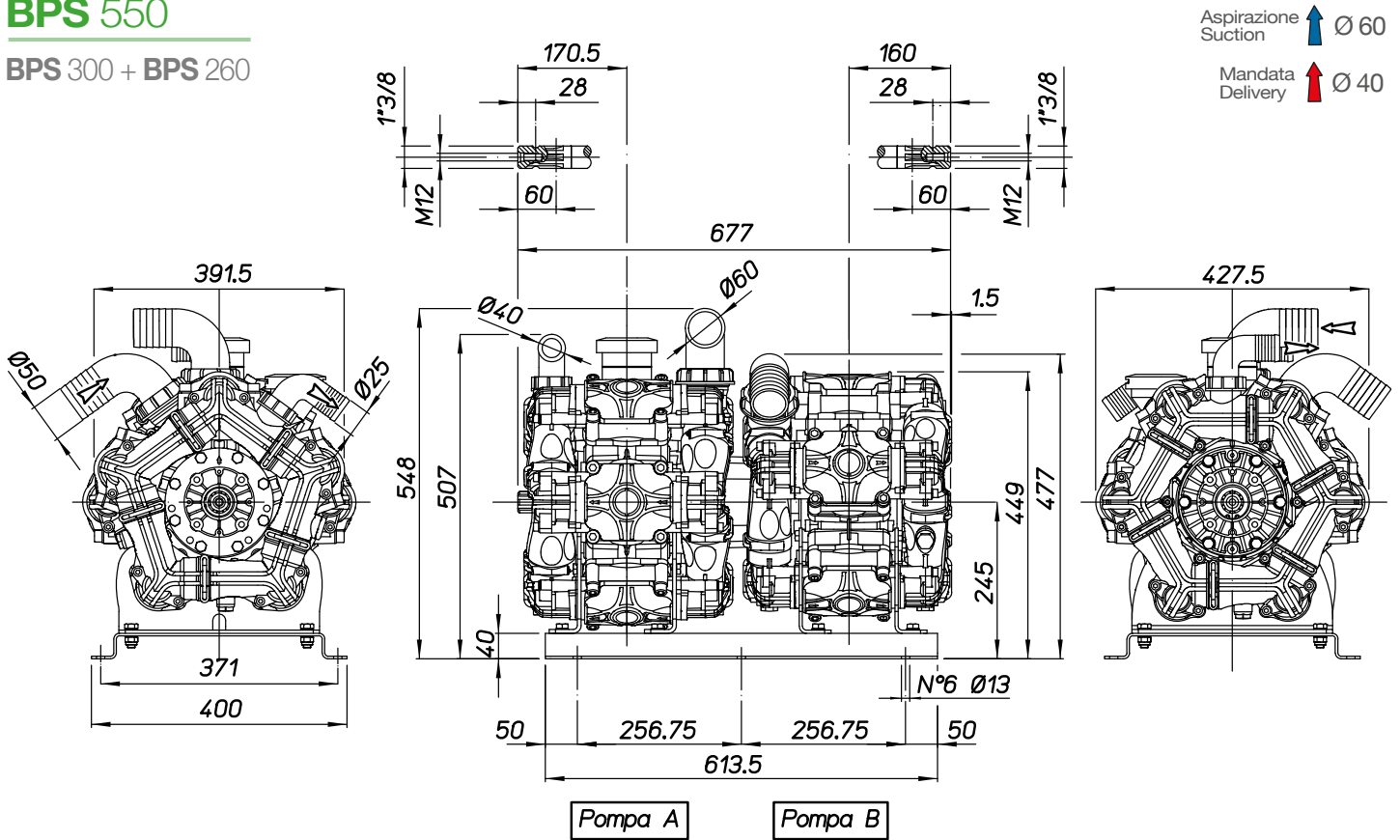
BPS 500

BPS 300 + BPS 200



BPS 550

BPS 300 + BPS 260



BPS 600

BPS 300 + BPS 300

