

BPS TANDEM

POMPES À MEMBRANE À BASSE PRESSION / NIEDERDRUCK-MEMBRANPUMPEN



HIGHLIGHTS

	20 bar 290 p.s.i.
	550 rpm
	Aluminium plastifié Kunststoffbeschichtetes Aluminium Polyamide Polyamid
	NBR Standard DESMOPAN Standard

CARACTÉRISTIQUES

Les pompes de la série BPS peuvent être couplées en tandem pour augmenter le débit ou réaliser des applications multiples synchronisées (pulvérisation/agitation/recirculation constante).

EIGENSCHAFTEN

Die Pumpen der BPS-Reihe können in Tandem kombiniert werden, um die Fördermenge zu erhöhen oder mehrere Anwendungen synchron zu erreichen (Sprühen/Rühren/konstante Umwälzung).

AVANTAGES

1. Membranes surdimensionnées.
2. Pistons à course brève.
3. Les pompes peuvent être couplées en « tandem ».
4. Têtes en aluminium plastifié. Soupapes de non-retour en acier inox - technopolymère.

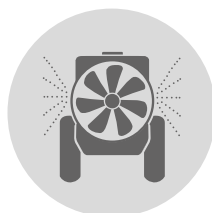
VORTEILE

1. Überdimensionierte Membranen.
2. Kurzhubkolben.
3. Die Pumpen können in „Tandem“ kombiniert werden.
4. Köpfe aus kunststoffbeschichtetem Aluminium. Rückschlagventile aus Edelstahl - Technopolymer.

APPLICATIONS · ANWENDUNGSBEREICHE



Barres pulvérisatrices
Feldspritzen

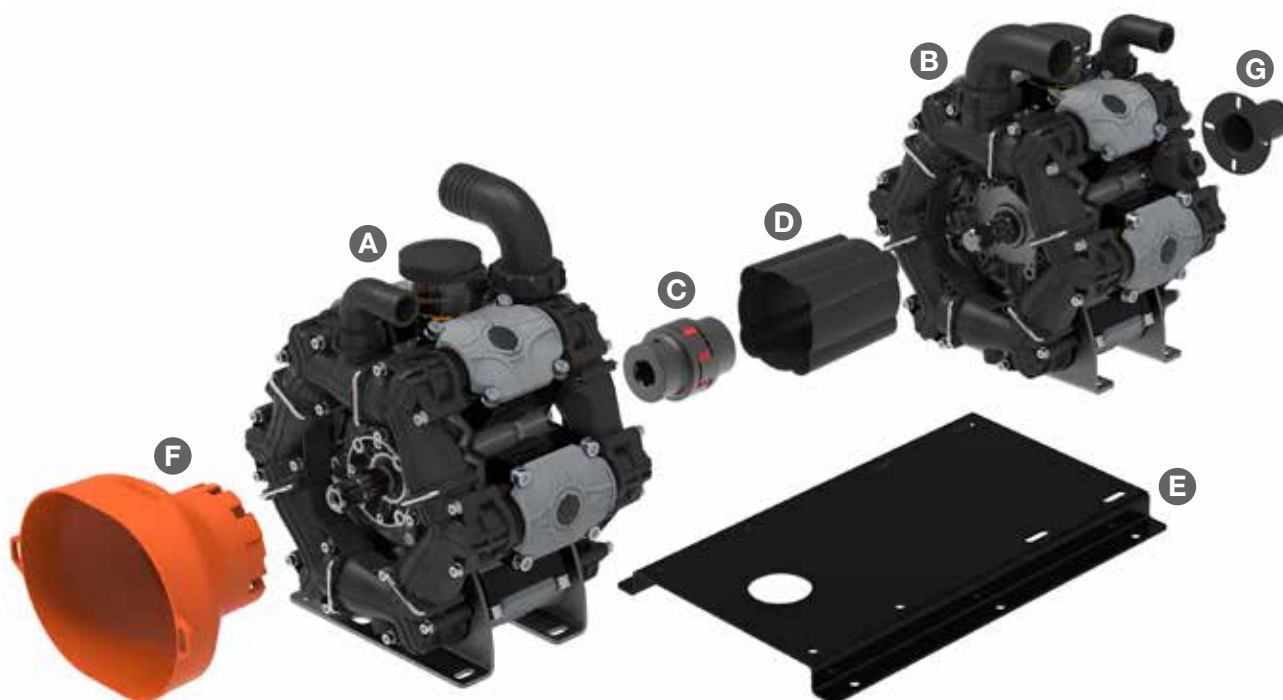







Pulvérisateurs
Sprühgeräte



Dégivrage routier
Eisbeseitigung auf Straßen

DÉTAILS · EINZELTEILE



<p>A</p>		<p>Pompe 1 Pumpe 1</p>	<p>Voir page 92 Siehe Seite 92</p>
<p>B</p>		<p>Pompe 2 Pumpe 2</p>	<p>Voir page 92 Siehe Seite 92</p>
<p>C</p>		<p>Joint élastique Federkupplung</p>	<p>CODE CODE 00065-00174</p>
<p>D</p>		<p>Protection du joint Kupplungsschutz</p>	<p>CODE CODE 10002-01738</p>
<p>E</p>		<p>Base standard Standardsockel</p>	<p>CODE CODE 00071-00416</p>
<p>F</p>		<p>Protection frontale Vorderschutz</p>	<p>CODE CODE 10002-01775</p>
<p>G</p>		<p>Protection arrière Hinterschutz</p>	<p>CODE CODE 10002-01785</p>

EXEMPLES DE CONFIGURATIONS POSSIBLES · BEISPIELE MÖGLICHER KONFIGURATIONEN

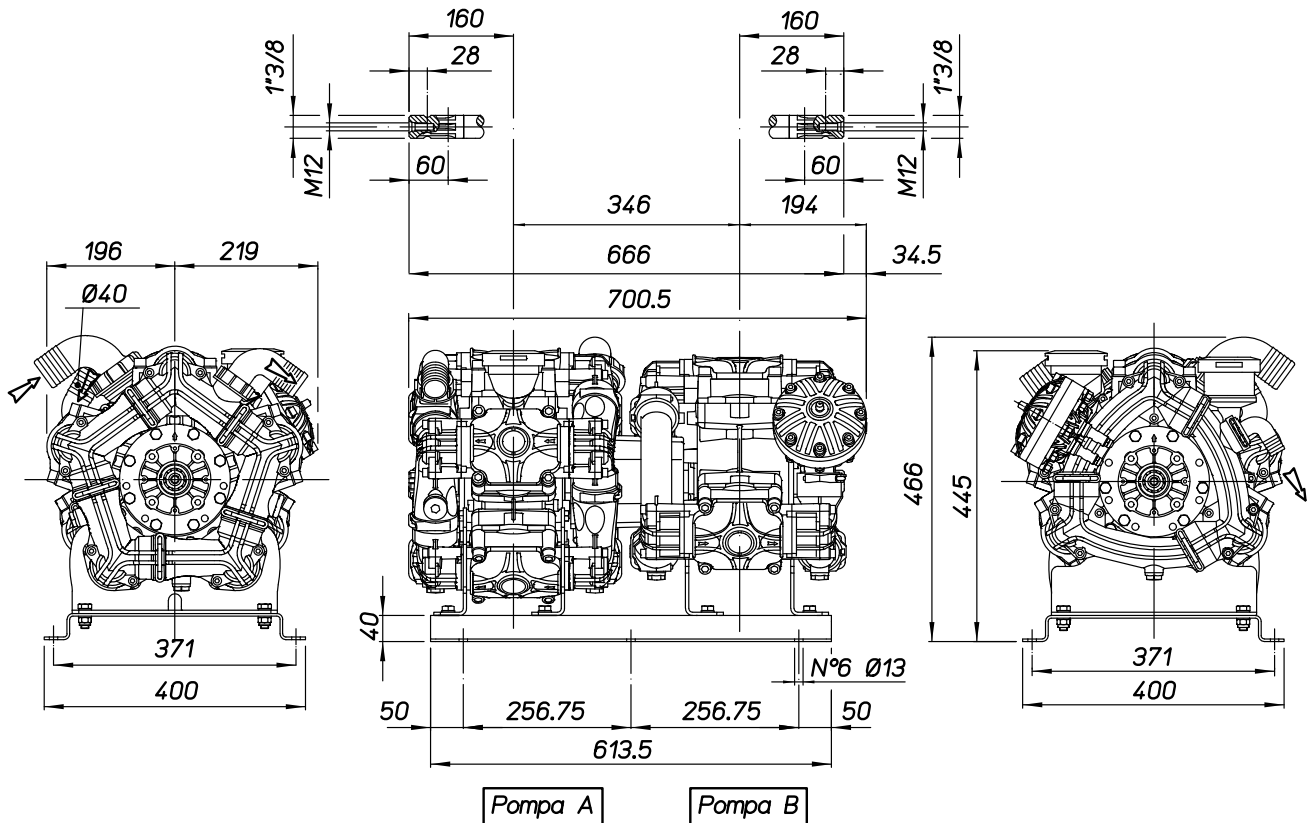
<p>A POMPE 1 / PUMPE 1</p>	<p>B POMPE 2 / PUMPE 2</p>
<p>BPS 300 (30067-00004) / BPS 385 (30079-00001) AEP 1" 3/8 M-M DS</p>	<p>BPS 300 (30067-00004) / BPS 385 (30079-00001) AEP 1" 3/8 M-M DS</p> <p>BPS 260 (30064-00002) / BPS 325 (30077-00001) AEP 1" 3/8 M-M DS</p> <p>BPS 200 AEP 1" 3/8 M-M DS * 30061-00010</p> <p>BPS 160 AEP 1" 3/8 M-M DS * 30069-00010</p>
<p>BPS 260 (30064-00002) / BPS 325 (30077-00001) AEP 1" 3/8 M-M DS</p>	<p>BPS 260 (30064-00002) / BPS 325 (30077-00001) AEP 1" 3/8 M-M DS</p> <p>BPS 200 AEP 1" 3/8 M-M DS * 30061-00010</p> <p>BPS 160 AEP 1" 3/8 M-M DS * 30069-00010</p>
<p>BPS 200 (30061-00002) / BPS 255 (30076-00001) AEP 1" 3/8 M-M DS</p>	<p>BPS 200 (30061-00002) / BPS 255 (30076-00001) AEP 1" 3/8 M-M DS</p>

* Pieds hauts / Hohe Stützfüße.

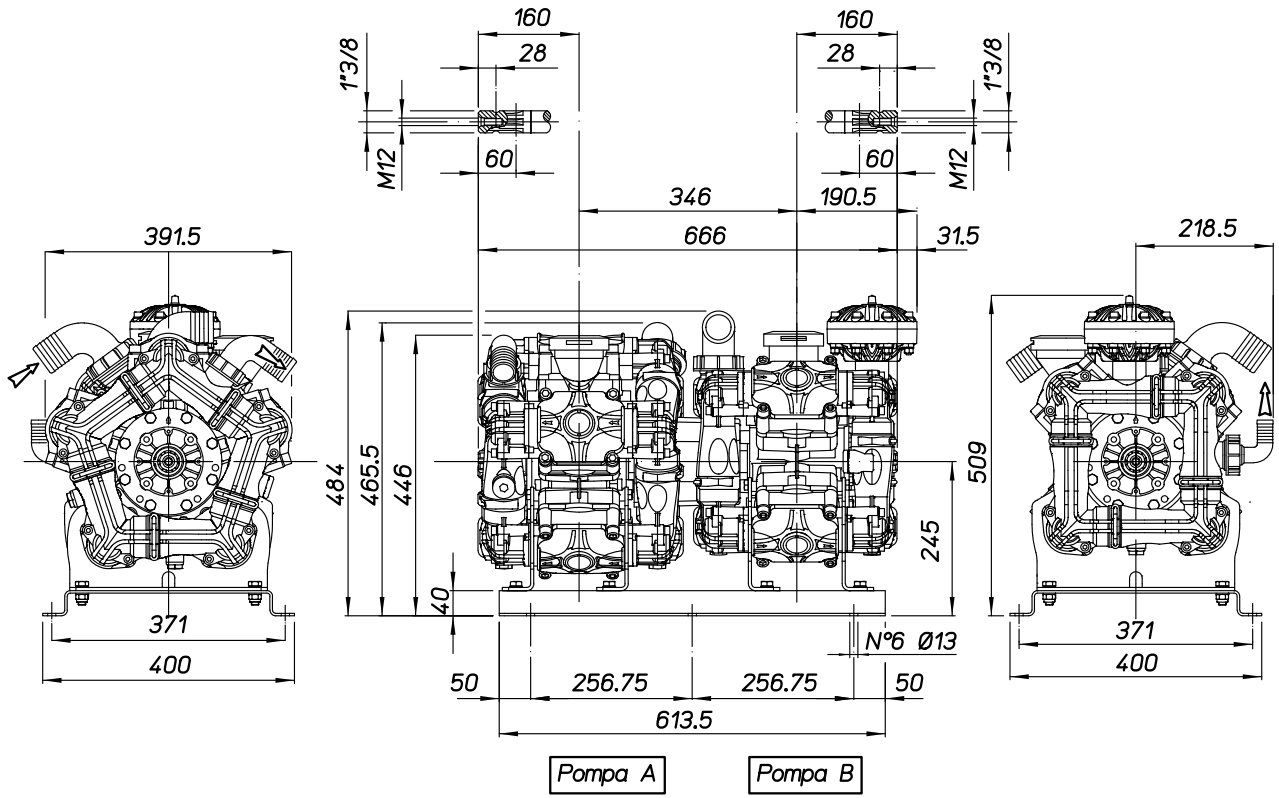
POUR D'AUTRES CONFIGURATIONS, VEUILLEZ CONTACTER LE DÉPARTEMENT DES VENTES / FÜR ANDERE KONFIGURATIONEN WENDEN SIE SICH BITTE AN DIE VERTRIEBSABTEILUNG.

DESSINS TECHNIQUES · TECHNISCHE ZEICHNUNGEN

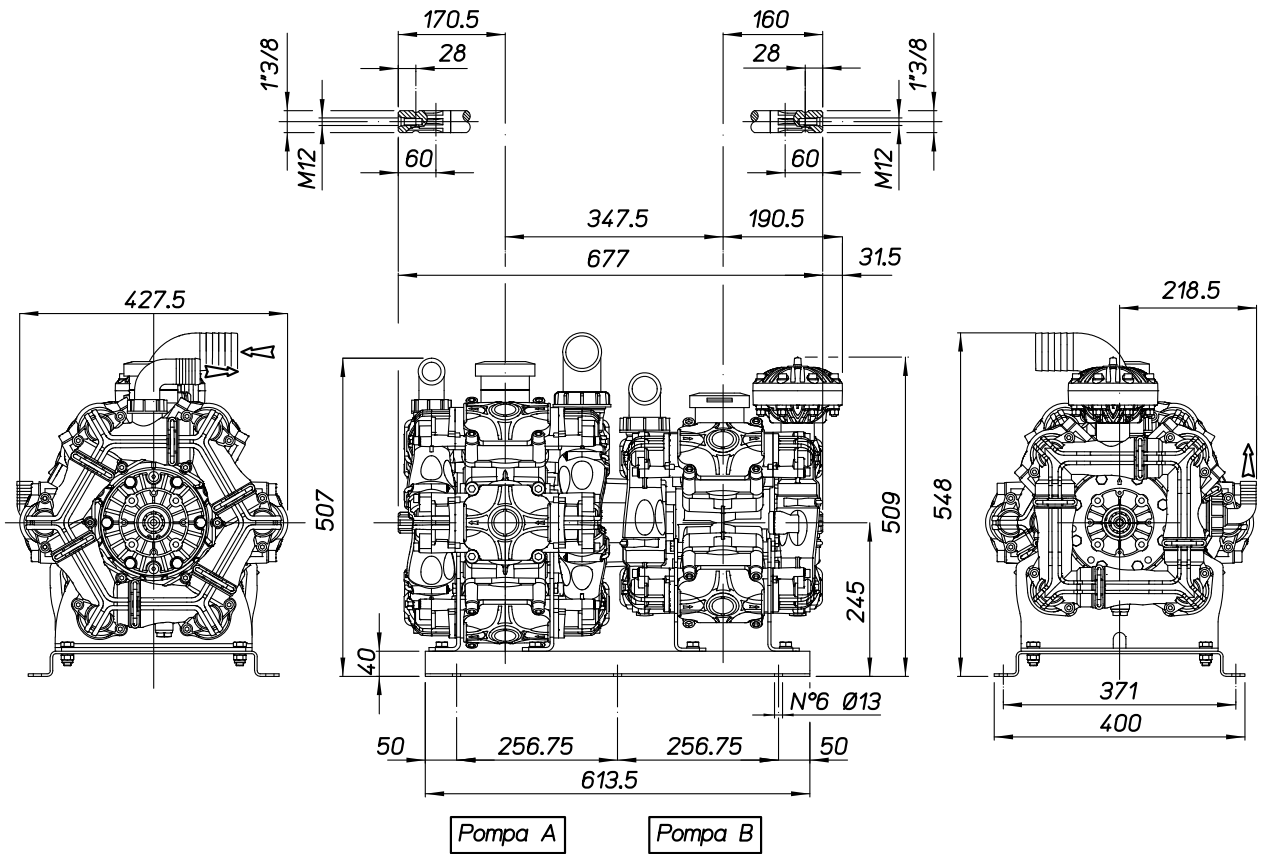
BPS 260 / BPS 325 + BPS 160 / BPS 195



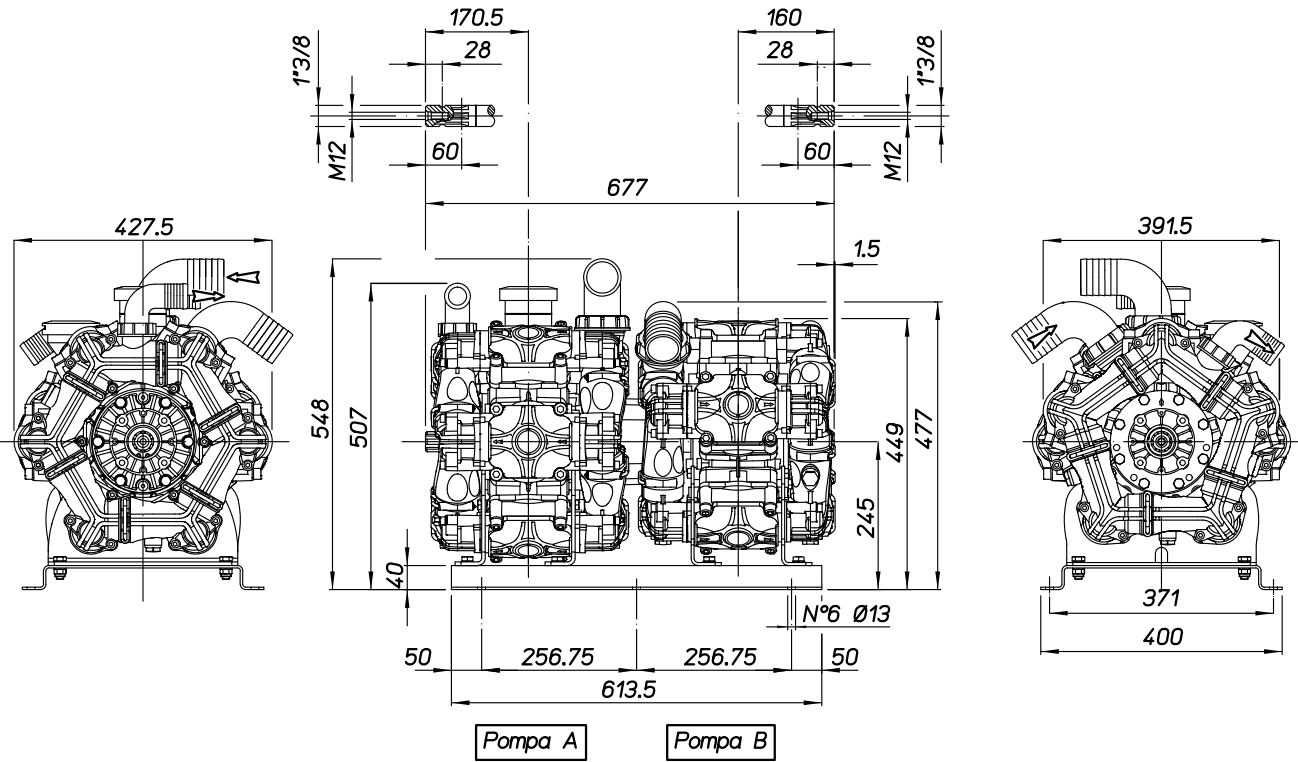
BPS 260 / BPS 325 + BPS 200 / BPS 255



BPS 300 / BPS 385 + BPS 200 / BPS 255



BPS 300 / BPS 385 + BPS 260 / BPS 325



BPS 300 / BPS 385 + BPS 300 / BPS 385

