

# BPS TANDEM

BOMBAS DE MEMBRANA DE BAJA PRESIÓN / BOMBAS COM MEMBRANA DE BAIXA PRESSÃO



## HIGHLIGHTS

	20 bar 290 p.s.i.
	550 rpm
	Aluminio plastificado Alumínio plastificado Poliamida Poliamida
	NBR Standard DESMOPAN Standard

## CARACTERÍSTICAS

Las bombas de la serie BPS pueden combinarse en tándem, para aumentar el caudal u obtener aplicaciones múltiples sincronizadas (rociado / agitación / recirculación constante).

## CARACTERÍSTICAS

As bombas da série BPS podem ser combinadas em conjunto para aumentar a vazão ou obter várias aplicações em sincronia (pulverização/agitação/recirculação constante).

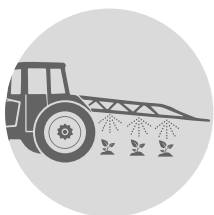
## BENEFICIOS

1. Membranas sobredimensionadas.
2. Pistones de carrera corta.
3. Las bombas pueden combinarse en "tándem".
4. Cabezales de aluminio plastificado. Válvulas de no retorno de acero inoxidable - tecnopolímero.

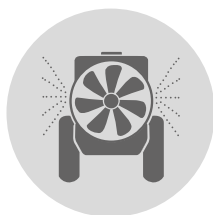
## BENEFÍCIOS

1. Membranas superdimensionadas.
2. Pistões de curso curto.
3. As bombas podem ser combinadas em conjunto.
4. Cabeçotes de alumínio plastificado. Válvulas antirretorno em aço inoxidável - tecnopolímero.

## APLICACIONES · APLICAÇÕES



Rociadoras de barra  
Pulverizadores de barra

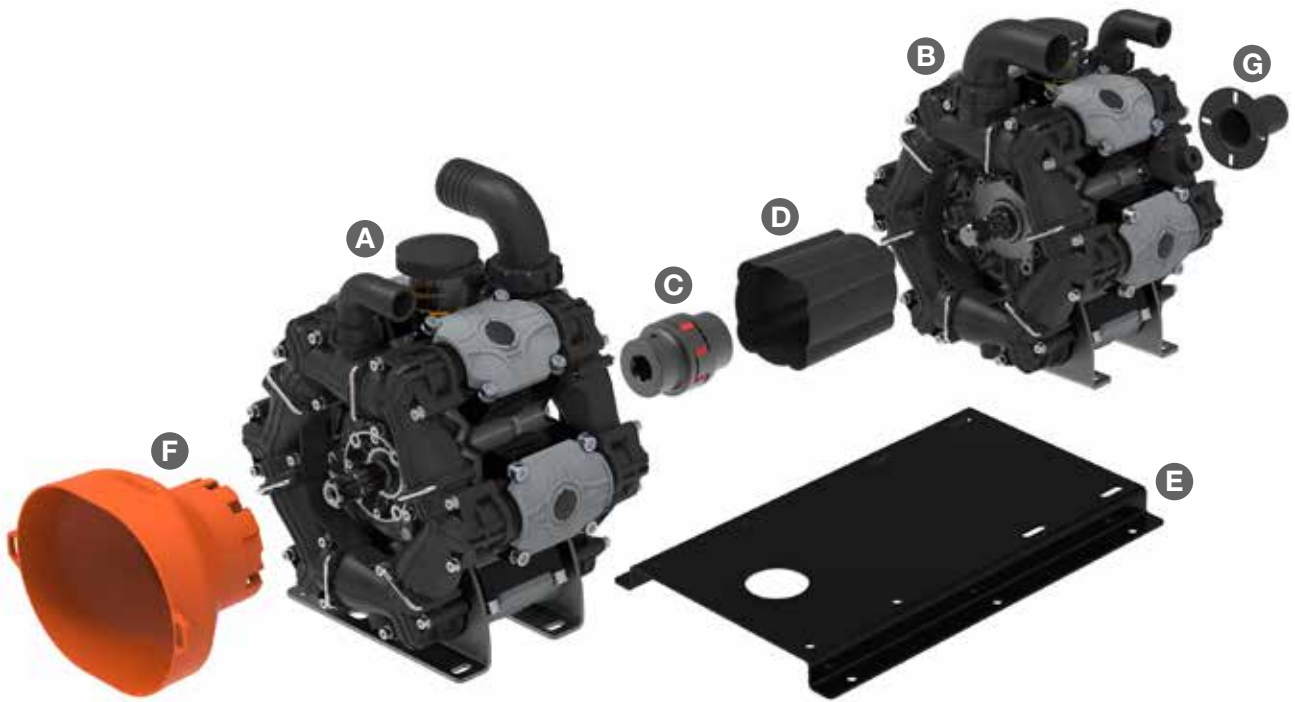


Atomizadores  
Atomizadores



Deshielo  
De-icing

DETALLES · DETALHES



<b>A</b>		Bomba 1 Bomba 1	Más información en la página 92 Veja a página 92
<b>B</b>		Bomba 2 Bomba 2	Más información en la página 92 Veja a página 92
<b>C</b>		Junta elástica Junta elástica	CÓDIGO CÓDIGO <b>00065-00174</b>
<b>D</b>		Protección de la junta Proteção da junta	CÓDIGO CÓDIGO <b>10002-01738</b>
<b>E</b>		Base estándar Base padrão	CÓDIGO CÓDIGO <b>00071-00416</b>
<b>F</b>		Protección delantera Proteção dianteira	CÓDIGO CÓDIGO <b>10002-01775</b>
<b>G</b>		Protección trasera Proteção traseira	CÓDIGO CÓDIGO <b>10002-01785</b>

EJEMPLOS DE CONFIGURACIONES POSIBLES · EXEMPLOS DE CONFIGURAÇÕES POSSÍVEIS

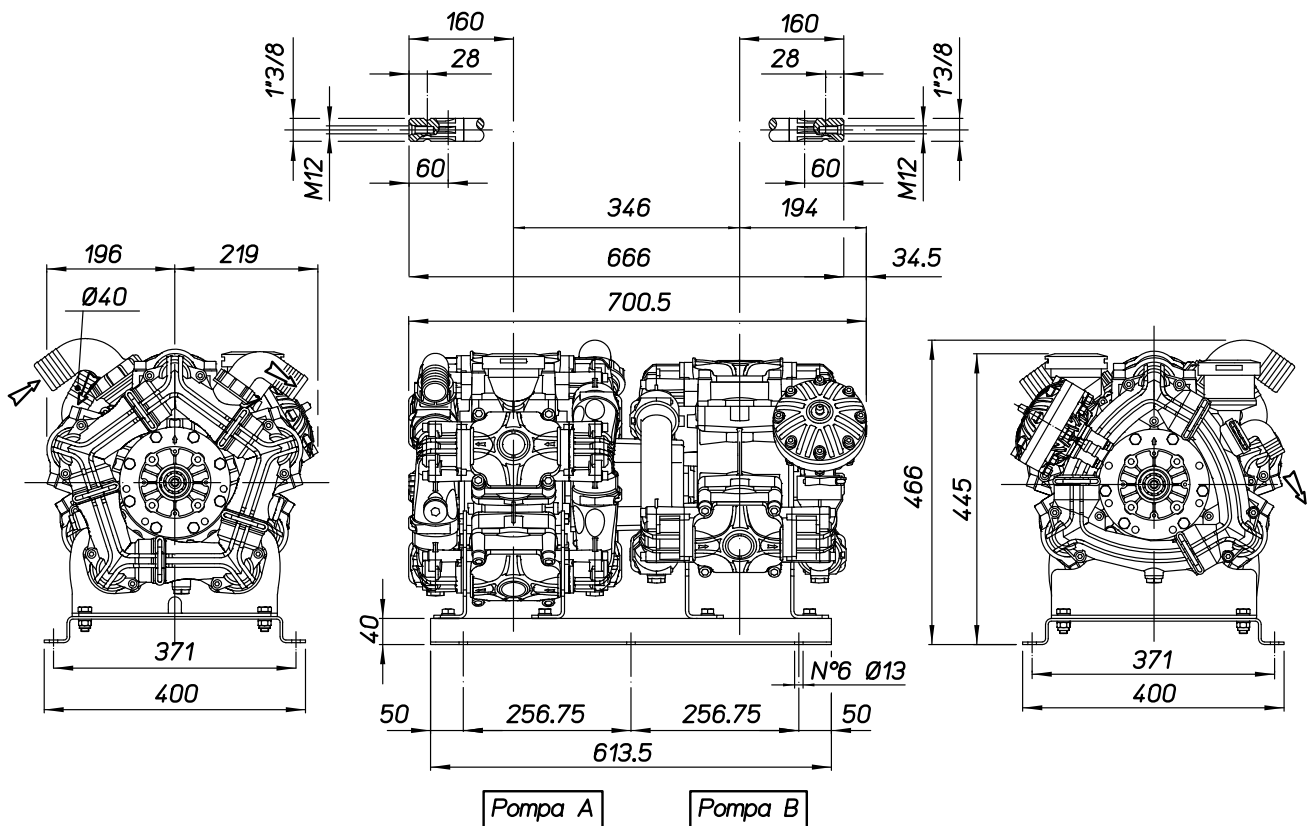
<p><b>A</b> BOMBA 1 / BOMBA 1</p>	<p><b>B</b> BOMBA 2 / BOMBA 2</p>
<p>BPS 300 (30067-00004) / BPS 385 (30079-00001) AEP 1" 3/8 M-M DS</p>	<p>BPS 300 (30067-00004) / BPS 385 (30079-00001) AEP 1" 3/8 M-M DS</p> <p>BPS 260 (30064-00002) / BPS 325 (30077-00001) AEP 1" 3/8 M-M DS</p> <p>BPS 200 AEP 1" 3/8 M-M DS * <b>30061-00010</b></p> <p>BPS 160 AEP 1" 3/8 M-M DS * <b>30069-00010</b></p>
<p>BPS 260 (30064-00002) / BPS 325 (30077-00001) AEP 1" 3/8 M-M DS</p>	<p>BPS 260 (30064-00002) / BPS 325 (30077-00001) AEP 1" 3/8 M-M DS</p> <p>BPS 200 AEP 1" 3/8 M-M DS * <b>30061-00010</b></p> <p>BPS 160 AEP 1" 3/8 M-M DS * <b>30069-00010</b></p>
<p>BPS 200 (30061-00002) / BPS 255 (30076-00001) AEP 1" 3/8 M-M DS</p>	<p>BPS 200 (30061-00002) / BPS 255 (30076-00001) AEP 1" 3/8 M-M DS</p>

\* Pies altos / Pés altos.

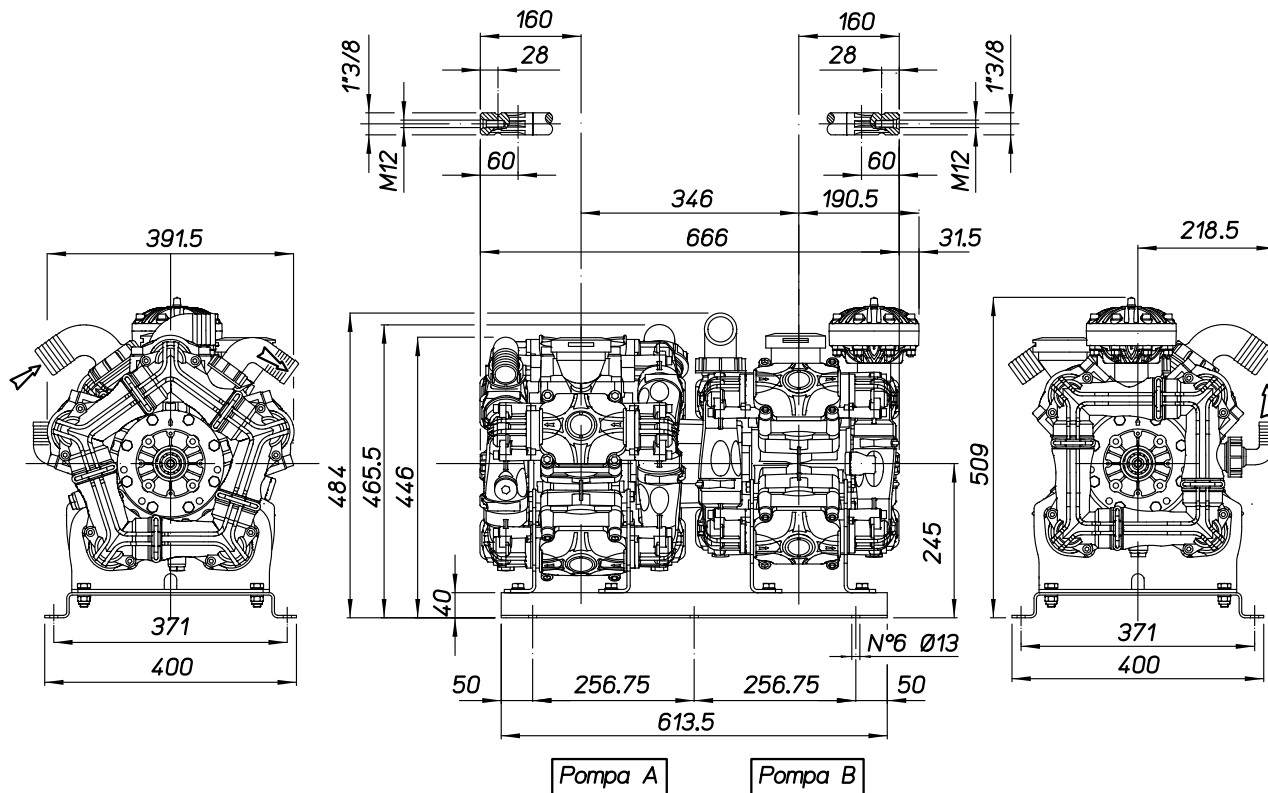
PARA OTRAS CONFIGURACIONES, PÓNGASE EN CONTACTO CON EL DEPARTAMENTO COMERCIAL / PARA OUTRAS CONFIGURAÇÕES, ENTRE EM CONTATO COM O DEPARTAMENTO DE VENDAS.

DIBUJOS TÉCNICOS · DESENHOS TÉCNICOS

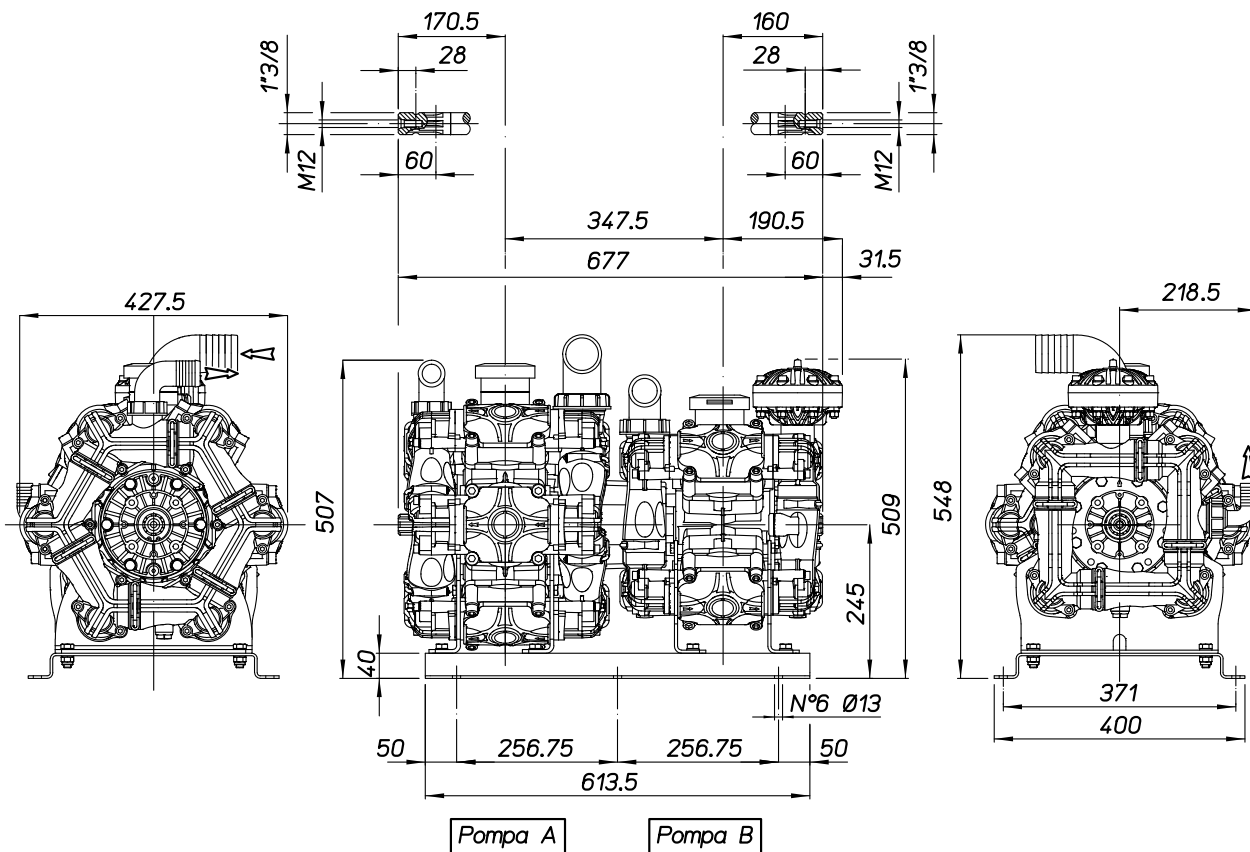
BPS 260 / BPS 325 + BPS 160 / BPS 195



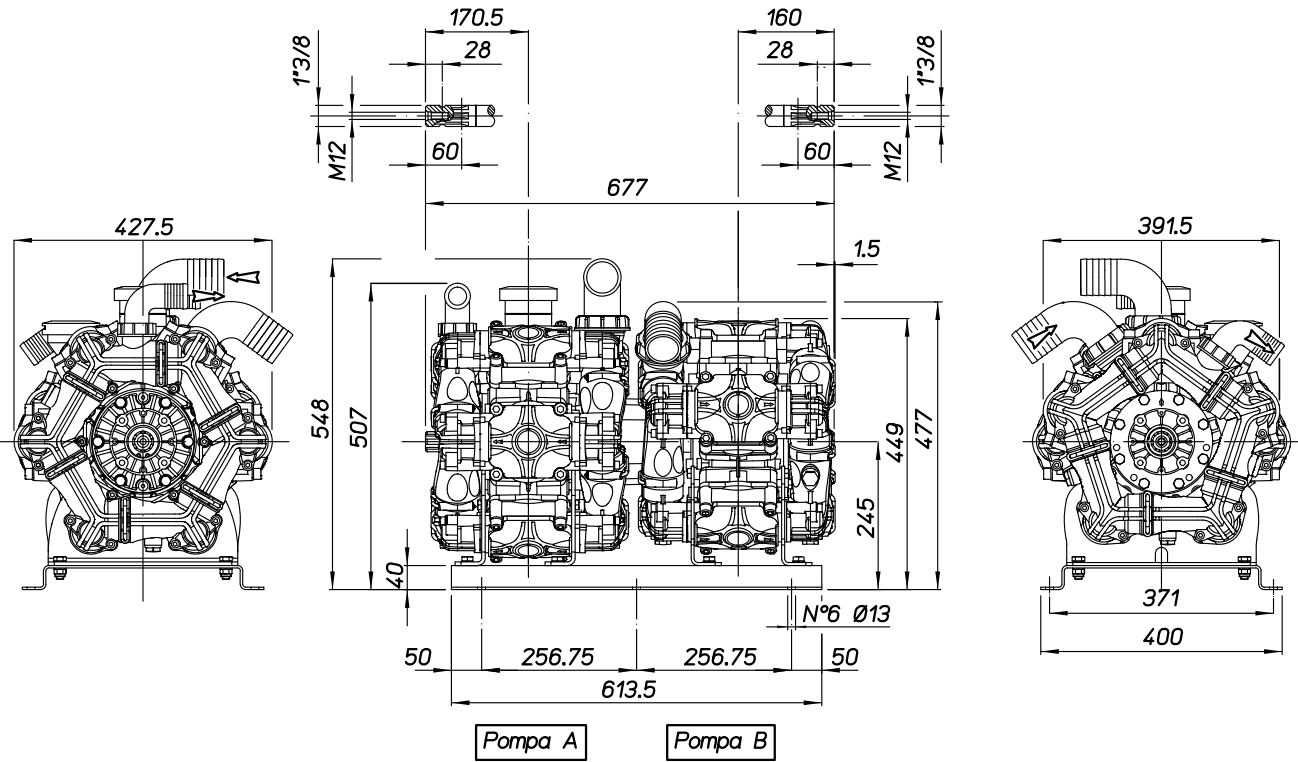
BPS 260 / BPS 325 + BPS 200 / BPS 255



BPS 300 / BPS 385 + BPS 200 / BPS 255



BPS 300 / BPS 385 + BPS 260 / BPS 325



BPS 300 / BPS 385 + BPS 300 / BPS 385

