

**IT** POMPE A MEMBRANE PER USO AGRICOLO  
ISTRUZIONI PER L'ASSEMBLAGGIO E LA  
MANUTENZIONE - **SERIE BPS-BPV**

**EN** DIAPHRAGM PUMPS FOR AGRICULTURAL USE  
ASSEMBLY AND MAINTENANCE INSTRUCTIONS  
- **BPS-BPV SERIES**

**FR** POMPES À MEMBRANES POUR USAGE AGRICOLE  
INSTRUCTIONS POUR L'ASSEMBLAGE ET  
L'ENTRETIEN - **SÉRIE BPS-BPV**

**ES** BOMBAS DE MEMBRANAS PARA USO AGRÍCOLA  
INSTRUCCIONES PAR A EL ENSAMBLAJE Y EL  
MANTENIMIENTO - **SERIE BPS-BPV**

**CS** MEMBRÁNOVÁ ČERPADLA PRO ZEMĚDĚLSKÉ  
POUŽITÍ, NÁVOD K MONTÁŽI A ÚDRŽBĚ  
- **SÉRIE BPS-BPV**

**DE** MEMBRANPUMPEN FÜR LANDWIRTSCHAFTLICHEN  
GEBRAUCH, ANWEISUNGEN FÜR DEN ZUSAM-  
MENBAU UND DIE WARTUNG - **SERIE BPS-BPV**

**EL** ΑΝΤΙΛΙΕΣ ΜΕΜΒΡΑΝΗΣ ΓΙΑ ΑΓΡΟΤΙΚΗ ΧΡΗΣΗ  
ΟΔΗΓΙΕΣ ΓΙΑ ΤΗΝ ΣΥΝΑΡΜΟΛΟΓΗΣΗ ΚΑΙ  
ΣΥΝΤΗΡΗΣΗ - **ΣΕΙΡΑ BPS-BPV**

**HU** MEZŐGAZDASÁGI CÉLÚ MEMBRÁNSZIVATTYÚK  
- ÖSSZEÁLLÍTÁSI ÉS KARBANTARTÁSI ÚTMUTATÓ  
- **BPS-BPV SZÉRIA**

**NL** MEMBRAANPOMPEN VOOR LANDBOUWGEBRUIK  
MONTAGE- EN ONDERHOUDSAANWIJZINGEN  
- **SERIE BPS-BPV**

**PL** POMPY PRZEPONOWE DO ZASTOSOWANIA W ROL-  
NICTWIE, INSTRUKCJE MONTAŻOWE I KONSERWACJI  
- **SERIA BPS-BPV**

**PT** BOMBAS DE MEMBRANAS PARA USO AGRÍCOLA  
INSTRUÇÕES DE MONTAGEM E MANUTENÇÃO  
- **SÉRIE BPS-BPV**

**SK** MEMBRÁNOVÉ ČERPADLÁ NA POĽNOHOSPODÁRSKE  
POUŽITIE, POKYNY NA MONTÁŽ A ÚDRŽBU  
- **SÉRIA BPS-BPV**

**SL** ZASLONILNE ČRPALKE ZA UPORABO V KMETIJSTVU -  
NAVODILA ZA MONTAŽO IN VZDRŽEVANJE  
- **BPS-BPV SERIJE**

**FI** KALVOPUMPPU MAATALOUSKÄYTTÖÄ VARTEN  
KOKOAMIS- JA HUOLTO-OHJEET  
- **BPS-BPV SARJA**

**SV** DIAFRAGMAPUMPAR FÖR ANVÄNDNING INOM  
JORDBRUK - MONTERINGS- OCH  
UNDERHÅLLSANVISNINGAR - **BPS-BPV-SERIE**

**RU** МЕМБРАННЫЕ НАСОСЫ ДЛЯ СЕЛЬСКОХОЗЯЙСТВЕННОГО  
ПРИМЕНЕНИЯ, ИНСТРУКЦИИ ПО МОНТАЖУ И  
ТЕХОБСЛУЖИВАНИЮ - **СЕРИЯ BPS-BPV**

**RO** POMPE CU DIAFRAGMĂ PENTRU UTILIZARE ÎN  
AGRICULTURĂ - INSTRUCȚIUNI DE ASAMBLARE ȘI  
ÎNȚREȚINERE - **SERIA BPS-BPV**

# BPS-BPV SERIES



**IT • ATTENZIONE.** Leggere le istruzioni prima dell'uso e dell'assemblaggio

**EN • WARNING.** Read the instructions before use and assembly

**FR • ATTENTION.** Lire les instructions avant l'utilisation et l'assemblage

**ES • ATENCIÓN.** Leer las instrucciones antes del uso y del ensamblaje

**CS • UPOZORNĚNÍ.** Před použitím a montáží zařízení si pečlivě přečtěte poskytnuté pokyny

**DE • ACHTUNG.** Vor der Verwendung und dem Zusammenbau die Anweisungen lesen

**EL • ΠΡΟΣΟΧΗ.** Διαβάστε τις οδηγίες πριν από τη χρήση και την συναρμολόγηση

**HU • FIGYELEM.** A berendezés összeállítása és használatá előt kérjük, olvassa el az utasításokat

**NL • OPGELET.** De aanwijzingen voor het gebruik en de montage doorlezen

**PL • UWAGA.** Przed użyciem i zmontowaniem przeczytać instrukcje

**PT • ATENÇÃO.** Leia as instruções antes da utilização e montagem

**SK • UPOZORNENIE.** Pred použitím a montážou si prečítajte pokyny

**SL • OPOZORILO.** Pred uporabo in montažo preberite navodila

**FI • VAROITUS.** Lue ohjeet ennen käyttöä ja kokoamista

**SV • WARNING.** Läs anvisningarna före användning och montering

**RU • ВНИМАНИЕ.** Перед эксплуатацией и сборкой внимательно прочитайте все инструкции

**RO • AVERTISMENT.** Citiți instrucțiunile înainte de utilizare și asamblare



**⚠ ATTENZIONE!**

**(IT)** Leggere prima la **Parte Generale** e poi questo **Manuale Specifico**.

**⚠ WARNING!**

**(EN)** First of all read the **General Section** and then this **Specific Manual**.

**⚠ ATTENTION !**

**(FR)** Lire d'abord la **Partie Générale** puis ce **Manuel Spécifique**.

**⚠ ¡ATENCIÓN!**

**(ES)** Leer primero la **Parte General** y luego este **Manual Específico**.

**⚠ UPOZORNĚNÍ!**

**(CS)** Nejdříve si přečtěte **Všeobecnou část** a poté tento **specifický návod**.

**⚠ ACHTUNG!**

**(DE)** Zuerst **den allgemeinen** Teil und dann dieses **spezifische Handbuch** lesen.

**⚠ ΠΡΟΣΟΧΗ!**

**(EL)** Διαβάστε προκαταρκτικά το **Γενικό Μέρος** και στην συνέχεια το **Ειδικό Εγχειρίδιο**.

**⚠ FIGYELEM!**

**(HU)** Először az **Általános bevezető** fejezetet, utána pedig a jelen **Részletes műszaki útmutatót** olvassa el.

**⚠ OPGELET!**

**(NL)** Lees eerst het **Algemene deel** en vervolgens deze **Specifieke handleiding** door.

**⚠ UWAGA!**

**(PL)** Przeczytać najpierw **Ogólną Część** i następnie **Specjalny Podręcznik**.

**⚠ ATENÇÃO!**

**(PT)** Leia antes a **Parte Geral** e a seguir este **Manual Específico**.

**⚠ UPOZORNENIE!**

**(SK)** Najskôr si prečítajte **Všeobecnú časť** a potom tento **Špecifický návod**.

**⚠ OPOZORILO!**

**(SL)** Preberite najprej **Odstavek Splošno** in potem to **Specifično knjižico**.

**⚠ VAROITUS!**

**(FI)** Lue ensin **Yleinen osio** ja sitten tämä **Erityinen ohje**.

**⚠ VARNING!**

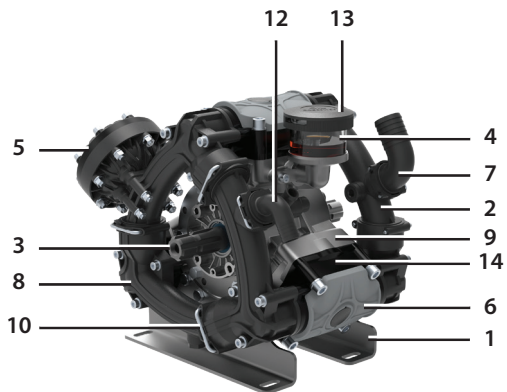
**(SV)** Börja med att läsa det **Allmänna avsnittet** och sedan den här **broschyren**.

**⚠ ВНИМАНИЕ!**

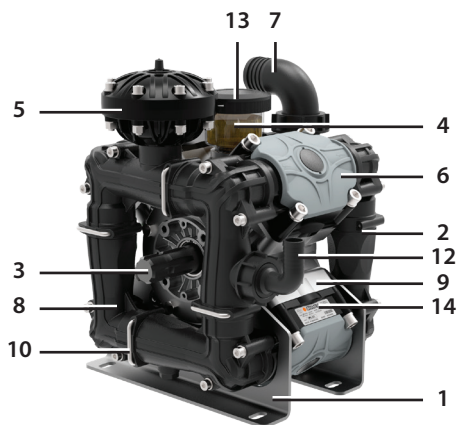
**(RU)** Сначала необходимо прочитать **Общую часть**, и затем данное **конкретное руководство**.

**⚠ AVERTISMENT!**

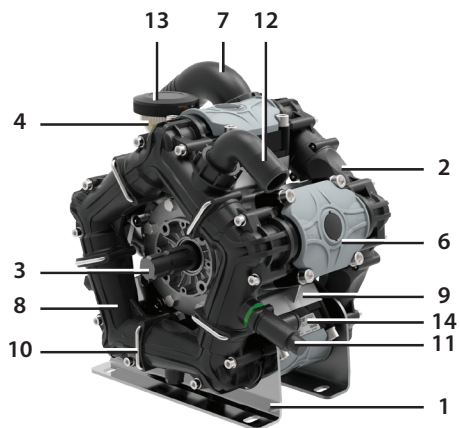
**(RO)** Citiți mai întâi **Secțiunea Generală** și apoi această **Broșură Specifică**.



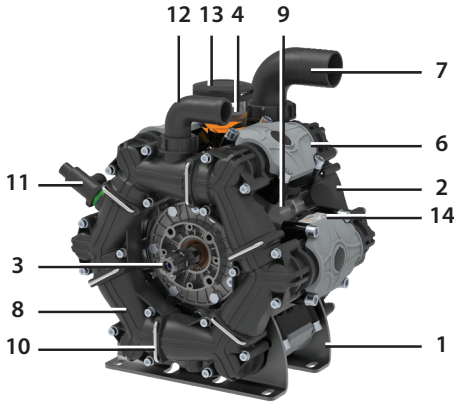
**BPS 160**



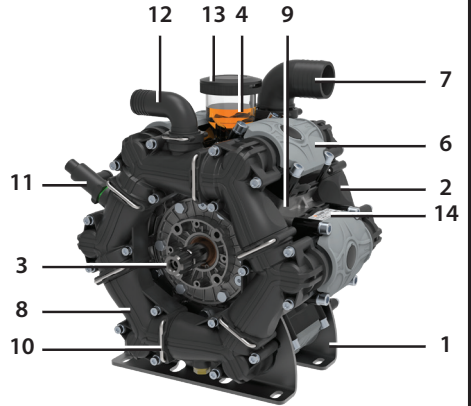
**BPS 200**



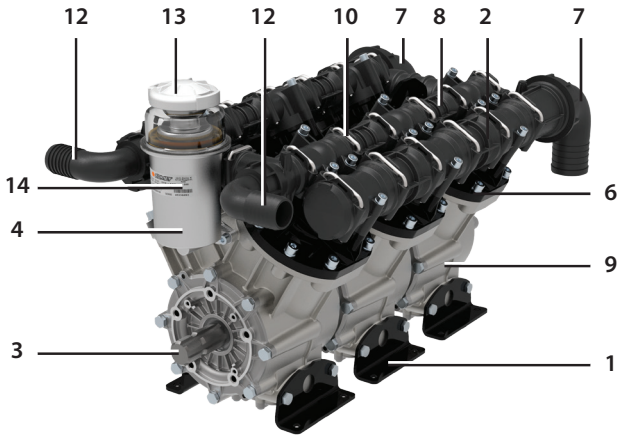
**BPS 260**



**BPS 300**



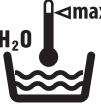








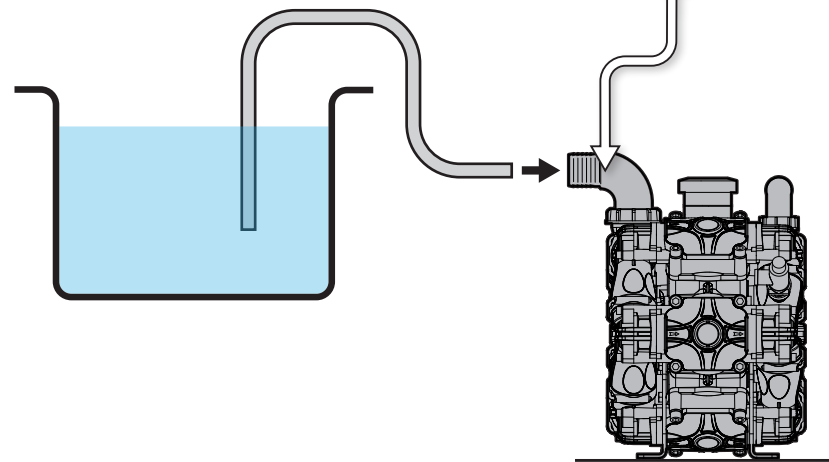
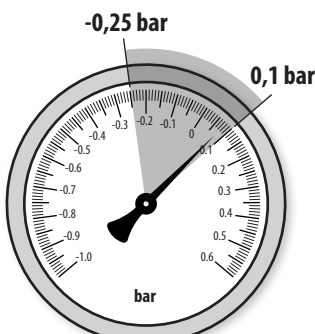
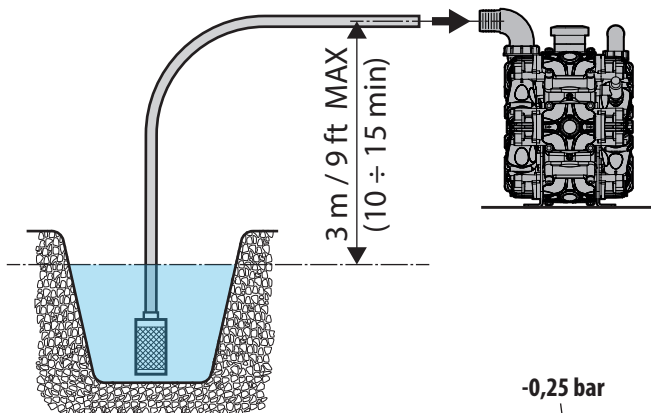
**BPS 350  
BPS 365**



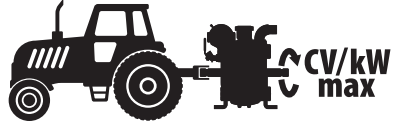
**BPV 500**

1	(IT) Piede pompa ■ (EN) Pump support ■ (FR) Pied de pompe ■ (ES) Base de la bomba ■ (CS) Noha čerpadla ■ (DE) Pumpenfuß ■ (EL) Πόδι αντλίας ■ (HU) Szivattyú talapzat ■ (NL) Pomponderstel ■ (PL) Nóżka pompy ■ (PT) Pé da bomba ■ (SK) Noha čerpadla ■ (SL) Podstavek črpalke ■ (FI) Pumpun jalka ■ (SV) Pumpfot ■ (RU) Основа насоса ■ (RO) Piciorul pompei
2	(IT) Collettore aspirazione ■ (EN) Intake manifold ■ (FR) Collecteur d'aspiration ■ (ES) Colector de aspiración ■ (CS) Kolektor sání ■ (DE) Ansaug-Krümmter ■ (EL) Συλλέκτης εισαγωγής ■ (HU) Szívócső ■ (NL) Inlaatspruitstuk ■ (PL) Kolektor ssący ■ (PT) Colector de aspiração ■ (SK) Nasávacia potrubie ■ (SL) Dovodna cev ■ (FI) Imusarja ■ (SV) Insugningsgrenör ■ (RU) Всаыивающий коллектор ■ (RO) Colector de aspirație
3	(IT) Albero pompa ■ (EN) Pump shaft ■ (FR) Arbre de pompe ■ (ES) Árbol bomba ■ (CS) Hřídel čerpadla ■ (DE) Pumpenwelle ■ (EL) Άξονας αντλίας ■ (HU) Szivattyú dugattyúja ■ (NL) Pompas ■ (PL) Wał pompy ■ (PT) Eixo da bomba ■ (SK) Hriadeľ čerpadla ■ (SL) Valj črpalke ■ (FI) Pumpun akseli ■ (SV) Pumpaxel ■ (RU) Вал насоса ■ (RO) Arbore de pompă
4	(IT) Compensatore volumetrico olio ■ (EN) Volumetric oil compensator ■ (FR) Compensateur volumétrique d'huile ■ (ES) Compensador volumétrico de aceite ■ (CS) Kompenzátör objemu oleje ■ (DE) Volumetrischer Kompensator des Öles ■ (EL) Ογκομετρικός αντισταθμιστής λαδιού ■ (HU) Olaj térfogat kompenzátör ■ (NL) Olievolume compensator ■ (PL) Kompensator wolumetryczny oleju ■ (PT) Compensador volumétrico do óleo ■ (SK) Kompenzátör objemu oleja ■ (SL) Volumetrični kompenzator olja ■ (FI) Öljyn volumetrinen kompensoattori ■ (SV) Volymetrisk kompenzator för olja ■ (RU) Объемный компенсатор масла ■ (RO) Compensator volumetric ulei
5	(IT) Accumulatore di pressione ■ (EN) Pressure accumulator ■ (FR) Accumulateur de pression ■ (ES) Acumulador de presión ■ (CS) Tlakový akumulátör ■ (DE) Druckspeiche ■ (EL) Συσσωρευτής πίεσης ■ (HU) Nyomás szabályzó tartály ■ (NL) Drukaccumulator ■ (PL) Akumulatör ciśnienia ■ (PT) Acumulador de pressão ■ (SK) Tlakový akumulátör ■ (SL) Akumulatör za pritisk ■ (FI) Paineakku ■ (SV) Tryckackumulatör ■ (RU) Аккумулятор давления ■ (RO) Acumulatör presiune
6	(IT) Testata pompa ■ (EN) Pump head ■ (FR) Tête de pompe ■ (ES) Cabezal bomba ■ (CS) Hlava čerpadla ■ (DE) Pumpenkopf ■ (EL) Κεφαλή αντλίας ■ (HU) Szivattyú fejrézse ■ (NL) Pompkop ■ (PL) Glowica pompy ■ (PT) Cabeça da bomba ■ (SK) Hlavica čerpadla ■ (SL) Glava črpalke ■ (FI) Pumpupää ■ (SV) Pumphuvud ■ (RU) Головка насоса ■ (RO) Capul pompei
7	(IT) Raccordo di aspirazione ■ (EN) Intake coupling ■ (FR) Raccordo di aspirazione ■ (ES) Racor de aspiración ■ (CS) Sací spoj ■ (DE) Ansauganschluss ■ (EL) Συνδετικό αναρρόφησης ■ (HU) Bemeneti csatlakoztató ■ (NL) Inlaataansluiting ■ (PL) łącznik ssania ■ (PT) Junção de aspiração ■ (SK) Sací spoj ■ (SL) Montaža dovodne odprtine ■ (FI) Imuventtiilin sovitin ■ (SV) Insugstillbehör ■ (RU) Соединение всасывания ■ (RO) Fiting de intrare
8	(IT) Collettore mandata ■ (EN) Delivery manifold ■ (FR) Collecteur de refoulement ■ (ES) Colector de envío ■ (CS) Přívodní kolektor ■ (DE) Auslass-Krümmter ■ (EL) Συλλέκτης κατάθλιψης ■ (HU) Szállítócső ■ (NL) Uitlaatspruitstuk ■ (PL) Kolektor tłoczny ■ (PT) Colector de descarga ■ (SK) Prívodné potrubie ■ (SL) Odtočna cev ■ (FI) Poistosarja ■ (SV) Leveransgrenör ■ (RU) Нагнетательный коллектор ■ (RO) Colector de debit
9	(IT) Carter pompa ■ (EN) Pump crankcase ■ (FR) Carter de pompe ■ (ES) Cártor bomba ■ (CS) Kryt čerpadla ■ (DE) Pumpengehäuse ■ (EL) Κάβωτ αντλίας ■ (HU) Szivattyú külső burkolólemezse ■ (NL) Pomphuis ■ (PL) Obudowa pompy ■ (PT) Cártor da bomba ■ (SK) Kryt čerpadla ■ (SL) Okvir črpalke ■ (FI) Pumpun pesä ■ (SV) Pumphus ■ (RU) Картер насоса ■ (RO) Carcasa pompei
10	(IT) Gancio ■ (EN) Hook ■ (FR) Crochet ■ (ES) Gancho ■ (CS) Háč ■ (DE) Haken ■ (EL) Άγκιστρο ■ (HU) Kapocs ■ (NL) Haak ■ (PL) Hak ■ (PT) Gancho ■ (SK) Háč ■ (SL) Kljuka ■ (FI) Koukku ■ (SV) Krok ■ (RU) крюк ■ (RO) Cărlig
11	(IT) Valvola di sicurezza ■ (EN) Safety valve ■ (FR) Soupape de sûreté ■ (ES) Válvula de seguridad ■ (CS) Pojstný ventil ■ (DE) Sicherheitsventil ■ (EL) Βαλβίδα ασφαλείας ■ (HU) Biztonsági szelep ■ (NL) Veiligheidsklep ■ (PL) Zawór bezpieczeństwa ■ (PT) Válvula de segurança ■ (SK) Pojstný ventil ■ (SL) Varnostni ventil ■ (FI) Varoventtiili ■ (SV) Säkerhetsventil ■ (RU) Предохранительный клапан ■ (RO) Supapă de siguranță
12	(IT) Raccordo di mandata ■ (EN) Delivery coupling ■ (FR) Raccord de refoulement ■ (ES) Racor de envío ■ (CS) Výtlačný spoj ■ (DE) Auslassanschluss ■ (EL) Συνδετικό κατάθλιψης ■ (HU) Kimeneti csatlakoztató ■ (NL) Uitlaataansluiting ■ (PL) łącznik po stronie tłocznej ■ (PT) Junção de envio ■ (SK) Výtlačný spoj ■ (SL) Montaža odtoka ■ (FI) Tuloventtiilin sovitin ■ (SV) Matningsanordning ■ (RU) Нагнетательное соединение ■ (RO) Fiting golire
13	(IT) Tappo carico olio ■ (EN) Oil filler cap ■ (FR) Bouchon de remplissage d'huile ■ (ES) Tapón de carga aceite ■ (CS) Zátka pro doplňování oleje ■ (DE) Ölfüllstopfen ■ (EL) Τάπα φόρτωσης λαδιού ■ (HU) Olaj utántöltő dugója ■ (NL) Olievuldop ■ (PL) Korek wlewowy oleju ■ (PT) Tampa de carga do óleo ■ (SK) Zátka nalievania oleja ■ (SL) Pokrov za oljni filter ■ (FI) Öljyntäytötkaukon korkki ■ (SV) Oljepåfyllningslock ■ (RU) Наливная пробка для масла ■ (RO) Dop umplere ulei
14	(IT) Targhetta di identificazione ■ (EN) Identification plate ■ (FR) Plaque d'identification ■ (ES) Placa de identificación ■ (CS) Identifikační štítek ■ (DE) Identifizierungsschild ■ (EL) Πλακίδα αναγνώρισης ■ (HU) Azonosító fémlapocsk ■ (NL) Typeplaatje ■ (PL) Tabliczka znamionowa ■ (PT) Placa de identificação ■ (SK) Identifikačný štítek ■ (SL) Identifikacijska plošča ■ (FI) Tunnistekilpi ■ (SV) Typskylt ■ (RU) Опознавательная табличка ■ (RO) Plăcuță cu date de identificare

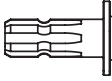
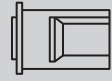
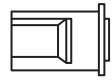
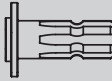
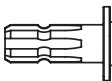
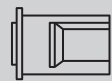
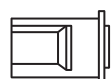
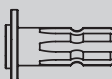
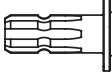
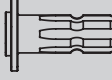
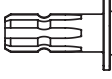
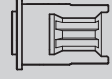
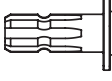
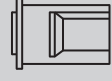
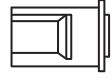
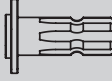
		<b>BPS 160</b>	<b>BPS 200</b>	<b>BPS 260</b>	<b>BPS 300</b>	<b>BPS 350 BPS 365</b>	<b>BPV 500</b>
<b>kW/CV</b>	<i>[kW]</i>	5,9	7,6	9,5	11,3	13,7	18,0
	<i>[CV]</i>	8,0	10,3	12,9	15,4	18,4	24,4
 <b>rpm</b>	<i>[RPM] max.</i>	550					
	<i>[RPM] min.</i>	400					
		Comet "C1 OIL"					
oil 	<i>[°C]</i>	40					
	<i>[°F]</i>	104					
	<i>[°C]</i>	5					
	<i>[°F]</i>	41					
 <b>max bar</b>	<i>[l/min]</i>	153,0	197,0	247,0	295,0	351,0	469,0
	<i>[US gpm]</i>	40,4	52,1	65,2	78,0	92,7	123,8
 <b>0 bar</b>	<i>[l/min]</i>	162,0	199,0	249,0	299,0	358,0	474,0
	<i>[US gpm]</i>	42,8	52,7	65,9	79,0	94,6	125,1
 <b>max</b>	<i>[bar]</i>	20					
	<i>[psi]</i>	290					
	<i>[dB(A)]</i>	< 70					
	<i>[kg]</i>	30,0	37,0	44,0	50,0	50,0	80,0
	<i>[lb]</i>	66,0	82,0	97,0	110,0	110,0	176,0







(IT) Tipo albero passante ■ (EN) Through-shaft type ■ (FR) Type d'arbre passant ■  
 (ES) Tipo de cigüeñal pasante ■ (CS) Typ průchozí hřídele ■ (DE) Typ durchgehende Welle ■  
 (EL) Τύπος περατού άξονα ■ (HU) Üreges szivattyú ■ (NL) Type doorvoerende as ■  
 (PL) Typ walu przelotowego ■ (PT) Tipo de eixo passante ■ (SK) Typ prechodného hriadeľa ■  
 (SL) S pomočjo vrste valja ■ (FI) Kulkuakselin tyyppi ■ (SV) Genomgående axeltyp ■  
 (RU) Тип сквозного вала ■ (RO) Prin tipul arborelui

					CV	kW
BPS 160 BPS 200 BPS 260 BPS 300		1" 3/8 M		Ø 25 F	20	14,7
BPS 300 BPS 350 BPS 365		Ø 25 F		1" 3/8 M	10	7,3
BPS 300 BPS 350 BPS 365		1" 3/8 M		Ø 32 F	25	18,4
BPS 300		Ø 32 F		1" 3/8 M	14	10,3
BPS 160 BPS 200 BPS 260 BPS 300 BPS 350 BPS 365		1" 3/8 M		1" 3/8 M	45	33
BPS 160 BPS 200 BPS 260 BPS 300		1" 3/8 M		1" 3/8 F	35	25,7
BPV 500		1" 3/8 M		Ø 32 F	20	14,7
		Ø 32 F		1" 3/8 M	5	3,7







COMET S.p.A. - Via G. Dorso, 4 - 42124 Reggio Emilia - ITALY

Tel. +39 0522 386111

E-Mail Italia: [vendite@comet.re.it](mailto:vendite@comet.re.it) - fax +39 0522 386300

E-Mail Export: [export@comet.re.it](mailto:export@comet.re.it) - fax +39 0522 386286

[www.comet-spa.com](http://www.comet-spa.com)

1610 1724 00 - 04/2020 - REV. 01