








BPS 300 · BPS 385

LOW PRESSURE DIAPHRAGM PUMPS / POMPE A MEMBRANA A BASSA PRESSIONE



HIGHLIGHTS

	20 bar 290 p.s.i.
	299 - 382 l/min 79 - 100,8 US gpm
	550 rpm
	15,4 - 20,2 HP 11,3 - 15,0 kW
	Plastic coated aluminium Alluminio Plastificato Polyamide Poliammide
	NBR Standard (BPS 300) DESMOPAN Standard
	On request A richiesta

FEATURES

Configuration: 6 diaphragms in NBR (BPS 300) and Desmopan® (BPS 300 - BPS 385). Parts in contact with spray liquid: plastic coated aluminium and polyamide. On request: pressure damper, safety valve.

CARATTERISTICHE

Configurazione: 6 membrane in NBR (BPS 300) e Desmopan® (BPS 300 - BPS 385). Parti a contatto con il liquido: alluminio plastificato e poliammide. A richiesta: accumulatore di pressione, valvola di sicurezza.

BENEFITS

1. Over-sized diaphragms.
2. Short-stroke pistons.
3. Pumps can be coupled in "tandem".
4. Plastic-coated aluminium heads. Stainless steel – techno polymer check-valves.

BENEFICI

1. Membrane sovradimensionate.
2. Pistoni a corsa breve.
3. Le pompe possono essere abbinare in "tandem".
4. Testate in alluminio plastificato. Valvole di non ritorno in acciaio inox - tecnopolimero.

APPLICATIONS · APPLICAZIONI



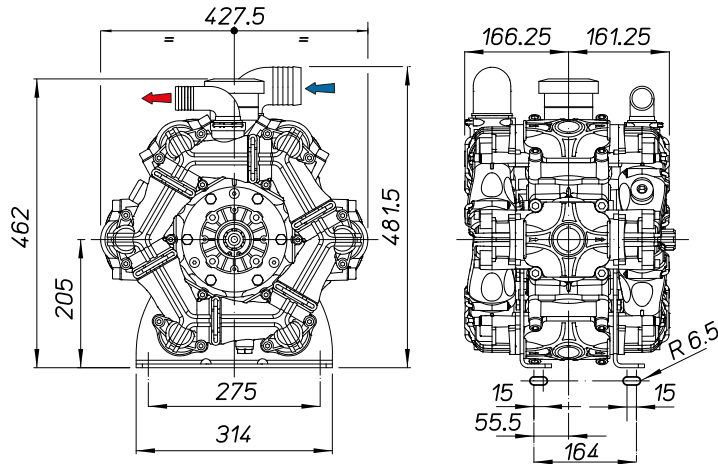
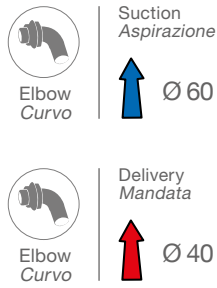
Boom sprayers
Irroratrici a barra



Air blast sprayers
Atomizzatori



De-icing
De-icing



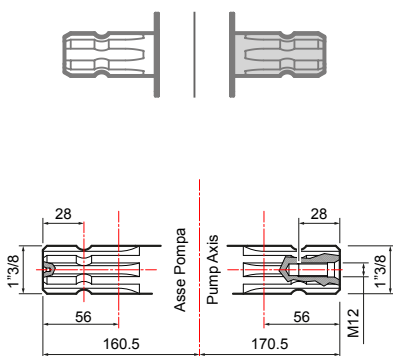
TECHNICAL FEATURES · CARATTERISTICHE TECNICHE

BPS 300	0 bar - 0 p.s.i.				5 bar - 72 p.s.i.				10 bar - 145 p.s.i.				15 bar - 217 p.s.i.				20 bar - 290 p.s.i.				kg lb	
	RPM	l/min	U.S.g.p.m.	HP	kW	l/min	U.S.g.p.m.	HP	kW	l/min	U.S.g.p.m.	HP	kW	l/min	U.S.g.p.m.	HP	kW	l/min	U.S.g.p.m.	HP		
400	224	59	2,3	1,7	224	59	3,4	2,5	222	59	6,0	4,4	220	58	8,6	6,3	219	58	11,0	8,1	51	112
450	250	66	3,1	2,3	250	66	4,1	3,0	248	66	6,9	5,1	246	55	9,8	7,2	245	65	12,5	9,2		
500	274	72	3,9	2,9	274	72	4,8	3,5	272	72	7,8	5,7	270	71	10,9	8,0	269	71	13,7	10,1		
550	299	79	4,5	3,3	298	79	5,4	4,0	298	79	8,6	6,3	296	78	12,0	8,8	295	78	15,4	11,3		

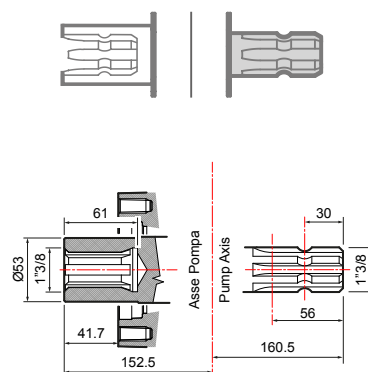
BPS 385	0 bar - 0 p.s.i.				5 bar - 72 p.s.i.				10 bar - 145 p.s.i.				15 bar - 217 p.s.i.				20 bar - 290 p.s.i.				kg lb	
	RPM	l/min	U.S.g.p.m.	HP	kW	l/min	U.S.g.p.m.	HP	kW	l/min	U.S.g.p.m.	HP	kW	l/min	U.S.g.p.m.	HP	kW	l/min	U.S.g.p.m.	HP		
400	288	76,1	1,3	0,9	286	75,4	4,6	3,4	283	74,7	8,0	5,9	281	74,3	11,1	8,2	280	74,0	14,5	10,7	51	112
450	320	84,4	1,4	1,0	318	84,1	5,7	4,2	316	83,5	9,0	6,7	316	83,6	13,5	10,0	313	82,7	16,5	12,2		
500	355	93,7	1,5	1,1	353	93,3	7,0	5,2	350	92,5	11,1	8,2	348	92,1	14,9	11,1	347	91,6	18,3	13,6		
550	382	100,8	1,7	1,3	380	100,4	7,7	5,7	378	99,8	12,1	8,9	375	99,0	16,3	12,1	374	98,9	20,2	15,0		

AVAILABLE VERSIONS · VERSIONI DISPONIBILI

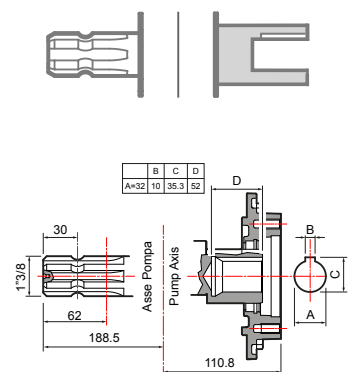
A 1" 3/8 M - 1" 3/8 M



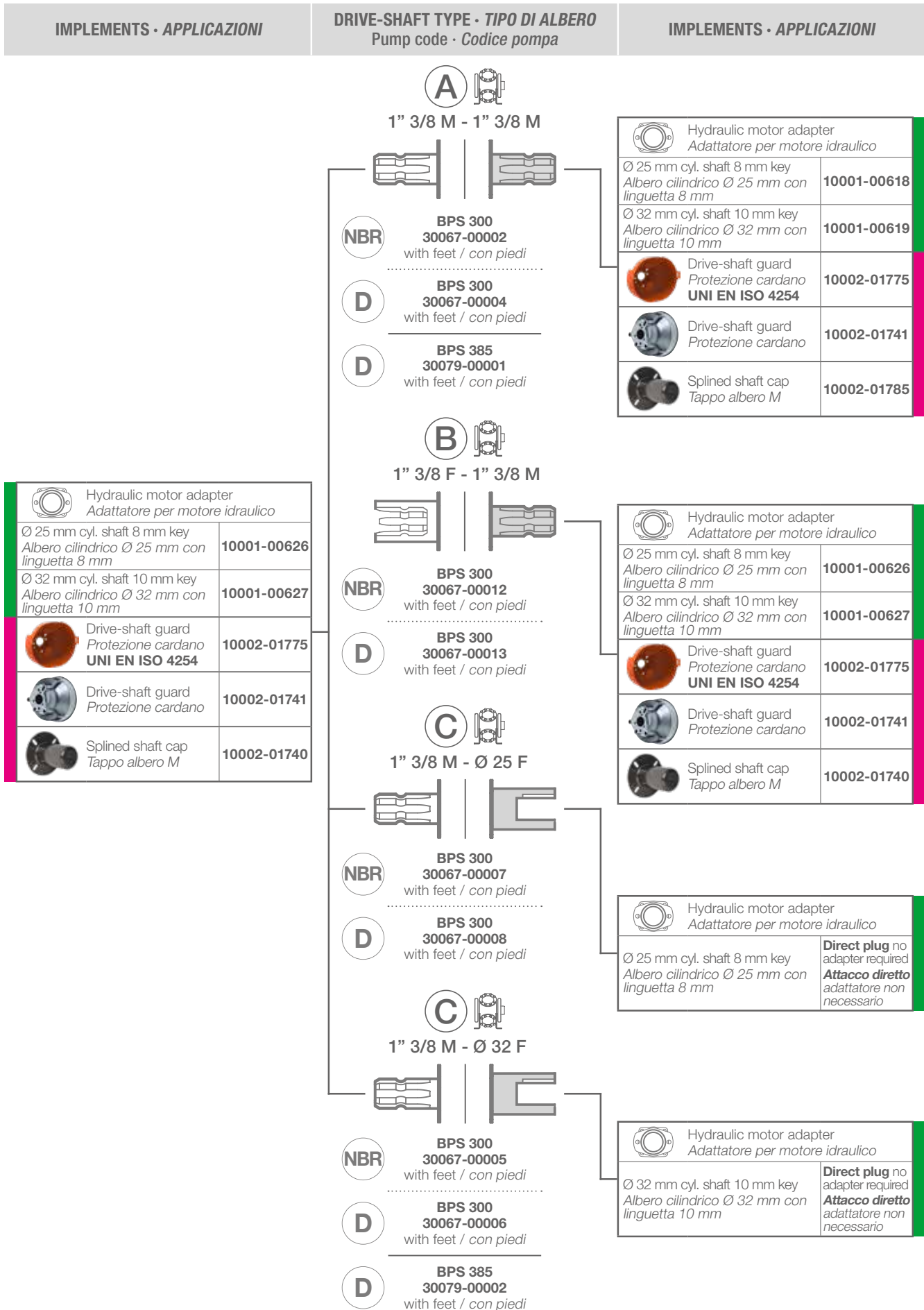
B 1" 3/8 F - 1" 3/8 M



C 1" 3/8 M - Ø 25/32 F

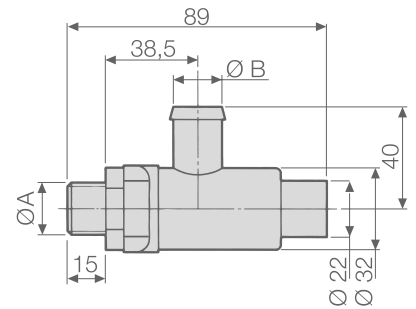


PUMPS AND IMPLEMENTS · POMPA E APPLICAZIONI



SAFETY VALVES · VALVOLE DI SICUREZZA

Not included
Non inclusa



PUMPS POMPE	PART NUMBER CODICE	TECHNICAL FEATURES · CARATTERISTICHE TECNICHE			
		Ø A	Ø B mm (in)	PRESSURE PRESSIONE bar (p.s.i.)	Color Colore
BPS 300	10002-04633	G 3/4	25 (1,00)	20 (290)	Green - Verde

OTHER ACCESSORIES · ALTRI ACCESSORI

	Remote oil compensator kit <i>Kit compensatore olio a distanza</i>	PART NUMBER CODICE
		10002-00795

MAINTENANCE SET · KIT MANUTENZIONE



SERIES SERIE	MODEL MODELLO	PART NUMBER CODICE	DIAPHRAGM TYPE TIPOLOGIA MEMBRANA
BPS	300	10001-13750	NBR
		10001-11547	DESMOPAN
	385	10001-11547	DESMOPAN

DIAPHRAGMS · MEMBRANE

	MATERIAL · MATERIALE	
Pump diaphragm <i>Membrana pompa</i>	00006-00007	00006-00093
Pressure damper diaphragm <i>Membrana accumulatore di pressione</i>	00006-00029	00006-00058