



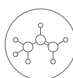




# BPS 300 · BPS 385

POMPES À MEMBRANE À BASSE PRESSION / NIEDERDRUCK-MEMBRANPUMPEN



## HIGHLIGHTS

	20 bar 290 p.s.i.
	299 - 382 l/min 79 - 100,8 US gpm
	550 rpm
	15,4 - 20,2 HP 11,3 - 15,0 kW
	Aluminium plastifié Kunststoffbeschichtetes Aluminium Polyamide Polyamid
	NBR Standard (BPS 300) DESMOPAN Standard
	À la demande Auf Anfrage

## CARACTÉRISTIQUES

Configuration : 6 membranes en NBR (BPS 300) et Desmopan® (BPS 300 - BPS 385). Pièces en contact avec le liquide : aluminium plastifié et polyamide. À la demande : accumulateur de pression, soupape de sécurité.

## EIGENSCHAFTEN

Konfiguration: 6 Membranen aus NBR (BPS 300) und Desmopan® (BPS 300 - BPS 385). Teile, die mit der Flüssigkeit in Berührung kommen: kunststoffbeschichtetes Aluminium und Polyamid. Auf Anfrage: Druckspeicher, Sicherheitsventil.

## AVANTAGES

1. Membranes surdimensionnées.
2. Pistons à course brève.
3. Les pompes peuvent être couplées en « tandem ».
4. Têtes en aluminium plastifié. Soupapes de non-retour en acier inox - technopolymère.

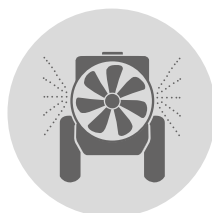
## VORTEILE

1. Überdimensionierte Membranen.
2. Kurzhubkolben.
3. Die Pumpen können in „Tandem“ kombiniert werden.
4. Köpfe aus kunststoffbeschichtetem Aluminium. Rückschlagventile aus Edelstahl - Technopolymer.

## APPLICATIONS · ANWENDUNGSBEREICHE



Barres pulvérisatrices  
Feldspritzen



Pulvérisateurs  
Sprühgeräte



Dégivrage routier  
Eisbeseitigung auf Straßen



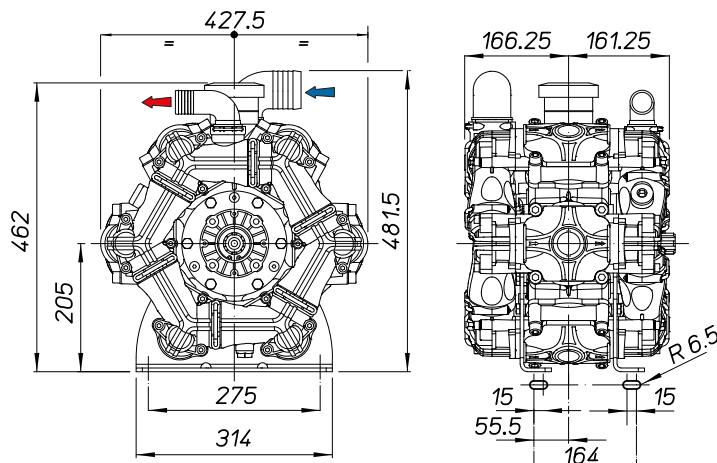
Aspiration  
Ansaug

Coudé  
Gebogen



Refoulement  
Drucken

Coudé  
Gebogen



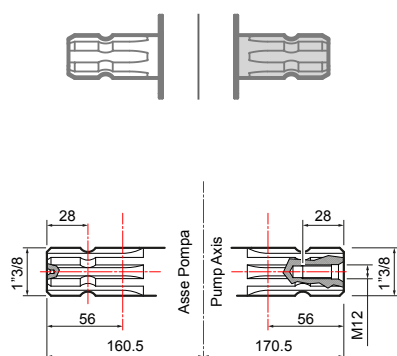
CARACTÉRISTIQUES TECHNIQUES · TECHNISCHE EIGENSCHAFTEN

BPS 300	0 bar - 0 p.s.i.				5 bar - 72 p.s.i.				10 bar - 145 p.s.i.				15 bar - 217 p.s.i.				20 bar - 290 p.s.i.				kg lb	
	RPM	l/min	U.S.g.p.m.	HP	kW	l/min	U.S.g.p.m.	HP	kW	l/min	U.S.g.p.m.	HP	kW	l/min	U.S.g.p.m.	HP	kW	l/min	U.S.g.p.m.	HP		
400	224	59	2,3	1,7	224	59	3,4	2,5	222	59	6,0	4,4	220	58	8,6	6,3	219	58	11,0	8,1	51	112
450	250	66	3,1	2,3	250	66	4,1	3,0	248	66	6,9	5,1	246	55	9,8	7,2	245	65	12,5	9,2		
500	274	72	3,9	2,9	274	72	4,8	3,5	272	72	7,8	5,7	270	71	10,9	8,0	269	71	13,7	10,1		
550	299	79	4,5	3,3	298	79	5,4	4,0	298	79	8,6	6,3	296	78	12,0	8,8	295	78	15,4	11,3		

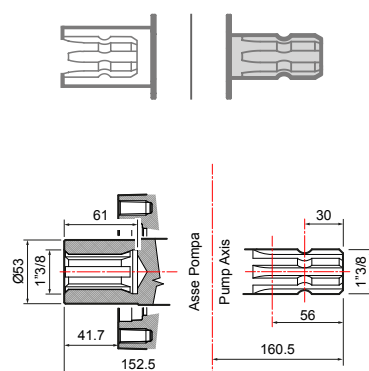
BPS 385	0 bar - 0 p.s.i.				5 bar - 72 p.s.i.				10 bar - 145 p.s.i.				15 bar - 217 p.s.i.				20 bar - 290 p.s.i.				kg lb	
	RPM	l/min	U.S.g.p.m.	HP	kW	l/min	U.S.g.p.m.	HP	kW	l/min	U.S.g.p.m.	HP	kW	l/min	U.S.g.p.m.	HP	kW	l/min	U.S.g.p.m.	HP		
400	288	76,1	1,3	0,9	286	75,4	4,6	3,4	283	74,7	8,0	5,9	281	74,3	11,1	8,2	280	74,0	14,5	10,7	51	112
450	320	84,4	1,4	1,0	318	84,1	5,7	4,2	316	83,5	9,0	6,7	316	83,6	13,5	10,0	313	82,7	16,5	12,2		
500	355	93,7	1,5	1,1	353	93,3	7,0	5,2	350	92,5	11,1	8,2	348	92,1	14,9	11,1	347	91,6	18,3	13,6		
550	382	100,8	1,7	1,3	380	100,4	7,7	5,7	378	99,8	12,1	8,9	375	99,0	16,3	12,1	374	98,9	20,2	15,0		

VERSIONS DISPONIBLES · ERHÄLTICHE VERSIONEN

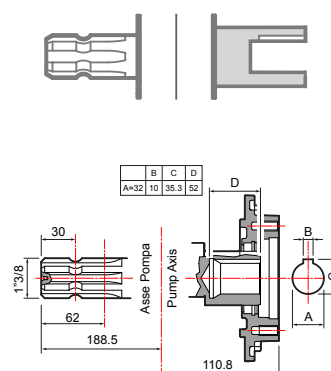
**A** 1" 3/8 M - 1" 3/8 M



**B** 1" 3/8 F - 1" 3/8 M



**C** 1" 3/8 M - Ø 25/32 F



POMPE ET APPLICATIONS · PUMPE UND ANWENDUNGSBEREICHE

APPLICATIONS · ANWENDUNGSBEREICHE	TYPE D'ARBRE · WELLENTYP Code pompe · Pumpencode	APPLICATIONS · ANWENDUNGSBEREICHE
-----------------------------------	---	-----------------------------------



1" 3/8 M - 1" 3/8 M



**NBR**  
**BPS 300**  
**30067-00002**  
avec pieds / mit Füßen

**D**  
**BPS 300**  
**30067-00004**  
avec pieds / mit Füßen

**D**  
**BPS 385**  
**30079-00001**  
avec pieds / mit Füßen



1" 3/8 F - 1" 3/8 M



**NBR**  
**BPS 300**  
**30067-00012**  
avec pieds / mit Füßen

**D**  
**BPS 300**  
**30067-00013**  
avec pieds / mit Füßen



1" 3/8 M - Ø 25 F



**NBR**  
**BPS 300**  
**30067-00007**  
avec pieds / mit Füßen

**D**  
**BPS 300**  
**30067-00008**  
avec pieds / mit Füßen



1" 3/8 M - Ø 32 F



**NBR**  
**BPS 300**  
**30067-00005**  
avec pieds / mit Füßen

**D**  
**BPS 300**  
**30067-00006**  
avec pieds / mit Füßen

**D**  
**BPS 385**  
**30079-00002**  
avec pieds / mit Füßen

	Adaptateur pour moteur hydraulique Adapter für Hydraulikmotor	
	Arbre cylindrique Ø 25" avec clavette 8 mm Zylinderwelle Ø 25" mit 8 mm-Passfeder	<b>10001-00618</b>
	Arbre cylindrique Ø 32" avec clavette 10 mm Zylinderwelle Ø 32" mit 10 mm-Passfeder	<b>10001-00619</b>
	Protection du cardan Kardanwellenschutz <b>UNI EN ISO 4254</b>	<b>10002-01775</b>
	Protection du cardan Kardanwellenschutz	<b>10002-01741</b>
	Bouchon d'arbre M Kappe für Keilwelle	<b>10002-01785</b>

	Adaptateur pour moteur hydraulique Adapter für Hydraulikmotor	
	Arbre cylindrique Ø 25" avec clavette 8 mm Zylinderwelle Ø 25" mit 8 mm-Passfeder	<b>10001-00626</b>
	Arbre cylindrique Ø 32" avec clavette 10 mm Zylinderwelle Ø 32" mit 10 mm-Passfeder	<b>10001-00627</b>
	Protection du cardan Kardanwellenschutz <b>UNI EN ISO 4254</b>	<b>10002-01775</b>
	Protection du cardan Kardanwellenschutz	<b>10002-01741</b>
	Bouchon d'arbre M Kappe für Keilwelle	<b>10002-01740</b>

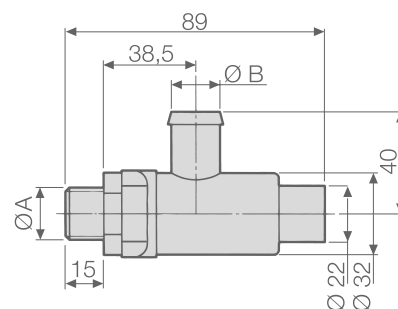
	Adaptateur pour moteur hydraulique Adapter für Hydraulikmotor	
	Arbre cylindrique Ø 25" avec clavette 8 mm Zylinderwelle Ø 25" mit 8 mm-Passfeder	<b>10001-00626</b>
	Arbre cylindrique Ø 32" avec clavette 10 mm Zylinderwelle Ø 32" mit 10 mm-Passfeder	<b>10001-00627</b>
	Protection du cardan Kardanwellenschutz <b>UNI EN ISO 4254</b>	<b>10002-01775</b>
	Protection du cardan Kardanwellenschutz	<b>10002-01741</b>
	Bouchon d'arbre M Kappe für Keilwelle	<b>10002-01740</b>

	Adaptateur pour moteur hydraulique Adapter für Hydraulikmotor	
	Arbre cylindrique Ø 25" avec clavette 8 mm Zylinderwelle Ø 25" mit 8 mm-Passfeder	<b>Connexion directe, adaptateur non nécessaire</b> <b>Direktanschluss, kein Adapter erforderlich</b>

	Adaptateur pour moteur hydraulique Adapter für Hydraulikmotor	
	Arbre cylindrique Ø 32" avec clavette 10 mm Zylinderwelle Ø 32" mit 10 mm-Passfeder	<b>Connexion directe, adaptateur non nécessaire</b> <b>Direktanschluss, kein Adapter erforderlich</b>

SOUPAPES DE SÉCURITÉ · SICHERHEITSVENTILE

**Non incluse  
Nicht mitgeliefert**



POMPES PUMPEN	CODE CODE	CARACTÉRISTIQUES TECHNIQUES · TECHNISCHE EIGENSCHAFTEN			
		Ø A	Ø B mm (in)	PRESSION DRUCK bar (p.s.i.)	Couleur Farbe
<b>BPS 300</b>	<b>10002-04633</b>	G 3/4	25 (1,00)	20 (290)	Vert - Grün

AUTRES ACCESSOIRES · SONSTIGES ZUBEHÖR



	Kit du compensateur d'huile à distance <i>Ferngesteuerter Ölausgleichersatz</i>	CODE CODE
		<b>10002-00795</b>

KIT D'ENTRETIEN · WARTUNGSSATZ



SÉRIE BAUREIHE	MODÈLE MODELL	CODE CODE	TYPE DE MEMBRANE MEMBRANTYP
BPS	300	<b>10001-13750</b>	NBR
		<b>10001-11547</b>	DESMOPAN
	385	<b>10001-11547</b>	DESMOPAN

MEMBRANES · MEMBRANEN

	MATÉRIAU · MATERIAL	
		
Membrane de la pompe <i>Pumpenmembran</i>	<b>00006-00007</b>	<b>00006-00093</b>
Membrane de l'accumulateur de pression <i>Membran Druckspeicher</i>	<b>00006-00029</b>	<b>00006-00058</b>