



BPS 300 · BPS 385

BOMBAS DE MEMBRANA DE BAJA PRESIÓN / BOMBAS COM MEMBRANA DE BAIXA PRESSÃO



HIGHLIGHTS

	20 bar 290 p.s.i.
	299 - 382 l/min 79 - 100,8 US gpm
	550 rpm
	15,4 - 20,2 HP 11,3 - 15,0 kW
	Aluminio plastificado Alumínio plastificado Poliamida Poliamida
	NBR Standard (BPS 300) DESMOPAN Standard
	On request A richiesta

CARACTERÍSTICAS

Configuración: Seis membranas de NBR (BPS 300) y Desmopan® (BPS 300 - BPS 385). Piezas en contacto con el líquido: aluminio plastificado y poliamida. Bajo pedido: acumulador de presión, válvula de seguridad.

CARACTERÍSTICAS

Configuração: 6 membranas em NBR (BPS 300) e Desmopan® (BPS 300 - BPS 385). Peças em contato com o líquido: alumínio plastificado e poliamida. Mediante solicitação: acumulador de pressão, válvula de segurança.

BENEFICIOS

1. Membranas sobredimensionadas.
2. Pistones de carrera corta.
3. Las bombas pueden combinarse en "tándem".
4. Cabezales de aluminio plastificado. Válvulas de no retorno de acero inoxidable - tecnopolímero.

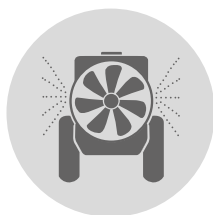
BENEFÍCIOS

1. Membranas superdimensionadas.
2. Pistões de curso curto.
3. As bombas podem ser combinadas em conjunto.
4. Cabeçotes de alumínio plastificado. Válvulas antirretorno em aço inoxidável - tecnopolímero.

APLICACIONES · APLICAÇÕES



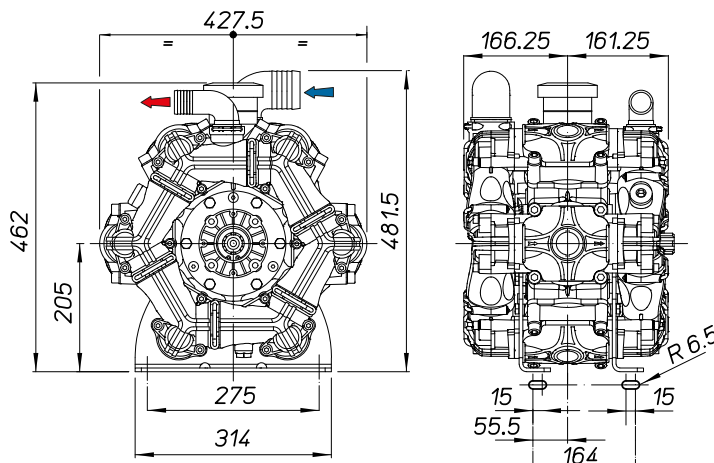
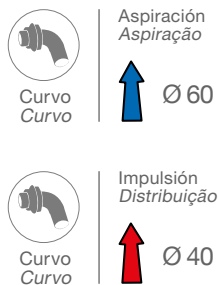
Rociadoras de barra
Pulverizadores de barra



Atomizadores
Atomizadores



Deshielo
De-icing



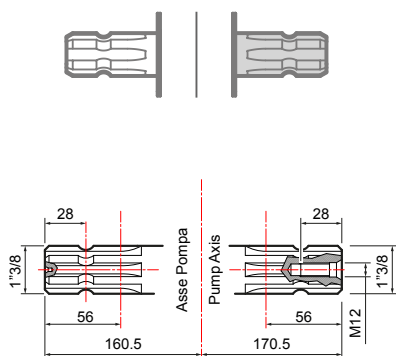
CARACTERÍSTICAS TÉCNICAS · CARACTERÍSTICAS TÉCNICAS

BPS 300	0 bar - 0 p.s.i.				5 bar - 72 p.s.i.				10 bar - 145 p.s.i.				15 bar - 217 p.s.i.				20 bar - 290 p.s.i.				kg lb	
	RPM	l/min	U.S.g.p.m.	HP	kW	l/min	U.S.g.p.m.	HP	kW	l/min	U.S.g.p.m.	HP	kW	l/min	U.S.g.p.m.	HP	kW	l/min	U.S.g.p.m.	HP		
400	224	59	2,3	1,7	224	59	3,4	2,5	222	59	6,0	4,4	220	58	8,6	6,3	219	58	11,0	8,1	51	112
450	250	66	3,1	2,3	250	66	4,1	3,0	248	66	6,9	5,1	246	55	9,8	7,2	245	65	12,5	9,2		
500	274	72	3,9	2,9	274	72	4,8	3,5	272	72	7,8	5,7	270	71	10,9	8,0	269	71	13,7	10,1		
550	299	79	4,5	3,3	298	79	5,4	4,0	298	79	8,6	6,3	296	78	12,0	8,8	295	78	15,4	11,3		

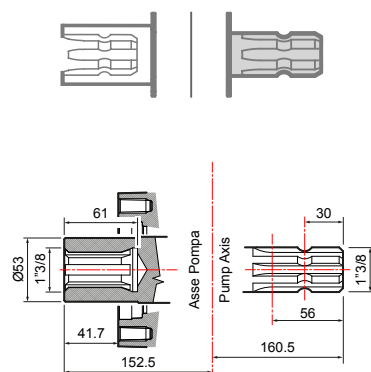
BPS 385	0 bar - 0 p.s.i.				5 bar - 72 p.s.i.				10 bar - 145 p.s.i.				15 bar - 217 p.s.i.				20 bar - 290 p.s.i.				kg lb	
	RPM	l/min	U.S.g.p.m.	HP	kW	l/min	U.S.g.p.m.	HP	kW	l/min	U.S.g.p.m.	HP	kW	l/min	U.S.g.p.m.	HP	kW	l/min	U.S.g.p.m.	HP		
400	288	76,1	1,3	0,9	286	75,4	4,6	3,4	283	74,7	8,0	5,9	281	74,3	11,1	8,2	280	74,0	14,5	10,7	51	112
450	320	84,4	1,4	1,0	318	84,1	5,7	4,2	316	83,5	9,0	6,7	316	83,6	13,5	10,0	313	82,7	16,5	12,2		
500	355	93,7	1,5	1,1	353	93,3	7,0	5,2	350	92,5	11,1	8,2	348	92,1	14,9	11,1	347	91,6	18,3	13,6		
550	382	100,8	1,7	1,3	380	100,4	7,7	5,7	378	99,8	12,1	8,9	375	99,0	16,3	12,1	374	98,9	20,2	15,0		

VERSIONES DISPONIBLES · VERSÕES DISPONÍVEIS

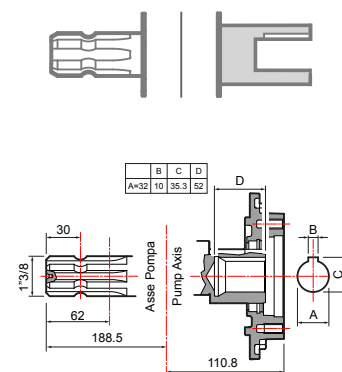
A 1" 3/8 M - 1" 3/8 M



B 1" 3/8 F - 1" 3/8 M



C 1" 3/8 M - Ø 25/32 F



BOMBA Y APLICACIONES · BOMBA E APLICAÇÕES

APLICACIONES · APLICAÇÕES	TIPO DE EJE · TIPO DE EIXO Código de la bomba · Código bomba	APLICACIONES · APLICAÇÕES
---------------------------	---	---------------------------



1" 3/8 M - 1" 3/8 M



NBR
BPS 300
30067-00002
con pies de apoyo / com pés

D
BPS 300
30067-00004
con pies de apoyo / com pés

D
BPS 385
30079-00001
con pies de apoyo / com pés

	Adaptador para motor hidráulico Adaptador para motor hidráulico	
	Eje cilíndrico Ø 25" con chaveta 8 mm Eixo cilíndrico Ø 25" com chaveta de 8 mm	10001-00618
	Eje cilíndrico Ø 32" con chaveta 10 mm Eixo cilíndrico Ø 32" com chaveta de 10 mm	10001-00619
	Protección del cardán Proteção do eixo cardan UNI EN ISO 4254	10002-01775
	Protección del cardán Proteção do eixo cardan	10002-01741
	Tapón del eje M Tampa do eixo M	10002-01785



1" 3/8 F - 1" 3/8 M



NBR
BPS 300
30067-00012
con pies de apoyo / com pés

D
BPS 300
30067-00013
con pies de apoyo / com pés

	Adaptador para motor hidráulico Adaptador para motor hidráulico	
	Eje cilíndrico Ø 25" con chaveta 8 mm Eixo cilíndrico Ø 25" com chaveta de 8 mm	10001-00626
	Eje cilíndrico Ø 32" con chaveta 10 mm Eixo cilíndrico Ø 32" com chaveta de 10 mm	10001-00627
	Protección del cardán Proteção do eixo cardan UNI EN ISO 4254	10002-01775
	Protección del cardán Proteção do eixo cardan	10002-01741
	Tapón del eje M Tampa do eixo M	10002-01740



1" 3/8 M - Ø 25 F



NBR
BPS 300
30067-00007
con pies de apoyo / com pés

D
BPS 300
30067-00008
con pies de apoyo / com pés

	Adaptador para motor hidráulico Adaptador para motor hidráulico	
	Eje cilíndrico Ø 25" con chaveta 8 mm Eixo cilíndrico Ø 25" com chaveta de 8 mm	Acoplamiento directo, no es necesario el adaptador Conexão direta, o adaptador não é necessário



1" 3/8 M - Ø 32 F



NBR
BPS 300
30067-00005
con pies de apoyo / com pés

D
BPS 300
30067-00006
con pies de apoyo / com pés

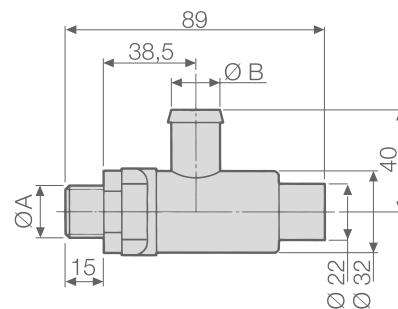
D
BPS 385
30079-00002
con pies de apoyo / com pés

	Adaptador para motor hidráulico Adaptador para motor hidráulico	
	Eje cilíndrico Ø 32" con chaveta 10 mm Eixo cilíndrico Ø 32" com chaveta de 10 mm	Acoplamiento directo, no es necesario el adaptador Conexão direta, o adaptador não é necessário

	Adaptador para motor hidráulico Adaptador para motor hidráulico	
	Eje cilíndrico Ø 25" con chaveta 8 mm Eixo cilíndrico Ø 25" com chaveta de 8 mm	10001-00626
	Eje cilíndrico Ø 32" con chaveta 10 mm Eixo cilíndrico Ø 32" com chaveta de 10 mm	10001-00627
	Protección del cardán Proteção do eixo cardan UNI EN ISO 4254	10002-01775
	Protección del cardán Proteção do eixo cardan	10002-01741
	Tapón del eje M Tampa do eixo M	10002-01740

VÁLVULAS DE SEGURIDAD · VÁLVULAS DE SEGURANÇA

No incluida
Não incluída



BOMBAS BOMBAS	CÓDIGO CÓDIGO	CARACTERÍSTICAS TÉCNICAS · CARACTERÍSTICAS TÉCNICAS			
		Ø A	Ø B mm (in)	PRESIÓN PRESSÃO bar (p.s.i.)	Color Cor
BPS 300	10002-04633	G 3/4	25 (1,00)	20 (290)	Verde - Verde

OTROS ACCESORIOS · OUTROS ACESSÓRIOS

	Kit compensador de aceite a distancia Kit de compensador de óleo à distância	CÓDIGO CÓDIGO
		10002-00795

KIT DE MANTENIMIENTO · KIT DE MANUTENÇÃO



SERIE SÉRIE	MODELO MODELO	CÓDIGO CÓDIGO	TIPO DE MEMBRANA TIPO DE MEMBRANA
BPS	300	10001-13750	NBR
		10001-11547	DESMOPAN
	385	10001-11547	DESMOPAN

MEMBRANAS · MEMBRANAS

	MATERIAL · MATERIAL	
Membrana de la bomba Membrana da bomba	00006-00007	00006-00093
Membrana del acumulador de presión Membrana do acumulador de pressão	00006-00029	00006-00058