

BPS 260 · BPS 325

POMPES À MEMBRANE À BASSE PRESSION / NIEDERDRUCK-MEMBRANPUMPEN



HIGHLIGHTS

	20 bar 290 p.s.i.
	249 - 319 l/min 65,8 - 84,2 US gpm
	550 rpm
	12,9 - 16,3 HP 9,5 - 12,1 kW
	Aluminium plastifié Kunststoffbeschichtetes Aluminium Polyamide Polyamid
	NBR Standard (BPS 260) DESMOPAN Standard
	À la demande Auf Anfrage

CARACTÉRISTIQUES

Configuration : 5 membranes en NBR (BPS 260) et Desmopan® (BPS 260 - BPS 325). Pièces en contact avec le liquide : aluminium plastifié et polyamide. À la demande : accumulateur de pression, soupape de sécurité.

EIGENSCHAFTEN

Konfiguration: 5 Membranen aus NBR (BPS 260) und Desmopan® (BPS 260 - BPS 325). Teile, die mit der Flüssigkeit in Berührung kommen: kunststoffbeschichtetes Aluminium und Polyamid. Auf Anfrage: Druckspeicher, Sicherheitsventil.

AVANTAGES

1. Membranes surdimensionnées.
2. Pistons à course brève.
3. Les pompes peuvent être couplées en « tandem ».
4. Têtes en aluminium plastifié. Soupapes de non-retour en acier inox - technopolymère.

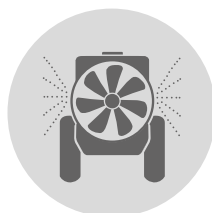
VORTEILE

1. Überdimensionierte Membranen.
2. Kurzhubkolben.
3. Die Pumpen können in „Tandem“ kombiniert werden.
4. Köpfe aus kunststoffbeschichtetem Aluminium. Rückschlagventile aus Edelstahl - Technopolymer.

APPLICATIONS · ANWENDUNGSBEREICHE



Barres pulvérisatrices
Feldspritzen



Pulvérisateurs
Sprühgeräte



Dégivrage routier
Eisbeseitigung auf Straßen



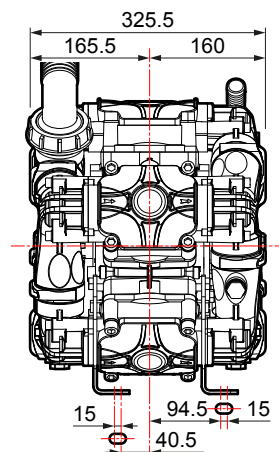
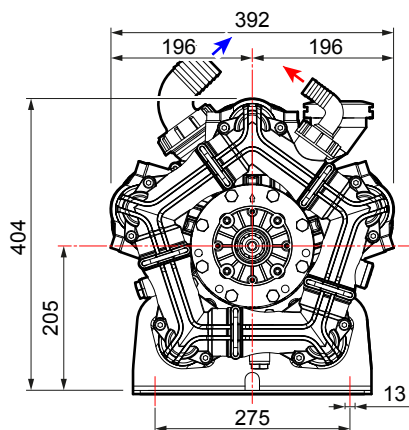
Aspiration
Ansaug

Ø 50 (BPS 260)
Ø 60 (BPS 325)



Refoulement
Drucken

Ø 25 (BPS 260)
Ø 40 (BPS 325)

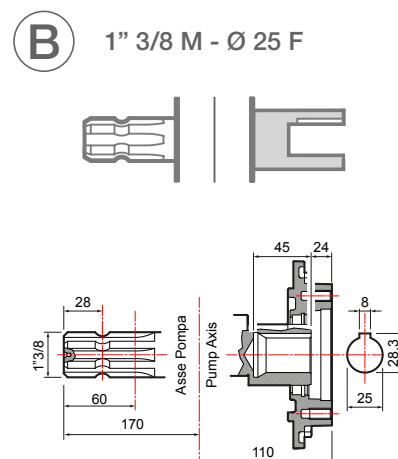
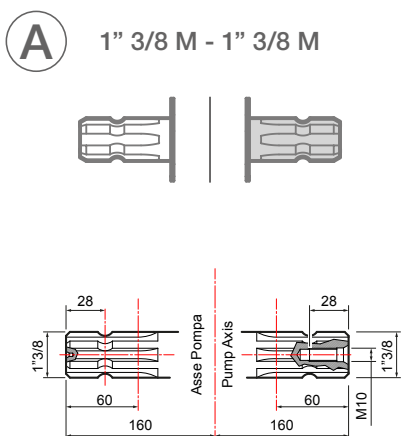


CARACTÉRISTIQUES TECHNIQUES · TECHNISCHE EIGENSCHAFTEN

BPS 260	0 bar - 0 p.s.i.				5 bar - 72 p.s.i.				10 bar - 145 p.s.i.				15 bar - 217 p.s.i.				20 bar - 290 p.s.i.				kg lb	
	RPM	l/min	U.S.g.p.m.	HP	kW	l/min	U.S.g.p.m.	HP	kW	l/min	U.S.g.p.m.	HP	kW	l/min	U.S.g.p.m.	HP	kW	l/min	U.S.g.p.m.	HP		
400	187	49,4	1,3	1,0	185	48,8	2,8	2,1	185	48,8	5,0	3,7	183	48,4	7,2	5,3	181	47,7	9,1	6,7	44	97
450	208	55,0	1,5	1,1	206	54,6	3,4	2,5	206	54,3	5,8	4,3	206	54,5	8,2	6,1	204	54,0	10,4	7,7		
500	229	60,4	1,6	1,2	229	60,4	4,0	3,0	227	60,0	6,4	4,7	224	59,1	9,1	6,7	224	59,1	11,4	8,4		
550	249	65,8	1,9	1,4	249	65,7	4,6	3,4	249	65,7	7,2	5,3	247	65,3	10,0	7,4	247	65,2	12,9	9,5		

BPS 325	0 bar - 0 p.s.i.				5 bar - 72 p.s.i.				10 bar - 145 p.s.i.				15 bar - 217 p.s.i.				20 bar - 290 p.s.i.				kg lb	
	RPM	l/min	U.S.g.p.m.	HP	kW	l/min	U.S.g.p.m.	HP	kW	l/min	U.S.g.p.m.	HP	kW	l/min	U.S.g.p.m.	HP	kW	l/min	U.S.g.p.m.	HP		
400	237	62,5	1,9	1,4	235	62,2	3,7	2,7	233	61,6	6,6	4,9	232	61,2	9,2	6,8	230	60,8	11,7	8,6	44	97
450	264	69,8	2,2	1,6	263	69,5	4,3	3,2	261	69,0	8,3	6,1	260	68,6	10,0	7,4	258	68,2	12,9	9,6		
500	292	77,0	2,4	1,8	291	76,8	5,2	3,8	289	76,2	8,5	6,3	287	75,7	11,9	8,8	286	75,5	14,6	10,8		
550	319	84,2	2,7	2,0	317	83,8	5,7	4,2	315	83,2	9,1	6,7	313	82,6	13,1	9,7	311	82,1	16,3	12,1		

VERSIONS DISPONIBLES · ERHÄLTICHE VERSIONEN



POMPE ET APPLICATIONS · PUMPE UND ANWENDUNGSBEREICHE

APPLICATIONS · ANWENDUNGSBEREICHE	TYPE D'ARBRE · WELLENTYP Code pompe · Pumpencode	APPLICATIONS · ANWENDUNGSBEREICHE
-----------------------------------	---	-----------------------------------



1" 3/8 M - 1" 3/8 M



- NBR**
BPS 260
30064-00001
avec pieds / mit Füßen

- D**
BPS 260
30064-00002
avec pieds / mit Füßen

- D**
BPS 325
30077-00001
avec pieds / mit Füßen



Adaptateur pour moteur hydraulique
Adapter für Hydraulikmotor

Arbre cylindrique Ø 25" avec clavette 8 mm Zylinderwelle Ø 25" mit 8 mm-Passfeder	10001-00618
Arbre cylindrique Ø 32" avec clavette 10 mm Zylinderwelle Ø 32" mit 10 mm-Passfeder	10001-00619
Protection du cardan Kardanwellenschutz UNI EN ISO 4254	10002-01775
Protection du cardan Kardanwellenschutz	10002-01741
Bouchon d'arbre M Kappe für Keilwelle	10002-01785



Adaptateur pour moteur hydraulique
Adapter für Hydraulikmotor

Arbre cylindrique Ø 25" avec clavette 8 mm Zylinderwelle Ø 25" mit 8 mm-Passfeder	10001-00639
Arbre cylindrique Ø 32" avec clavette 10 mm Zylinderwelle Ø 32" mit 10 mm-Passfeder	10001-00640
Capteur de tours/min Drehzahl-Sensor	00069-00238
Kit de protection Schutz-Set	00042-03582
Protection du cardan Kardanwellenschutz UNI EN ISO 4254	10002-01775
Protection du cardan Kardanwellenschutz	10002-01741
Bouchon d'arbre M Kappe für Keilwelle	10002-01740



1" 3/8 M - Ø 25 F



- NBR**
BPS 260
30064-00003
avec pieds / mit Füßen

- D**
BPS 260
30064-00004
avec pieds / mit Füßen

- D**
BPS 325
30077-00002
avec pieds / mit Füßen

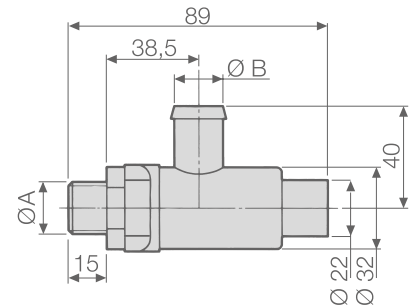


Adaptateur pour moteur hydraulique
Adapter für Hydraulikmotor

Arbre cylindrique Ø 25" avec clavette 8 mm Zylinderwelle Ø 25" mit 8 mm-Passfeder	Connexion directe, adaptateur non nécessaire Direktanschluss, kein Adapter erforderlich
--	--

SOUPAPES DE SÉCURITÉ · SICHERHEITSVENTILE

**Non incluse
Nicht mitgeliefert**



POMPES PUMPEN	CODE CODE	CARACTÉRISTIQUES TECHNIQUES · TECHNISCHE EIGENSCHAFTEN			
		Ø A	Ø B mm (in)	PRESSION DRUCK bar (p.s.i.)	Couleur Farbe
BPS 260	10002-04633	G 3/4	25 (1,00)	20 (290)	Vert - Grün

AUTRES ACCESSOIRES · SONSTIGES ZUBEHÖR

	Kit du compensateur d'huile à distance <i>Ferngesteuerter Ölausgleichersatz</i>	CODE CODE
		10002-00804

KIT D'ENTRETIEN · WARTUNGSSATZ



SÉRIE BAUREIHE	MODÈLE MODELL	CODE CODE	TYPE DE MEMBRANE MEMBRANTYP
BPS	260	10001-02049	NBR
		10001-02050	DESMOPAN
	325	10001-02050	DESMOPAN

MEMBRANES · MEMBRANEN

	MATÉRIAU · MATERIAL	
Membrane de la pompe <i>Pumpenmembran</i>	00006-00007	00006-00093
Membrane de l'accumulateur de pression <i>Membran Druckspeicher</i>	00006-00029	00006-00058