








# BPS 260 · BPS 325

BOMBAS DE MEMBRANA DE BAJA PRESIÓN / BOMBAS COM MEMBRANA DE BAIXA PRESSÃO



## HIGHLIGHTS

	20 bar 290 p.s.i.
	249 - 319 l/min 65,8 - 84,2 US gpm
	550 rpm
	12,9 - 16,3 HP 9,5 - 12,1 kW
	Aluminio plastificado Alumínio plastificado Poliamida Poliamida
	NBR Standard (BPS 260) DESMOPAN Standard
	On request A richiesta

## CARACTERÍSTICAS

Configuración: Cinco membranas de NBR (BPS 260) y Desmopan® (BPS 260 - BPS 325). Piezas en contacto con el líquido: aluminio plastificado y poliamida. Bajo pedido: acumulador de presión, válvula de seguridad.

## CARACTERÍSTICAS

Configuração: 5 membranas em NBR (BPS 260) e Desmopan® (BPS 260 - BPS 325). Peças em contato com o líquido: alumínio plastificado e poliamida. Mediante solicitação: acumulador de pressão, válvula de segurança.

## BENEFICIOS

1. Membranas sobredimensionadas.
2. Pistones de carrera corta.
3. Las bombas pueden combinarse en "tándem".
4. Cabezales de aluminio plastificado. Válvulas de no retorno de acero inoxidable - tecnopolímero.

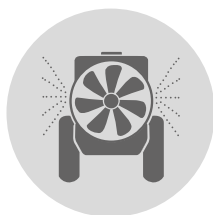
## BENEFÍCIOS

1. Membranas superdimensionadas.
2. Pistões de curso curto.
3. As bombas podem ser combinadas em conjunto.
4. Cabeçotes de alumínio plastificado. Válvulas antirretorno em aço inoxidável - tecnopolímero.

## APLICACIONES · APLICAÇÕES



Rociadoras de barra  
Pulverizadores de barra



Atomizadores  
Atomizadores



Deshielo  
De-icing



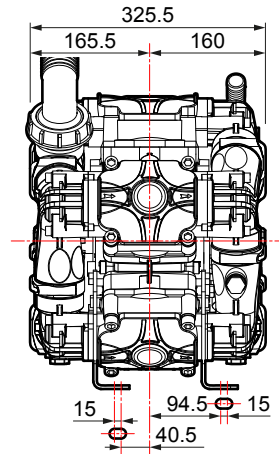
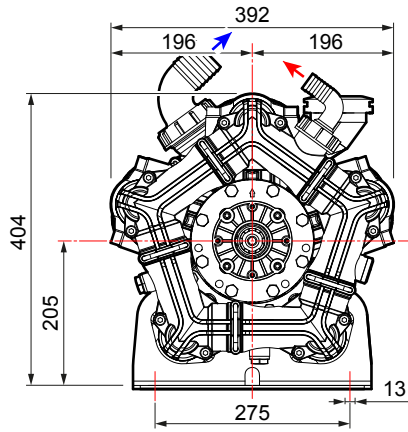
Aspiración  
Aspiração

Ø 50 (BPS 260)  
Ø 60 (BPS 325)



Impulsión  
Distribuição

Ø 25 (BPS 260)  
Ø 40 (BPS 325)



**CARACTERÍSTICAS TÉCNICAS · CARACTERÍSTICAS TÉCNICAS**

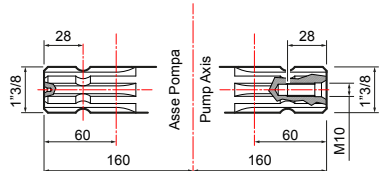
BPS 260	0 bar - 0 p.s.i.				5 bar - 72 p.s.i.				10 bar - 145 p.s.i.				15 bar - 217 p.s.i.				20 bar - 290 p.s.i.				kg lb	
	RPM	l/min	U.S.g.p.m.	HP	kW	l/min	U.S.g.p.m.	HP	kW	l/min	U.S.g.p.m.	HP	kW	l/min	U.S.g.p.m.	HP	kW	l/min	U.S.g.p.m.	HP		
400	187	49,4	1,3	1,0	185	48,8	2,8	2,1	185	48,8	5,0	3,7	183	48,4	7,2	5,3	181	47,7	9,1	6,7	44	97
450	208	55,0	1,5	1,1	206	54,6	3,4	2,5	206	54,3	5,8	4,3	206	54,5	8,2	6,1	204	54,0	10,4	7,7		
500	229	60,4	1,6	1,2	229	60,4	4,0	3,0	227	60,0	6,4	4,7	224	59,1	9,1	6,7	224	59,1	11,4	8,4		
550	249	65,8	1,9	1,4	249	65,7	4,6	3,4	249	65,7	7,2	5,3	247	65,3	10,0	7,4	247	65,2	12,9	9,5		

BPS 325	0 bar - 0 p.s.i.				5 bar - 72 p.s.i.				10 bar - 145 p.s.i.				15 bar - 217 p.s.i.				20 bar - 290 p.s.i.				kg lb	
	RPM	l/min	U.S.g.p.m.	HP	kW	l/min	U.S.g.p.m.	HP	kW	l/min	U.S.g.p.m.	HP	kW	l/min	U.S.g.p.m.	HP	kW	l/min	U.S.g.p.m.	HP		
400	237	62,5	1,9	1,4	235	62,2	3,7	2,7	233	61,6	6,6	4,9	232	61,2	9,2	6,8	230	60,8	11,7	8,6	44	97
450	264	69,8	2,2	1,6	263	69,5	4,3	3,2	261	69,0	8,3	6,1	260	68,6	10,0	7,4	258	68,2	12,9	9,6		
500	292	77,0	2,4	1,8	291	76,8	5,2	3,8	289	76,2	8,5	6,3	287	75,7	11,9	8,8	286	75,5	14,6	10,8		
550	319	84,2	2,7	2,0	317	83,8	5,7	4,2	315	83,2	9,1	6,7	313	82,6	13,1	9,7	311	82,1	16,3	12,1		

**VERSIONES DISPONIBLES · VERSÕES DISPONÍVEIS**

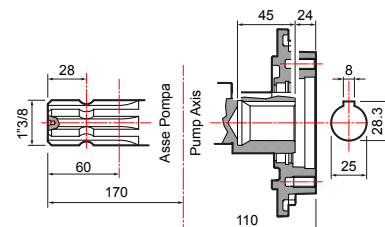
**A**

1" 3/8 M - 1" 3/8 M



**B**

1" 3/8 M - Ø 25 F



BOMBA Y APLICACIONES · BOMBA E APLICAÇÕES

APLICACIONES · APLICAÇÕES	TIPO DE EJE · TIPO DE EIXO Código de la bomba · Código bomba	APLICACIONES · APLICAÇÕES
---------------------------	---	---------------------------



1" 3/8 M - 1" 3/8 M



- NBR** **BPS 260**  
**30064-00001**  
con pies de apoyo / com pés
- D** **BPS 260**  
**30064-00002**  
con pies de apoyo / com pés
- D** **BPS 325**  
**30077-00001**  
con pies de apoyo / com pés

Adaptador para motor hidráulico Adaptador para motor hidráulico	
Eje cilíndrico Ø 25" con chaveta 8 mm Eixo cilíndrico Ø 25" com chaveta de 8 mm	<b>10001-00618</b>
Eje cilíndrico Ø 32" con chaveta 10 mm Eixo cilíndrico Ø 32" com chaveta de 10 mm	<b>10001-00619</b>
Protección del cardán Proteção do eixo cardan <b>UNI EN ISO 4254</b>	<b>10002-01775</b>
Protección del cardán Proteção do eixo cardan	<b>10002-01741</b>
Tapón del eje M Tampa do eixo M	<b>10002-01785</b>

Adaptador para motor hidráulico Adaptador para motor hidráulico	
Eje cilíndrico Ø 25" con chaveta 8 mm Eixo cilíndrico Ø 25" com chaveta de 8 mm	<b>10001-00639</b>
Eje cilíndrico Ø 32" con chaveta 10 mm Eixo cilíndrico Ø 32" com chaveta de 10 mm	<b>10001-00640</b>
Sensor RPM Sensor de RPM	<b>00069-00238</b>
Kit de protección Kit de proteção	<b>00042-03582</b>
Protección del cardán Proteção do eixo cardan <b>UNI EN ISO 4254</b>	<b>10002-01775</b>
Protección del cardán Proteção do eixo cardan	<b>10002-01741</b>
Tapón del eje M Tampa do eixo M	<b>10002-01740</b>



1" 3/8 M - Ø 25 F

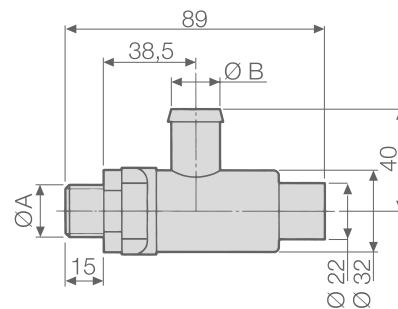


- NBR** **BPS 260**  
**30064-00003**  
con pies de apoyo / com pés
- D** **BPS 260**  
**30064-00004**  
con pies de apoyo / com pés
- D** **BPS 325**  
**30077-00002**  
con pies de apoyo / com pés

Adaptador para motor hidráulico Adaptador para motor hidráulico	
Eje cilíndrico Ø 25" con chaveta 8 mm Eixo cilíndrico Ø 25" com chaveta de 8 mm	<b>Acoplamiento directo</b> , no es necesario el adaptador <b>Conexão direta</b> , o adaptador não é necessário

VÁLVULAS DE SEGURIDAD · VÁLVULAS DE SEGURANÇA

No incluida  
Não incluída



BOMBAS BOMBAS	CÓDIGO CÓDIGO	CARACTERÍSTICAS TÉCNICAS · CARACTERÍSTICAS TÉCNICAS			
		Ø A	Ø B mm (in)	PRESIÓN PRESSÃO bar (p.s.i.)	Color Cor
<b>BPS 260</b>	<b>10002-04633</b>	G 3/4	25 (1,00)	20 (290)	Verde - Verde

OTROS ACCESORIOS · OUTROS ACESSÓRIOS

	Kit compensador de aceite a distancia Kit de compensador de óleo à distância	CÓDIGO CÓDIGO
		<b>10002-00804</b>

KIT DE MANTENIMIENTO · KIT DE MANUTENÇÃO



SERIE SÉRIE	MODELO MODELO	CÓDIGO CÓDIGO	TIPO DE MEMBRANA TIPO DE MEMBRANA
BPS	260	<b>10001-02049</b>	NBR
		<b>10001-02050</b>	DESMOPAN
	325	<b>10001-02050</b>	DESMOPAN

MEMBRANAS · MEMBRANAS

	MATERIAL · MATERIAL	
Membrana de la bomba Membrana da bomba	<b>00006-00007</b>	<b>00006-00093</b>
Membrana del acumulador de presión Membrana do acumulador de pressão	<b>00006-00029</b>	<b>00006-00058</b>