

BPS 200 · BPS 255

POMPES À MEMBRANE À BASSE PRESSION / NIEDERDRUCK-MEMBRANPUMPEN



HIGHLIGHTS

	20 bar 290 p.s.i.
	199 - 251 l/min 52,7 - 66,2 US gpm
	550 rpm
	10,3 - 7,6 HP 13,3 - 9,8 kW
	Aluminium plastifié Kunststoffbeschichtetes Aluminium Polyamide Polyamid
	NBR Standard (BPS 200) DESMOPAN Standard
	Standard Standard

CARACTÉRISTIQUES

Configuration : 4 membranes en NBR (BPS 200) et Desmopan® (BPS 200 - BPS 255). Pièces en contact avec le liquide : aluminium plastifié et polyamide.
Standard : accumulateur de pression. À la demande : soupape de sécurité.

EIGENSCHAFTEN

Konfiguration: 4 Membranen aus NBR (BPS 200) und Desmopan® (BPS 200 - BPS 255).
Teile, die mit der Flüssigkeit in Berührung kommen: kunststoffbeschichtetes Aluminium und Polyamid.
Standardlieferung: mit Druckspeicher. Auf Anfrage: Sicherheitsventil.

AVANTAGES

1. Membranes surdimensionnées.
2. Pistons à course brève.
3. Les pompes peuvent être couplées en « tandem ».
4. Têtes en aluminium plastifié. Soupapes de non-retour en acier inox - technopolymère.

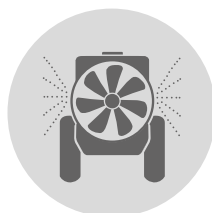
VORTEILE

1. Überdimensionierte Membranen.
2. Kurzhubkolben.
3. Die Pumpen können in „Tandem“ kombiniert werden.
4. Köpfe aus kunststoffbeschichtetem Aluminium. Rückschlagventile aus Edelstahl - Technopolymer.

APPLICATIONS · ANWENDUNGSBEREICHE



Barres pulvérisatrices
Feldspritzen



Pulvérisateurs
Sprühgeräte



Dégivrage routier
Eisbeseitigung auf Straßen



Aspiration
Ansaug

Coudé
Gebogen

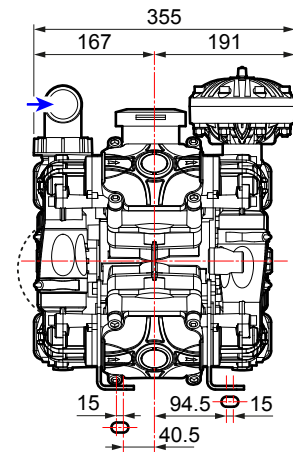
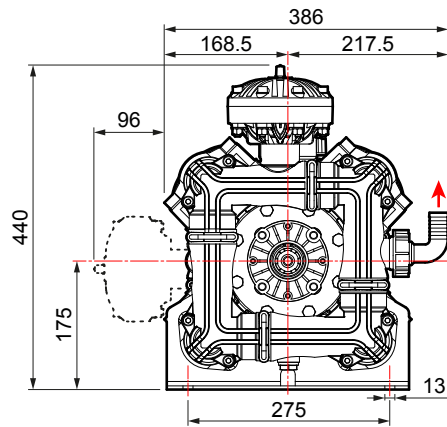
Ø 50



Refoulement
Drucken

Coudé
Gebogen

Ø 25



CARACTÉRISTIQUES TECHNIQUES · TECHNISCHE EIGENSCHAFTEN

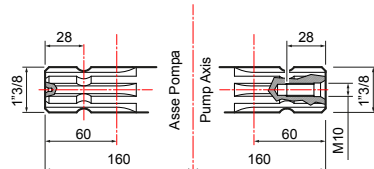
BPS 200	0 bar - 0 p.s.i.				5 bar - 72 p.s.i.				10 bar - 145 p.s.i.				15 bar - 217 p.s.i.				20 bar - 290 p.s.i.				kg lb	
	RPM	l/min	U.S.g.p.m.	HP	kW	l/min	U.S.g.p.m.	HP	kW	l/min	U.S.g.p.m.	HP	kW	l/min	U.S.g.p.m.	HP	kW	l/min	U.S.g.p.m.	HP		
400	150	39,5	1,0	0,7	148	39,2	2,3	1,7	148	39,0	4,0	3,0	147	38,9	5,7	4,2	145	38,4	7,3	5,4	37	82
450	167	44,0	1,2	0,9	165	43,6	2,7	2,0	165	43,5	4,6	3,4	165	43,6	6,6	4,9	163	43,0	8,3	6,1		
500	183	48,5	1,3	1,0	183	48,2	3,2	2,4	181	47,7	5,1	3,8	179	47,2	7,3	5,4	179	47,3	9,1	6,7		
550	199	52,7	1,5	1,1	199	52,6	3,6	2,7	199	52,7	5,7	4,2	197	52,1	8,0	5,9	197	51,9	10,3	7,6		

BPS 255	0 bar - 0 p.s.i.				5 bar - 72 p.s.i.				10 bar - 145 p.s.i.				15 bar - 217 p.s.i.				20 bar - 290 p.s.i.				kg lb	
	RPM	l/min	U.S.g.p.m.	HP	kW	l/min	U.S.g.p.m.	HP	kW	l/min	U.S.g.p.m.	HP	kW	l/min	U.S.g.p.m.	HP	kW	l/min	U.S.g.p.m.	HP		
400	190	50,2	1,6	1,2	188	49,8	3,2	2,4	187	49,3	5,1	3,8	186	49,0	7,4	5,5	184	48,7	9,2	6,8	37	82
450	210	55,4	1,8	1,3	209	55,2	3,6	2,7	208	54,8	6,4	4,7	206	54,4	8,8	6,5	205	54,2	10,4	7,7		
500	232	61,2	1,9	1,4	231	61,0	4,2	3,1	229	60,5	6,9	5,1	228	60,1	9,4	7,0	227	60,0	12,1	8,9		
550	251	66,2	2,1	1,6	249	65,9	4,7	3,5	248	65,5	7,8	5,8	247	65,1	10,7	7,9	245	64,8	13,3	9,8		

VERSIONS DISPONIBLES · ERHÄLTICHE VERSIONEN

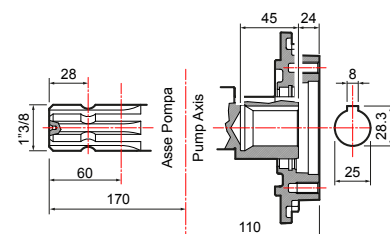
A

1" 3/8 M - 1" 3/8 M



B

1" 3/8 M - Ø 25 F

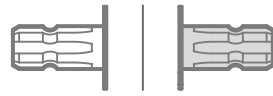


POMPE ET APPLICATIONS · PUMPE UND ANWENDUNGSBEREICHE

APPLICATIONS · ANWENDUNGSBEREICHE	TYPE D'ARBRE · WELLENTYP Code pompe · Pumpencode	APPLICATIONS · ANWENDUNGSBEREICHE
-----------------------------------	---	-----------------------------------



1" 3/8 M - 1" 3/8 M



NBR
BPS 200
30061-00001
avec pieds / mit Füßen

D
BPS 200
30061-00002
avec pieds / mit Füßen

D
BPS 255
30076-00001
avec pieds / mit Füßen



Adaptateur pour moteur hydraulique
Adapter für Hydraulikmotor

Arbre cylindrique Ø 25" avec
clavette 8 mm
Zylinderwelle Ø 25" mit 8 mm-
Passfeder **10001-00618**

Arbre cylindrique Ø 32" avec
clavette 10 mm
Zylinderwelle Ø 32" mit 10 mm-
Passfeder **10001-00619**

Protection du cardan
Kardanwellenschutz
UNI EN ISO 4254 **10002-01775**

Protection du cardan
Kardanwellenschutz **10002-01741**

Bouchon d'arbre M
Kappe für Keilwelle **10002-01785**



Adaptateur pour moteur hydraulique
Adapter für Hydraulikmotor

Arbre cylindrique Ø 25" avec
clavette 8 mm
Zylinderwelle Ø 25" mit 8 mm-
Passfeder **10001-00639**

Arbre cylindrique Ø 32" avec
clavette 10 mm
Zylinderwelle Ø 32" mit 10 mm-
Passfeder **10001-00640**

Capteur de tours/min
Drehzahl-Sensor **00069-00238**

Kit de protection
Schutz-Set **00042-03582**

Protection du cardan
Kardanwellenschutz
UNI EN ISO 4254 **10002-01775**

Protection du cardan
Kardanwellenschutz **10002-01741**

Bouchon d'arbre M
Kappe für Keilwelle **10002-01740**



1" 3/8 M - Ø 25 F



NBR
BPS 200
30061-00003
avec pieds / mit Füßen

D
BPS 200
30061-00004
avec pieds / mit Füßen

D
BPS 255
30076-00002
avec pieds / mit Füßen

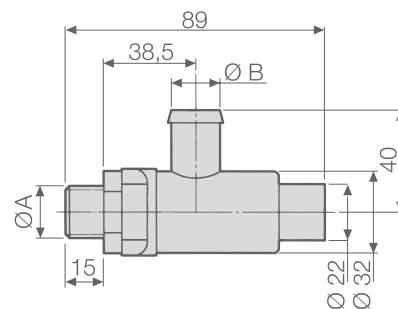


Adaptateur pour moteur hydraulique
Adapter für Hydraulikmotor

Arbre cylindrique Ø 25" avec
clavette 8 mm
Zylinderwelle Ø 25" mit 8 mm-
Passfeder **Connexion
directe,**
adaptateur non
nécessaire
Direktanschluss,
kein Adapter
erforderlich

SOUPAPES DE SÉCURITÉ · SICHERHEITSVENTILE

**Non incluse
Nicht mitgeliefert**



POMPES PUMPEN	CODE CODE	CARACTÉRISTIQUES TECHNIQUES · TECHNISCHE EIGENSCHAFTEN			
		Ø A	Ø B mm (in)	PRESSION DRUCK bar (p.s.i.)	Couleur Farbe
BPS 200	10002-04633	G 3/4	25 (1,00)	20 (290)	Vert - Grün
BPS 255					

KIT D'ENTRETIEN · WARTUNGSSATZ



SÉRIE BAUREIHE	MODÈLE MODELL	CODE CODE	TYPE DE MEMBRANE MEMBRANTYP
BPS	200	10001-02057	NBR
	255	10001-02058	DESMOPAN

MEMBRANES · MEMBRANEN

	MATÉRIAU · MATERIAL	
	(NBR)	(D)
Membrane de la pompe Pumpenmembran	00006-00007	00006-00093
Membrane de l'accumulateur de pression Membran Druckspeicher	00006-00029	00006-00058