

BP 110 · BP 130

POMPES À MEMBRANE À BASSE PRESSION / NIEDERDRUCK-MEMBRANPUMPEN



HIGHLIGHTS

	20 bar 290 p.s.i.
	71 l/min 18,8 US gpm
	550 rpm
	3,5 HP 2,6 kW
	Polyamide Polyamid
	NBR Standard DESMOPAN Standard VITON On request
	À la demande Auf Anfrage

CARACTÉRISTIQUES

Configuration : 3 membranes en NBR et Desmopan® (Viton à la demande). Pièces en contact avec le liquide : polyamide. À la demande : accumulateur de pression, soupape de sécurité.

EIGENSCHAFTEN

Konfiguration: 3 NBR- und Desmopan®-Membranen (Viton auf Anfrage). Teile, die mit der Flüssigkeit in Berührung kommen: Polyamid. Auf Anfrage: Druckspeicher, Sicherheitsventil.

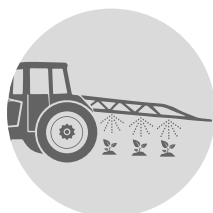
AVANTAGES

1. Têtes et collecteurs réalisés en technopolymère à haute résistance mécanique et chimique.
2. Pieds fixés directement sur le carter de la pompe, avec une résistance élevée dans toutes les conditions d'utilisation.
3. Têtes optimisées du point de vue de la dynamique des fluides.
4. Soupapes d'aspiration et de refoulement à haut rendement volumétrique.

VORTEILE

1. Köpfe und Armaturen aus Technopolymer mit hoher mechanischer und chemischer Beständigkeit.
2. Die FüÙe sind direkt am Pumpengehäuse befestigt und weisen unter allen Einsatzbedingungen eine hohe Widerstandsfähigkeit auf.
3. Köpfe, die hinsichtlich der Strömungsdynamik optimiert wurden.
4. Ansaug- und Druckventile mit hohem volumetrischen Wirkungsgrad.

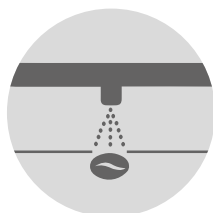
APPLICATIONS · ANWENDUNGSBEREICHE



Barres pulvérisatrices
Feldspritzen



Pulvérisation ponctuelle
Lokalisierte Besprühung



Injection d'engrais
Injektionsdüngung



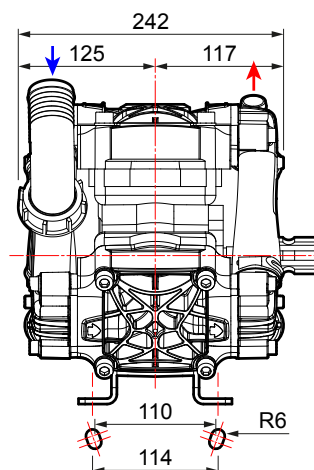
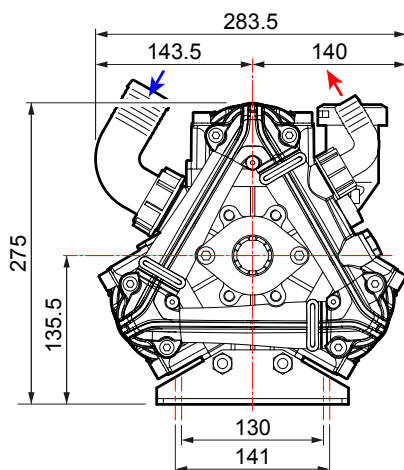
Aspiration
Ansaug

Coudé
Gebogen



Refoulement
Drucken

Coudé
Gebogen



CARACTÉRISTIQUES TECHNIQUES · TECHNISCHE EIGENSCHAFTEN

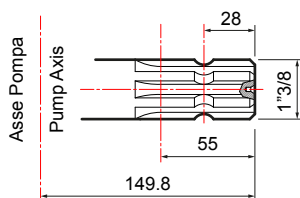
BP 110	0 bar - 0 p.s.i.				5 bar - 72 p.s.i.				10 bar - 145 p.s.i.				15 bar - 217 p.s.i.				20 bar - 290 p.s.i.				kg lb	
	RPM	l/min	U.S.g.p.m.	HP	kW	l/min	U.S.g.p.m.	HP	kW	l/min	U.S.g.p.m.	HP	kW	l/min	U.S.g.p.m.	HP	kW	l/min	U.S.g.p.m.	HP		
400	86	23	0,8	0,6	84	22	1,5	1,1	82	22	2,4	1,8	80	21	3,3	2,4	80	21	4,6	3,4	13,0	28,7
450	96	25	1,0	0,7	94	25	1,7	1,2	92	24	2,8	2,1	90	24	3,8	2,8	90	24	5,2	3,8		
500	106	28	1,2	0,9	104	28	2,0	1,5	102	27	3,2	2,4	100	26	4,3	3,2	100	26	5,6	4,1		
550	116	31	1,4	1,0	114	30	2,4	1,8	112	30	3,6	2,7	110	29	4,8	3,5	110	29	6,0	4,4		

BP 130	0 bar - 0 p.s.i.				5 bar - 72 p.s.i.				10 bar - 145 p.s.i.				15 bar - 217 p.s.i.				20 bar - 290 p.s.i.				kg lb	
	RPM	l/min	U.S.g.p.m.	HP	kW	l/min	U.S.g.p.m.	HP	kW	l/min	U.S.g.p.m.	HP	kW	l/min	U.S.g.p.m.	HP	kW	l/min	U.S.g.p.m.	HP		
400	98	26	0,9	0,6	97	26	1,8	1,3	95	25	3,1	2,3	93	25	4,2	3,1	92	24	5,4	4,0	13	28,7
450	137	36	1,2	0,9	109	29	2,1	1,5	106	28	3,3	2,4	104	27	4,7	3,5	103	27	5,8	4,3		
500	121	32	1,5	1,1	120	32	2,5	1,8	117	31	3,9	2,9	114	30	5,1	3,8	113	30	6,4	4,7		
550	132	35	2,0	1,5	130	34	3,0	2,2	128	34	4,3	3,2	126	33	5,7	4,2	124	33	7,1	5,2		

VERSIONS DISPONIBLES · ERHÄLTICHE VERSIONEN

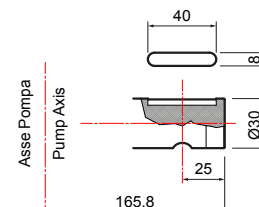
A

FERMÉ - 1" 3/8 M
GESCHLOSSEN - 1" 3/8 M



B

FERMÉ - Ø 30
GESCHLOSSEN - Ø 30



POMPE ET APPLICATIONS · PUMPE UND ANWENDUNGSBEREICHE

APPLICATIONS · ANWENDUNGSBEREICHE	TYPE D'ARBRE · WELLENTYP Code pompe · Pumpencode	APPLICATIONS · ANWENDUNGSBEREICHE
-----------------------------------	---	-----------------------------------

A 
 FERMÉ - 1" 3/8 M
 GESCHLOSSEN - 1" 3/8 M



NBR **BP 110**
30060-00001
 avec pieds / mit Füßen

D **BP 110**
30060-00002
 avec pieds / mit Füßen

NBR **BP 130**
30070-00001
 avec pieds / mit Füßen

D **BP 130**
30070-00002
 avec pieds / mit Füßen

	Adaptateur pour moteur hydraulique Adapter für Hydraulikmotor	
	Arbre cylindrique Ø 1" avec clavette 6,35 mm Zylinderwelle Ø 1" mit 6,35 mm-Passfeder	10001-00615
	Arbre cylindrique Ø 25" avec clavette 8 mm Zylinderwelle Ø 25" mit 8 mm-Passfeder	10001-00614
	Protection du cardan Kardanwellenschutz UNI EN ISO 4254	10002-01781
	Protection du cardan Kardanwellenschutz	10002-01764




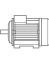
B 
 FERMÉ - Ø 30
 GESCHLOSSEN - Ø 30



NBR **BP 110**
30060-00009
 avec pieds / mit Füßen

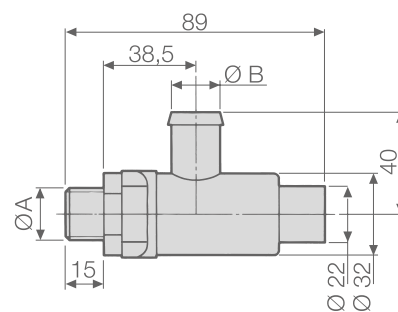
NBR **BP 130**
30070-00005
 avec pieds / mit Füßen

D **BP 130**
30070-00006
 avec pieds / mit Füßen

	Réducteurs pour moteurs à explosion Untersetzungsgetriebe für Verbrennungsmotor 	
	Extension 3 (SAE J 609 a) R.R: 1 : 6,44 - 3600 rpm	10001-04698
	Extension 4 (SAE J 609 a) R.R: 1 : 6,44 - 3600 rpm	10001-04699
	Réducteurs pour moteur électrique Untersetzungsgetriebe für Elektromotor 	
	Gr. 100-112 (Hz 50 - 2 pôles / 2-polig) R.R. 1 : 5,09 - 2800 rpm	10001-04700

SOUPAPES DE SÉCURITÉ · SICHERHEITSVENTILE

**Non incluse
Nicht mitgeliefert**







POMPES PUMPEN	CODE CODE	CARACTÉRISTIQUES TECHNIQUES · TECHNISCHE EIGENSCHAFTEN			
		Ø A	Ø B mm (in)	PRESSION DRUCK bar (p.s.i.)	Couleur Farbe
BP 110	10002-01456	G 3/8	13 (0,51)	20 (290)	Vert - Grün
BP 130					

KIT D'ENTRETIEN · WARTUNGSSATZ



SÉRIE BAUREIHE	MODÈLE MODELL	CODE CODE	TYPE DE MEMBRANE MEMBRANTYP
BP	110 130	10001-02041	NBR
		10001-02042	DESMOPAN

MEMBRANES · MEMBRANEN

	MATÉRIAU · MATERIAL		
			
Membrane de la pompe Pumpenmembran	00006-00002	00006-00092	00006-00027