



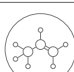




BP 110 • BP 130

BOMBAS DE MEMBRANA DE BAJA PRESIÓN / BOMBAS COM MEMBRANA DE BAIXA PRESSÃO



HIGHLIGHTS

	20 bar 290 p.s.i.
	71 l/min 18,8 US gpm
	550 rpm
	3,5 HP 2,6 kW
	Poliamida Poliamida
	NBR Standard DESMOPAN Standard VITON On request
	On request A richiesta

CARACTERÍSTICAS

Configuración: Tres membranas de NBR y Desmopan® (Viton bajo pedido). Piezas en contacto con el líquido: poliamida. Bajo pedido: acumulador de presión, válvula de seguridad.

CARACTERÍSTICAS

Configuração: 3 membranas em NBR e Desmopan® (Viton mediante solicitação). Peças em contato com o líquido: poliamida. Mediante solicitação: acumulador de pressão, válvula de segurança.

BENEFICIOS

1. Cabezales y colectores de tecnopolímero de alta resistencia mecánica y química.
2. Pies fijados directamente en el cárter de la bomba, con una resistencia elevada en todas las condiciones de uso.
3. Cabezales optimizados desde el punto de vista fluidodinámicos.
4. Válvulas de aspiración e impulsión de rendimiento volumétrico elevado.

BENEFÍCIOS

1. Cabeçotes e coletores em tecnopolímero de alta resistência mecânica e química.
2. Pés fixados diretamente no cárter da bomba, com alta resistência em todas as condições de uso.
3. Cabeçotes otimizados do ponto de vista dinâmico e fluido.
4. Válvulas de aspiração e distribuição com alta eficiência volumétrica.

APLICACIONES • APLICAÇÕES



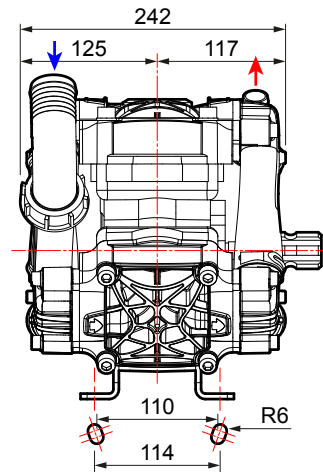
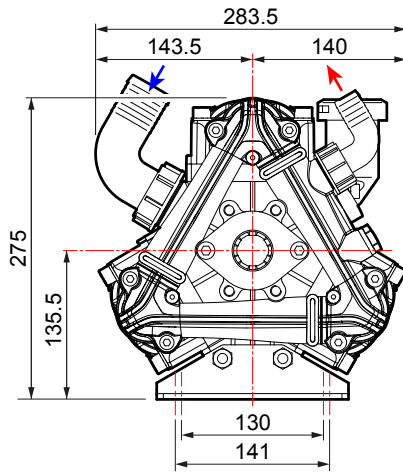
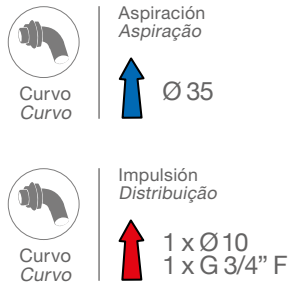
Rociadoras de barra
Pulverizadores de barra



Rociado localizado
Pulverização localizada



Inyección de fertilizantes
Injeção de fertilizante



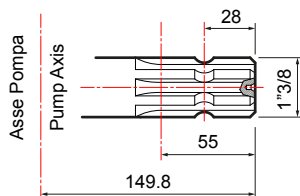
CARACTERÍSTICAS TÉCNICAS · CARACTERÍSTICAS TÉCNICAS

BP 110	0 bar - 0 p.s.i.		5 bar - 72 p.s.i.		10 bar - 145 p.s.i.		15 bar - 217 p.s.i.		20 bar - 290 p.s.i.		kg lb					
	RPM	l/min U.S.g.p.m.	HP kW	l/min U.S.g.p.m.	HP kW	l/min U.S.g.p.m.	HP kW	l/min U.S.g.p.m.	HP kW	l/min U.S.g.p.m.			HP kW			
400	86	23	0,8 0,6	84	22	1,5 1,1	82	22	2,4 1,8	80	21	3,3 2,4	80	21	4,6 3,4	13,0 28,7
450	96	25	1,0 0,7	94	25	1,7 1,2	92	24	2,8 2,1	90	24	3,8 2,8	90	24	5,2 3,8	
500	106	28	1,2 0,9	104	28	2,0 1,5	102	27	3,2 2,4	100	26	4,3 3,2	100	26	5,6 4,1	
550	116	31	1,4 1,0	114	30	2,4 1,8	112	30	3,6 2,7	110	29	4,8 3,5	110	29	6,0 4,4	

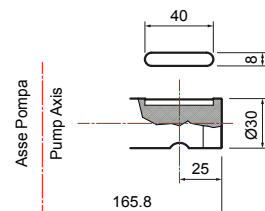
BP 130	0 bar - 0 p.s.i.		5 bar - 72 p.s.i.		10 bar - 145 p.s.i.		15 bar - 217 p.s.i.		20 bar - 290 p.s.i.		kg lb					
	RPM	l/min U.S.g.p.m.	HP kW	l/min U.S.g.p.m.	HP kW	l/min U.S.g.p.m.	HP kW	l/min U.S.g.p.m.	HP kW	l/min U.S.g.p.m.			HP kW			
400	98	26	0,9 0,6	97	26	1,8 1,3	95	25	3,1 2,3	93	25	4,2 3,1	92	24	5,4 4,0	13 28,7
450	137	36	1,2 0,9	109	29	2,1 1,5	106	28	3,3 2,4	104	27	4,7 3,5	103	27	5,8 4,3	
500	121	32	1,5 1,1	120	32	2,5 1,8	117	31	3,9 2,9	114	30	5,1 3,8	113	30	6,4 4,7	
550	132	35	2,0 1,5	130	34	3,0 2,2	128	34	4,3 3,2	126	33	5,7 4,2	124	33	7,1 5,2	

VERSIONES DISPONIBLES · VERSÕES DISPONÍVEIS

A CERRADO - 1" 3/8 M
FECHADO - 1" 3/8 M



B CERRADO - Ø 30
FECHADO - Ø 30

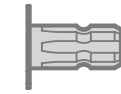


BOMBA Y APLICACIONES · BOMBA E APLICAÇÕES

APLICACIONES · APLICAÇÕES	TIPO DE EJE · TIPO DE EIXO Código de la bomba · Código bomba	APLICACIONES · APLICAÇÕES
---------------------------	-----------------------------------------------------------------	---------------------------



CERRADO - 1" 3/8 M
FECHADO - 1" 3/8 M



NBR **BP 110**
30060-00001
con pies de apoyo / com pés

D **BP 110**
30060-00002
con pies de apoyo / com pés

NBR **BP 130**
30070-00001
con pies de apoyo / com pés

D **BP 130**
30070-00002
con pies de apoyo / com pés

	Adaptador para motor hidráulico Adaptador para motor hidráulico	
Eje cilíndrico Ø1" con chaveta 6,35 mm Eixo cilíndrico Ø1" com chaveta de 6,35 mm		10001-00615
Eje cilíndrico Ø 25" con chaveta 8 mm Eixo cilíndrico Ø 25" com chaveta de 8 mm		10001-00614
	Protección del cardán Proteção do eixo cardan UNI EN ISO 4254	10002-01781
	Protección del cardán Proteção do eixo cardan	10002-01764



CERRADO - Ø 30
FECHADO - Ø 30



NBR **BP 110**
30060-00009
con pies de apoyo / com pés

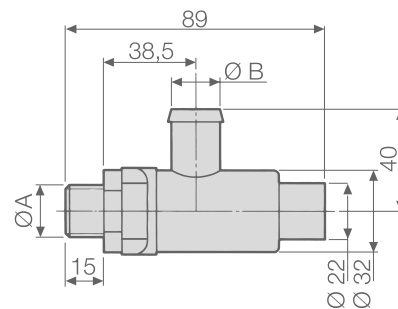
NBR **BP 130**
30070-00005
con pies de apoyo / com pés

D **BP 130**
30070-00006
con pies de apoyo / com pés

	Reductores para motor de explosión Redutores para motor de combustão	
Extension 3 (SAE J 609 a) R.R: 1 : 6,44 - 3600 rpm		10001-04698
Extension 4 (SAE J 609 a) R.R: 1 : 6,44 - 3600 rpm		10001-04699
	Reductor para motor eléctrico Redutor para motor eléctrico	
Gr. 100-112 (Hz 50 - 2 polos / polos) R.R. 1 : 5,09 - 2800 rpm		10001-04700

VÁLVULAS DE SEGURIDAD · VÁLVULAS DE SEGURANÇA

No incluida
Não incluída



BOMBAS BOMBAS	CÓDIGO CÓDIGO	CARACTERÍSTICAS TÉCNICAS · CARACTERÍSTICAS TÉCNICAS			
		Ø A	Ø B mm (in)	PRESIÓN PRESSÃO bar (p.s.i.)	Color Cor
BP 110	10002-01456	G 3/8	13 (0,51)	20 (290)	Verde - Verde
BP 130					

KIT DE MANTENIMIENTO · KIT DE MANUTENÇÃO



SERIE SÉRIE	MODELO MODELO	CÓDIGO CÓDIGO	TIPO DE MEMBRANA TIPO DE MEMBRANA
BP	110 130	10001-02041	NBR
		10001-02042	DESMOPAN

MEMBRANAS · MEMBRANAS

	MATERIAL · MATERIAL		
	NBR	D	V
 Membrana de la bomba Membrana da bomba	00006-00002	00006-00092	00006-00027